

YAMAHA HXR3L/HXR2L Руководство по сборке

Yamaha Corporation
© 2007 Yamaha Corporation
[1K90052]R0
Напечатано в Китае

Русский

Благодарим вас за приобретение рамы для барабанов Yamaha HEXRACK. Рама HEXRACK представляет собой высококачественную систему, готовую к использованию сразу после покупки.

Можно собрать раму самостоятельно, однако перед этим настоятельно рекомендуется внимательно прочитать инструкции, а затем получать удовольствие от использования рамы в течение долгого времени.

Храните эти инструкции по сборке в безопасном месте для использования в дальнейшем.




Меры предосторожности

Для безопасного использования изделия внимательно прочитайте раздел с мерами предосторожности. Рама для барабанов представляет собой крупную стойку, к которой можно крепить другие стойки, тарелки и т.д. Соблюдайте приведенные ниже меры предосторожности относительно места установки и обращения. Учителям или родителям следует обучить детей правильному обращению с рамой для барабанов перед ее использованием.


Во избежание травматизма соблюдайте приведенные ниже меры предосторожности.


Информация о знаках


Значки в данном разделе служат для обеспечения безопасного использования изделия, а также предотвращения травм и материального ущерба. Перед чтением руководства полностью осмыслите значение значков.


-  Этот знак указывает на необходимость принятия мер предосторожностей (включая опасности и предупреждения).
-  Этот значок указывает на запрещенные действия.
-  Этот значок указывает особые инструкции, которые следует неукоснительно соблюдать.


ПРЕДУПРЕЖДЕНИЕ Пренебрежение следующими предупреждениями или неправильное использование изделия могут привести к смертельному исходу или серьезной травме.


 Установите изделие на плоской и устойчивой поверхности. Если установить изделие на неустойчивой поверхности, оно может перевернуться.


 Крепко затяните все крепежные болты (кроме болтов настройки пластика). Если этого не сделать, детали могут отвалиться, упасть и т.д. и причинить травму.


 Никогда не ослабляйте болты при регулировке высоты или углов установки резко. В результате этого могут упасть инструменты, или резко опуститься стул или трубки, что может привести к травме вследствие защемления рук, ног, пальцев и т.д.

 Никогда не садитесь на раму и не используйте ее в качестве лестницы. Это может привести к повреждению или травме в результате падения.


 Уделяйте особое внимание детям, которые находятся вблизи изделия или соприкасаются с ним.


 Рама состоит из множества трубок и штанг, о которые дети могут ушибиться и получить травму.


 Во время сильного землетрясения рама для барабанов может сдвинуться или перевернуться. Во время землетрясений держитесь подальше от рамы для барабанов.


 Не разбирайте и не модифицируйте изделие. Это может привести к травме или повреждению.


ВНИМАНИЕ Пренебрежение следующими предупреждениями или неправильное использование изделия могут привести к серьезной травме или материальному ущербу.

 Следите за пальцами во время регулировки зажимов. Существует риск прищемить их и получить травму.

 Будьте осторожны вокруг концов и внутри трубок, а также с болтами. Можно пораниться об острые края.

 Никогда не садитесь на изделие и не ставьте на него тяжелые предметы. Это может привести к повреждению.

 Никогда не используйте и не храните изделие в местах с высокой температурой (под прямыми лучами солнца, вблизи обогревателя, внутри автомобиля с закрытыми окнами и т.д.) или с высокой влажностью (ванная комната, на улице во время дождя и т.д.). Это может привести к деформации, обесцвечиванию, повреждению или ухудшению свойств.

 Никогда не используйте бензол, растворитель или спирт для очистки или ухода за изделием. Это может привести к обесцвечиванию или деформации изделия. Во время чистки или ухода за изделием для удаления грязи используйте мягкую сухую или смоченную и хорошо выжатую тряпку. В случае трудноудаляемой грязи смочите тряпку слабым моющим раствором, выжмите и вытрите грязь, затем удалите остатки моющего раствора смоченной и хорошо выжатой тряпкой.

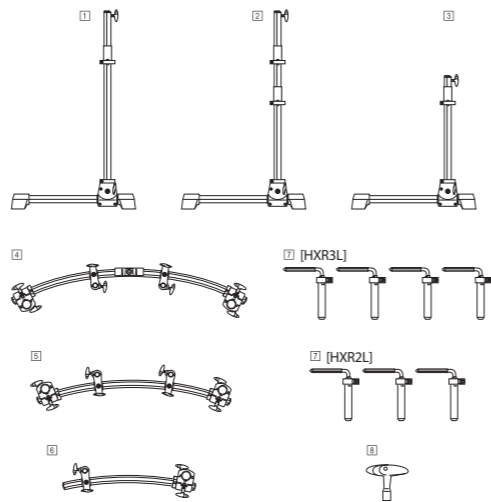
* В результате усовершенствования изделия его технические характеристики и конструкция могут изменяться без уведомления.

Комплект поставки

* Перед установкой убедитесь, что в комплект поставки включены все перечисленные ниже элементы. Если отсутствует какой-либо элемент, свяжитесь с дилером, у которого было приобретено изделие.

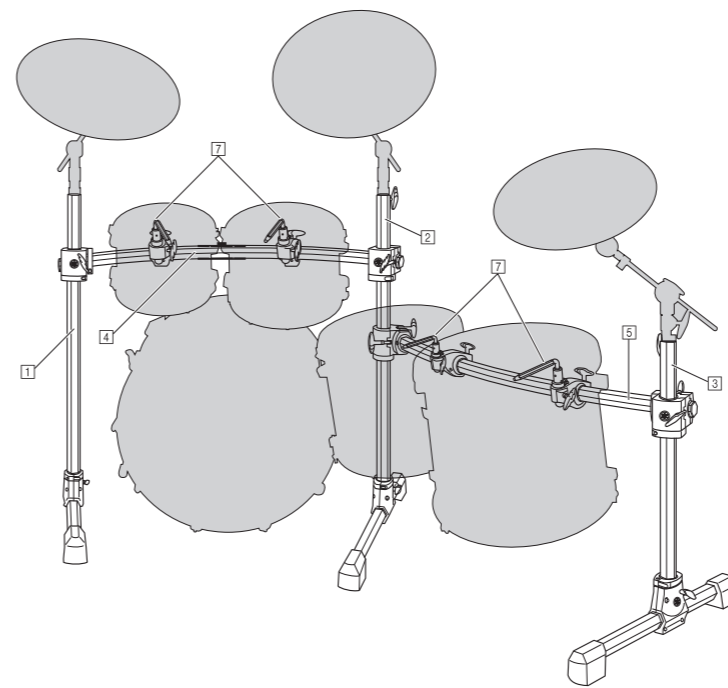
●HXR3L: ① Ножка в сборе (L), 1 шт., ② Ножка в сборе (C), 1 шт., ③ Ножка в сборе (R), 1 шт., ④ Изогнутая трубка в сборе (A), 1 шт., ⑤ Изогнутая трубка в сборе (B), 1 шт., ⑦ Штангодержатель, 4 шт., ⑧ Ключ для барабана, 1 шт., ⑨ Руководство по сборке (данный листок), 1 шт.

●HXR2L: ① Ножка в сборе (L), 1 шт., ② Ножка в сборе (C), 1 шт., ④ Изогнутая трубка в сборе (A), 1 шт., ⑥ Изогнутая трубка в сборе (C), 1 шт., ⑦ Штангодержатель, 3 шт., ⑧ Ключ для барабана, 1 шт., ⑨ Руководство по сборке (данный листок), 1 шт.

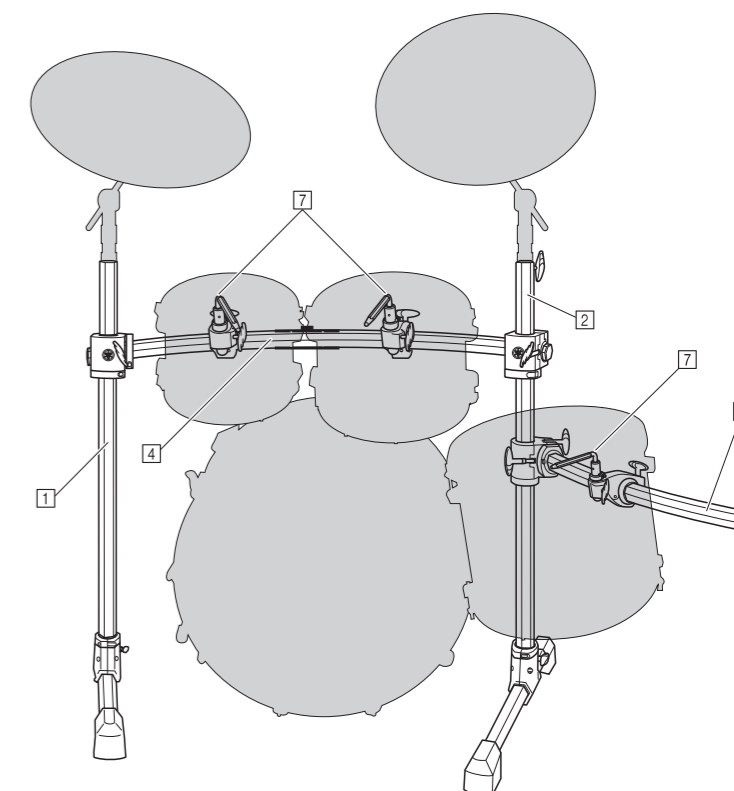


Примеры установки

[HXR3L]



[HXR2L]



Сборка

* Извлеките изделие HXR3L (HXR2L) и все принадлежности из коробки, затем соберите раму, следуя приведенным ниже инструкциям.

Соберите раму, следуя инструкциям в том порядке, в котором они приводятся ниже.

1. Прикрепите изогнутую трубку в сборе (A) ③ к ножкам в сборе (L) ① и (C) ②, затем зафиксируйте ее. Ослабьте крепежные болты ⑤ на открытых зажимах ④, прикрепленных к обоим концам изогнутой трубки в сборе (A) ③, затем совместите втулку ⑥ с зажимом с функцией запоминания ⑦ на ножках в сборе и соедините. Перед соединением убедитесь, что выступ на зажиме с функцией запоминания ⑦ совмещен с пазом в открытом зажиме ④ (рис. A).

2. [HXR3L] Следуя той же процедуре, прикрепите изогнутую трубку в сборе (B) ⑤ к ножкам в сборе (C) ② и (R) ③, затем зафиксируйте ее.

[HXR2L] Следуя той же процедуре, прикрепите изогнутую трубку в сборе (C) ⑥ к ножке в сборе (C) ②, затем зафиксируйте ее.

3. Отрегулируйте общее равновесие рамы, как показано на рисунке. Чтобы повернуть изогнутые трубки (③, ⑤, ⑥), ослабьте оба крепежных болта ⑤ на открытых зажимах ④ и крепежные болты ⑪ на зажимах с функцией запоминания ⑦, затем одновременно поверните детали. После определения положения трубок затяните крепежные болты ⑤ и ⑪, чтобы зафиксировать их.

4. В скобу ⑫ с логотипом, которая находится посередине изогнутой трубки в сборе (A) ③, встроен ватерпас (уровень). Отрегулируйте высоту с левого и правого концов изогнутой трубки так, чтобы пузырек находился посередине колбы ватерпаса (рис. B-а) (чтобы изогнутая трубка была параллельна полу). Скобу ⑫ с логотипом можно снять, чтобы использовать для регулировки положения других изогнутых трубок: (B) ⑤ или (C) ⑥.

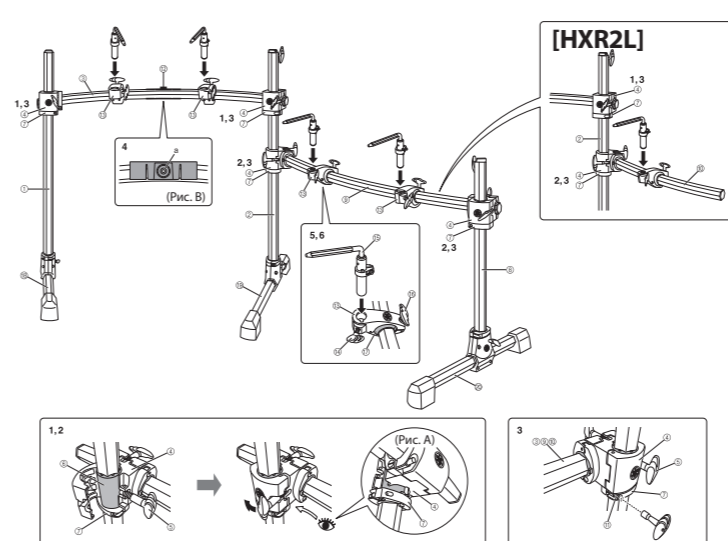
5. Ослабьте крепежный болт ⑭ штангодержателя на зажиме держателя тома в сборе ③, затем вставьте штангу ⑮ и закрепите ее.

* Отверстие штангодержателя имеет диаметр 22,2 мм, поэтому совместимо с другими деталями производства компании Yamaha, например CH740, CH745, CL945A и т.д.

6. Чтобы переместить зажим ⑬ держателя тома, ослабьте крепежный болт ⑯ зажима, затем сдвиньте шарик ⑰ из синтетической смолы вместе с зажимом держателя ⑬ тома. После перемещения зажима держателя тома затяните крепежный болт ⑯ зажима, чтобы зафиксировать его.

7. При необходимости можно повернуть опорные ножки (⑩, ⑩, ⑫) или подрегулировать их высоту.

[HXR3L]



ОСОБОЕ ПРИМЕЧАНИЕ

ПРИМЕЧАНИЕ:

Гарантия производителя не распространяется на расходы по обслуживанию, понесенные вследствие незнания действия функции или эффекта (при условии использования устройства по назначению), которые, поэтому, возлагаются на владельцев. Внимательно изучите данное руководство и проконсультируйтесь с дилером, прежде чем обращаться в сервисный центр.

ЭКОЛОГИЧЕСКИЕ АСПЕКТЫ:

Компания Yamaha стремится производить продукцию, безопасную как для пользователя, так и для окружающей среды. Мы искренне полагаем, что наша продукция и производственные технологии соответствуют этим целям. В соответствии с духом и буквой закона хотим довести до вашего сведения следующее.

Предупреждение:

Не пытайтесь разбирать изделие.

Относительно утилизации:

Если данное изделие повреждено настолько, что не подлежит ремонту, или по какой-либо причине признано исчерпавшим свой ресурс, соблюдайте все местные, региональные и федеральные нормы по утилизации изделий, содержащих пластмассу и т.д. Если ваш дилер не может вам помочь в этом вопросе, напрямую свяжитесь с компанией Yamaha.

СОХРАНИТЕ ДАННОЕ РУКОВОДСТВО