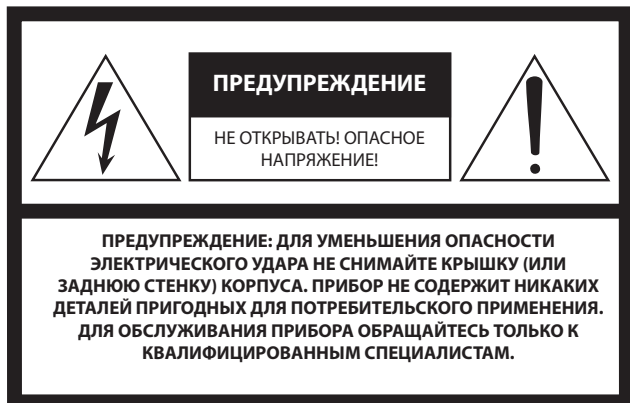


MSR800W

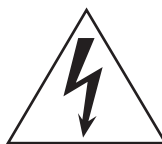
АКТИВНЫЙ САБВУФЕР

Руководство
Пользователя



Вышеприведенное предупреждение расположено на задней панели устройства.

ПРЕДУПРЕЖДАЮЩАЯ МАРКИРОВКА:



Значок молнии со стрелкой в равностороннем треугольнике предназначен для предупреждения пользователя о присутствии в корпусе продукта неизолированного «опасного напряжения», которое может вызвать опасный электрический удар.



Восклицательный знак в равностороннем треугольнике предназначен для предупреждения пользователя о наличии в сопроводительной документации важных инструкций по эксплуатации или обслуживанию.

ИНСТРУКЦИИ ПО БЕЗОПАСНОСТИ

- 1 Внимательно прочтите эти инструкции.
- 2 Выполняйте эти инструкции.
- 3 Учтите все предупреждения.
- 4 Следуйте всем инструкциям.
- 5 Не используйте устройство вблизи источников влаги.
- 6 Протирайте устройство только сухой тканью.
- 7 Не закрывайте вентиляционные отверстия. Установите изделие в соответствии с инструкциями изготовителя.
- 8 Не устанавливайте прибор вблизи источников высокой температуры типа радиаторов, печей, или других устройств (включая усилители).
- 9 Не разбирайте и не переделывайте вилку сетевого кабеля. Вилка может быть двух типов: поляризованной или заземляющей. Поляризованная вилка имеет два плоских контакта, один из которых, более широкий. Вилка заземляющего типа имеет три контакта - два штыревых, для подачи напряжения, и третий заземляющий. Широкий контакт, или третий заземляющий, предусмотрен для вашей безопасности. Не пытайтесь включить прибор в сеть, если вилка не соответствует розетке. Пригласите электрика для установки новой розетки.
- 10 Предохраняйте сетевой шнур от перегибов, зажимов, излишнего натяжения и давления особенно возле розетки, к которой подключен прибор, и на выходе из прибора.
- 11 Используйте только аксессуары предлагаемые изготовителем в комплекте.
- 12 Устанавливайте устройство только на подставки и стеллы указанные изготовителем, или продаваемые вместе с аппаратом. Будьте осторожны при перемещении устройства.
- 13 Не оставляйте устройство включенным в сеть во время грозы. Также выключайте его, если в течение длительного времени не будете им пользоваться.
- 14 При необходимости ремонта устройства обращайтесь только к квалифицированным специалистам. Если устройство было повреждено (например, оборвался шнур источника питания, повреждена вилка, была пролита на аппарат жидкость, или какие-либо предметы попали внутрь, устройство находилось во влажном месте или под дождем, не работает как обычно) необходимо срочно обратиться в сервисный центр.



ПРЕДУПРЕЖДЕНИЕ

ВО ИЗБЕЖАНИЕ РИСКА ВОЗНИКНОВЕНИЯ ПОЖАРА ИЛИ УДАРА ТОКОМ, НЕ ИСПОЛЬЗУЙТЕ ЭТОТ АППАРАТ ПОД ДОЖДЕМ ИЛИ ВО ВЛАЖНЫХ МЕСТАХ. (98-6500)

Благодарим Вас за выбор активного сабвуфера Yamaha MSR800W. Отличительными особенностями MSR800W являются корпус с фазоинвертором и коническим громкоговорителем (38 см). Данный активный сабвуфер воспроизводит высококачественные и мощные низкочастотные звуки. Чтобы в полной мере реализовать преимущества MSR800W и добиться наилучшего качества звучания при максимальном сроке службы, пожалуйста, внимательно прочтите данное руководство. Храните руководство в надежном месте.

МЕРЫ ПРЕДОСТОРОЖНОСТИ

ПОЖАЛУЙСТА, ВНИМАТЕЛЬНО ПРОЧИТЕ, ПРЕЖДЕ ЧЕМ ПРИСТУПИТЬ К ЭКСПЛУАТАЦИИ

* Пожалуйста, сохраните настоящее руководство в надежном месте для будущего использования.

⚠ ВНИМАНИЕ

Игнорирование следующих мер предосторожности может привести к тяжким телесным повреждениям (вплоть до смертельного исхода) в результате поражения электротоком, коротких замыканий или повреждению устройства.

Эти меры включают, но не ограничены, следующим:

Электропитание/Сетевой кабель

- Перед использованием убедитесь, что сетевое напряжение соответствует напряжению питания микшера. Требуемое напряжение указано на корпусе устройства.
- Используйте только кабель, входящий в комплект устройства.
- Не размещайте шнур питания вблизи источников высокой температуры типа обогревателей и радиаторов. Во избежание повреждения шнура питания чрезмерно не перегибайте его и не ставьте на него тяжелые предметы.

Не открывайте

- Не открывайте устройство и не пытайтесь разбирать внутренние детали или что-либо переделывать во внутренней схеме инструмента. Прибор не содержит никаких пригодных к эксплуатации пользователем деталей. Если Вам кажется, что устройство работает неправильно, немедленно прекратите использование и пригласите квалифицированного специалиста фирмы Yamaha.

Внимание вода

- Не оставляйте устройство под дождем, не используйте его вблизи источников влаги и не размещайте возле всевозможных емкостей содержащих жидкости, которые могли бы пролиться на прибор.
- Никогда не вставляйте и не вынимайте электрическую вилку влажными руками.

Устройство работает неправильно

- Если сетевой шнур или вилка оказываются поврежденными или оголенными, если нет звука во время использования устройства, если появляются специфические запахи или дым, которые, как Вам кажется, вызваны неисправностью устройства, немедленно отключите питание, отсоедините электрическую вилку от розетки, и доставьте устройство для осмотра квалифицированному обслуживающему персоналу фирмы Yamaha.
- Если устройство упало или повреждено, немедленно отключите питание, отсоедините кабель питания от розетки и предоставьте устройство для осмотра квалифицированному обслуживающему персоналу фирмы Yamaha.

⚠ ПРЕДУПРЕЖДЕНИЯ

Игнорирование этих предупреждений по технике безопасности может привести к травме пользователя или повреждению инструмента. Эти предупреждения включают, но не ограничены, следующим:

Электропитание/Сетевой кабель

- Не оставляйте устройство включенным в сеть во время грозы. Отключайте адаптер питания АС, если в течение длительного времени не будете им пользоваться.
- Не тяните за шнур при отключении кабеля питания, всегда держите непосредственно вилку.

Местоположение

- При установке сателлитного громкоговорителя, используя металлическое гнездо сабвуфера, воспользуйтесь рейкой не более 90 см с внешним диаметром 35 мм. Применение рейки любых иных размеров может привести к падению устройства, что может повлечь за собой травмы или выход из строя внутренних составных частей устройства.
- Для транспортировки или перемещения устройства необходимо участие не менее двух человек. Попытка поднять устройство в одиночку может привести к травме спины, другим телесным повреждениям либо к выходу из строя самого устройства.
- Прежде чем приступить к перемещению устройства, отсоедините все подключенные кабели.

- Не устанавливайте устройство в местах с недостаточной вентиляцией. Если данное устройство используется в замкнутом пространстве, отличном от стоек, изготовленных в соответствии со стандартом EIA, убедитесь в наличии достаточного пространства между устройством и стенками, ограничивающими пространство (либо другой аппаратурой): не менее 30 см по бокам, сзади и сверху. Недостаточная вентиляция может привести к перегреву, что, в свою очередь, может повлечь за собой выход из строя устройства (или аппаратуры) и даже к пожару.
- Располагать устройство на подвесных приспособлениях строго запрещено. Это может привести к выходу ее из строя или к травмам.
- Не устанавливайте устройство в помещениях с повышенной влажностью или запыленностью, под прямыми солнечными лучами или в зоне вибрации, вне помещения или рядом с нагревательными приборами. Установка в таких местах может повлечь за собой деформацию панели и повреждение внутренних компонентов.
- Не располагайте устройство в нестабильном положении, при котором возможно случайное падение устройства.

Подсоединения

- Перед соединением системы с другими устройствами, выключите питание на всех устройствах. Перед включением или выключением питания каких-либо устройств, установите все уровни громкости на минимум.

Меры предосторожности при эксплуатации

- Во избежание выхода акустической системы из строя при включении электропитания обязательно включайте усилитель В ПОСЛЕДНЮЮ ОЧЕРЕДЬ. По той же причине при выключении системы усилитель следует выключить В ПЕРВУЮ ОЧЕРЕДЬ.
- Не вставляйте пальцы или руки в отверстия устройства.
- Избегайте попадания инородных предметов в корпус устройства (бумаги, пластмассовых или металлических объектов, и т.д.) Если это произошло, немедленно отключите питание и отсоедините сетевой шнур. Затем дайте осмотреть устройство квалифицированным специалистам от Yamaha.
- Не используйте устройство в течение длительного периода времени на высоком уровне громкости, так как это может привести к потере слуха. Если Вы испытываете неприятные ощущения или звон в ушах, либо ощущаете снижение остроты слуха, Вам следует обратиться за консультацией к отоларингологу.
- Не пользуйтесь данным устройством при искаженном звучании. При таком прослушивании в течение продолжительного времени возможен перегрев и, как следствие, возгорание.
- Не давите своим весом на устройство, и не размещайте на нем тяжелых предметов, а также чрезмерно не давите на кнопки, выключатели или разъемы

Разъемы XLR типа распаяны следующим образом: контакт 1- земля, контакт 2 - сигнал (+) и контакт 3 - сигнал (-).

Помехи от сотовых телефонов

Использование сотового телефона вблизи акустической системы может вызвать шумы. В таком случае, пользуйтесь телефоном как можно дальше от устройства.

Корпорация Yamaha не несет ответственности за ущерб, вызванный неправильной эксплуатацией или модификациями устройства.

Всегда отключайте питание устройства, если не пользуетесь им.

Работа компонентов с перемещающимися контактами, типа выключателей, контроллеров громкости и разъемов, постепенно ухудшается. Проконсультируйтесь с квалифицированным обслуживающим персоналом о возможности замены дефектных компонентов.

- Приведенные в настоящем руководстве иллюстрации предназначены только для ознакомительных целей и могут не соответствовать реальному внешнему виду изделия при эксплуатации.
- Наименования компаний и названия продуктов, упомянутые в настоящем руководстве, являются торговыми марками или зарегистрированными торговыми марками соответствующих правообладателей.

Технические характеристики и описания, приведенные в настоящем руководстве, предназначены только для ознакомительных целей. Корпорация Yamaha оставляет за собой право изменять изделия или их технические характеристики в любое время без предварительного уведомления. Поскольку технические характеристики, аппаратура или дополнительное оборудование могут быть различными для разных регионов, пожалуйста, обратитесь за консультацией по месту приобретения аппаратуры.

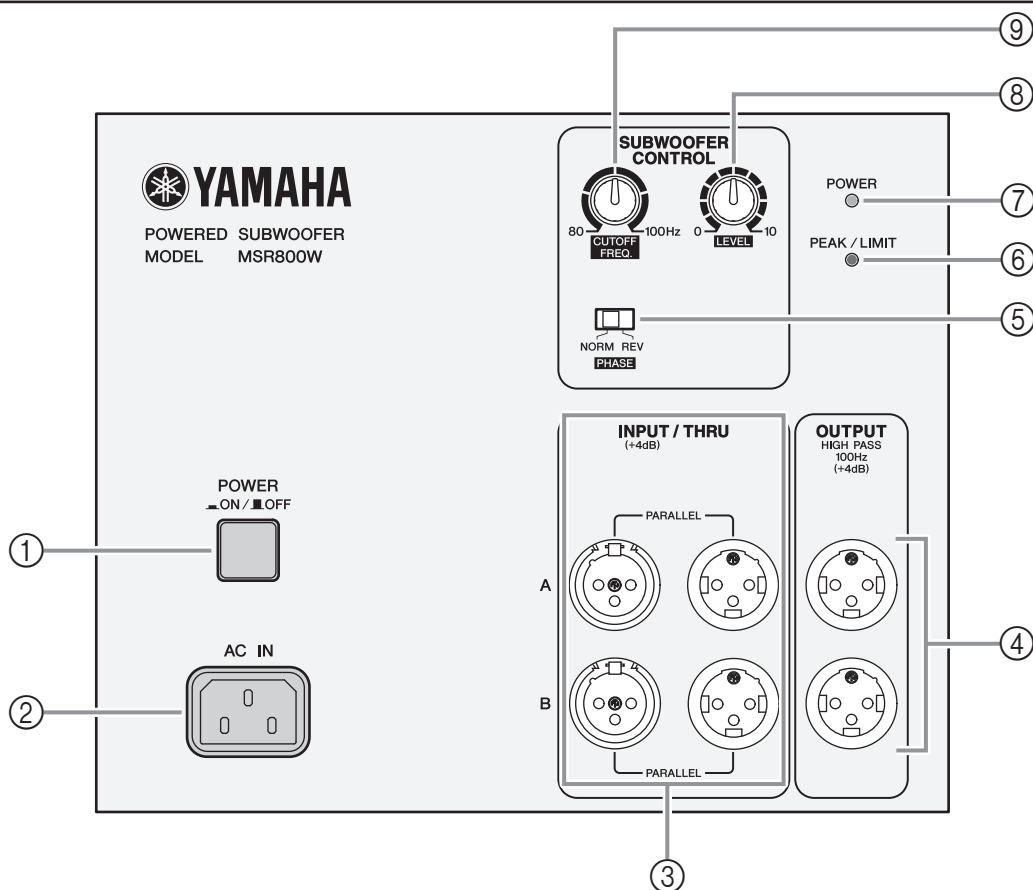
Модели для европейских стран.

Информация для владельцев и пользователей приведена в стандартах EN55103-1 и EN55103-2.

Пусковая мощность: 26 А.

Эксплуатационные требования: E1, E2, E3 и E4.

Задняя панель



① Переключатель POWER

Этот переключатель включает и выключает питание MSR800W. При включении подсвечивается зеленый индикатор (⑦)

② Разъем AC IN

Подсоедините к нему сетевой шнур из комплекта поставки. Сначала подсоедините шнур к MSR800W, а затем - к розетке электросети.

③ Разъемы A и B INPUT / THRU

Это сбалансированные разъемы XLR типа. На эти входные разъемы можно подать два разных сигнала. При одновременной подаче на вход двух разных сигналов они микшируются на выходе из сабвуфера. При параллельном соединении для независимой подачи сигналов A и B, любой из разъемов можно использовать в качестве выходного.

④ Разъемы A и B OUTPUT HIGH PASS

Это сбалансированные разъемы XLR типа. Подсоедините эти разъемы к основной акустической системе, обрезая частоты входного сигнала (с разъемов A и B INPUT) ниже 100 Гц, и перенаправьте их в основную акустическую систему.

⑤ Переключатель PHASE

Этот переключатель позволяет выбрать фазу сигнала. Обычно этот переключатель устанавливается в положение «NORM» (обычная фаза). Однако, установка переключателя в положение «REV» (противофаза) может повысить качество звучания в области низких частот — в зависимости от типа и расположения всех компонентов акустической системы. Попробуйте оба варианта и выберите тот, который обеспечивает наилучшее воспроизведение низких частот.

ПРИМЕЧАНИЕ: При подсоединении выходных разъемов к активной акустической системе MSR400, рекомендуем следующие установки переключателя PHASE (⑤):

- Установите переключатель PHASE (⑤) в положение «REV», если выходной сигнал подается на разъемы A и B INPUT/THRU.
- Установите переключатель PHASE (⑤) в положение «NORM», если выходной сигнал подается на разъемы A и B OUTPUT HIGH PASS.

⑥ Индикатор PEAK / LIMIT

Этот индикатор подсвечивается красным цветом при слишком высоком уровне выходного сигнала. В данном случае, снизьте уровень с помощью регулятора LEVEL (⑧) или уменьшите уровень входного сигнала.

⑦ Индикатор POWER

Данный индикатор подсвечивается зеленым цветом при установке выключателя POWER (①) в положение ON (вкл.).

⑧ Регулятор LEVEL

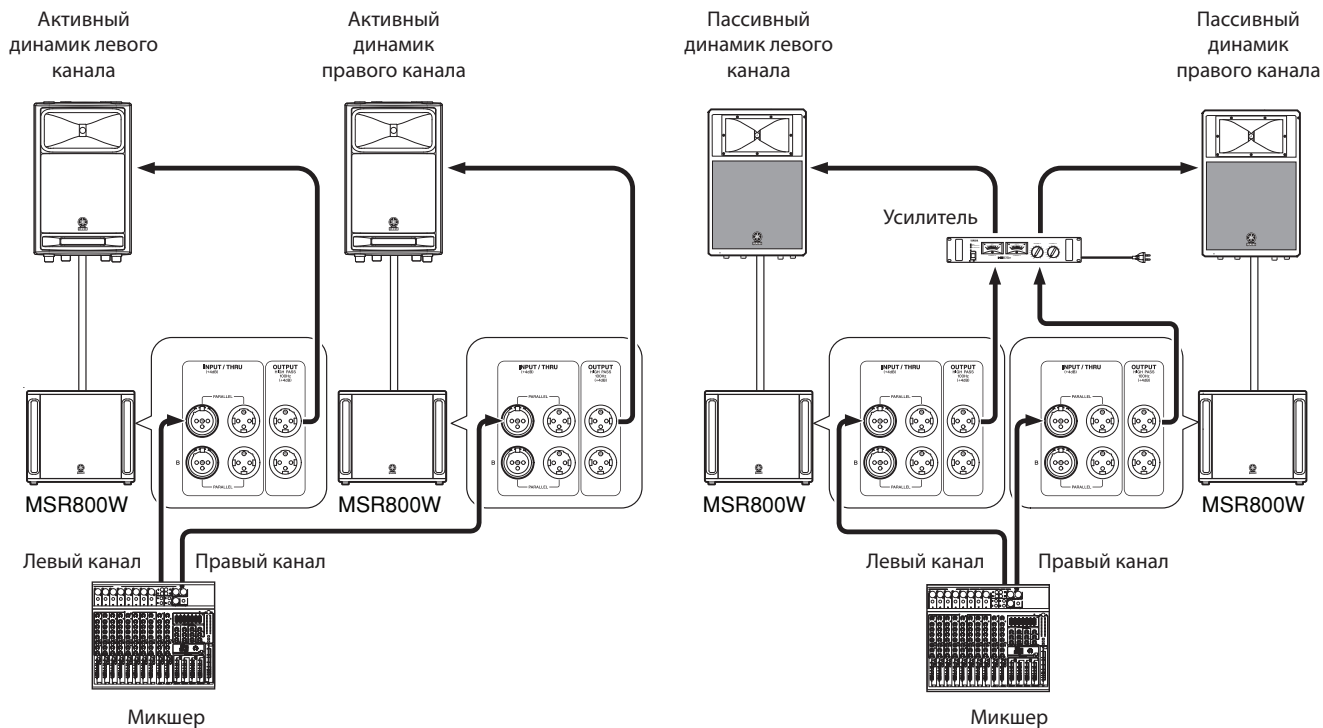
Данный регулятор позволяет Вам настраивать уровень громкости звучания. Максимальный уровень соответствует отметке 10 на шкале, а минимальный — отметке 0. Если уровень громкости слишком высок, индикатор PEAK / LIMIT (⑥) подсвечивается красным цветом. Уменьшите уровень сигнала.

⑨ Регулятор CUTOFF FREQ.

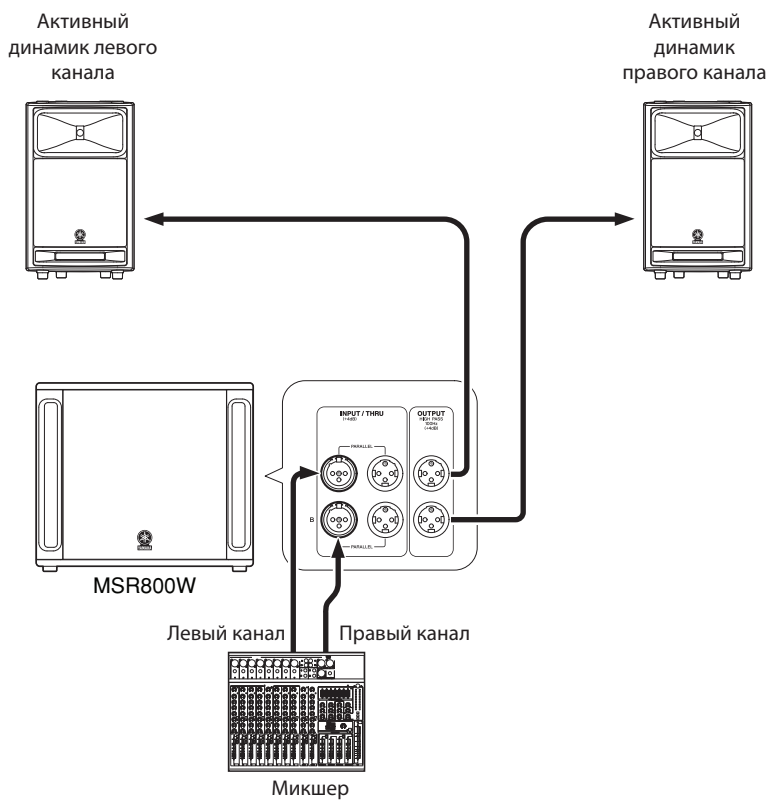
Данный регулятор позволяет Вам настроить частоту среза в диапазоне от 80 до 100 Гц в зависимости от акустической системы, которая используется совместно с MSR800W, а также от Ваших личных предпочтений.

Примеры соединений

Использование двух MSR800W



Использование одного MSR800W



Технические характеристики

■ Общие технические характеристики

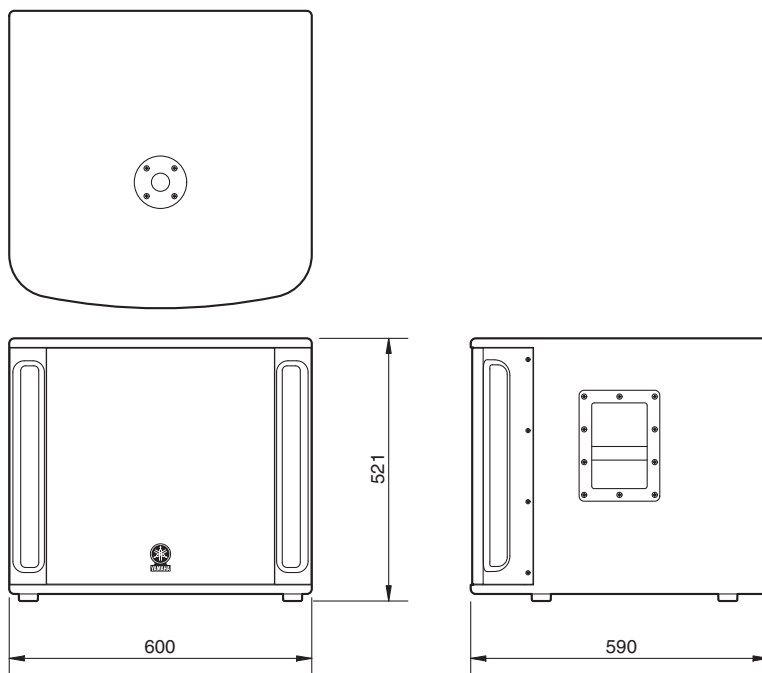
Тип	Активный сабвуфер.
Тип громкоговорителей	38 см, конический (8 Ом).
Диапазон частот.....	40 ... 120 Гц (-10 дБ).
Максимальный уровень выходного сигнала...	122 дБ (1 м по оси).
Габаритные размеры (Ш x В x Г)	600 мм x 521 мм x 590 мм.
Вес	45 кг
Отделка	Черное напыление
Диаметр крепежного гнезда	35 мм
Принадлежности в комплекте поставки	Сетевой шнур 2,5 м (для входной розетки переменного тока), Руководство Пользователя.

■ Блок усилителя

Максимальный уровень выходной мощности	500 Вт на 100 Гц, общий коэффициент искажения = 1%, Rнагр = 8 Ом. 800 Вт на 100 Гц, 20 мс без ограничения уровня, Rнагр = 8 Ом.
Чувствительность по входному сигналу / импеданс	+4 дБ / 30 кОм (каналы А и В)
Регуляторы	Регулятор уровня LEVEL; Регулятор частоты среза CUTOFF FREQ.: 80 ... 100 Гц (плавная регулировка); Переключатель фазы PHASE; Переключатель POWER: ON/OFF (вкл./выкл.).
Разъемы	INPUT/THRU А, В (типа XLR-3-31 и XLR-3-32, параллельное соединение); OUTPUT HIGH PASS А, В (типа XLR-3-32).
Индикаторы	Индикатор мощности POWER: Зеленый светодиод; Индикатор превышения уровня PEAK/LIMIT: красный светодиод;
Энергопотребление	200 Вт.

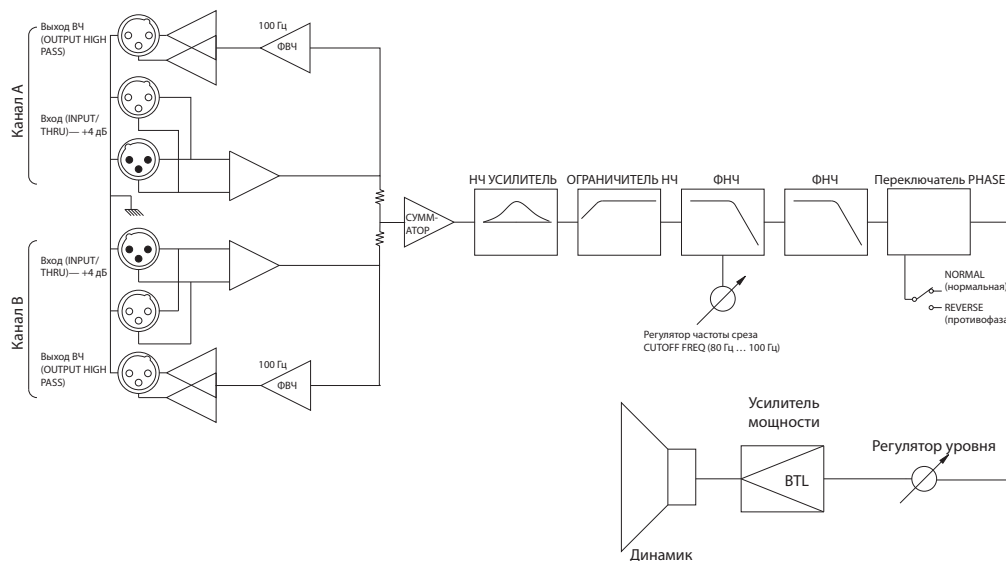
* 0 дБ = 0,775 В.

Габаритные размеры



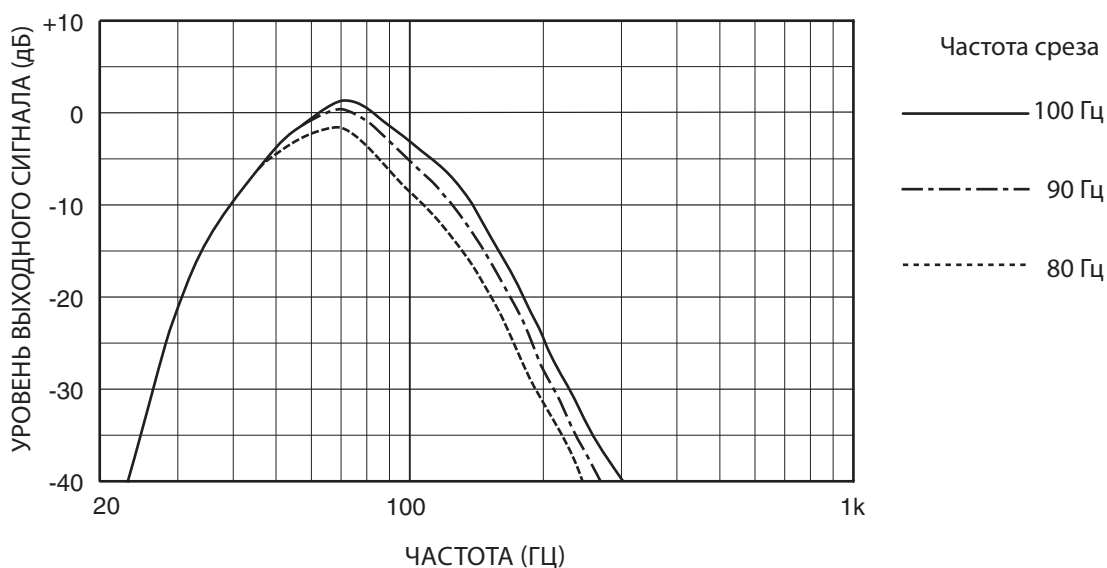
Единица измерения: мм

Структурная схема



Амплитудно-частотная характеристика

Стандартная амплитудно-частотная характеристика





HEAD OFFICE Yamaha Corporation, Pro Audio & Digital Musical Instrument Division
Nakazawa-cho 10-1, Hamamatsu, Japan 430-8650
Tel: +81-53-460-2441

PA12

Yamaha Pro Audio global web site
<http://www.yamahaproaudio.com/>
Yamaha Manual Library
<http://www.yamaha.co.jp/manual/english/>

U.R.G., Pro Audio & Digital Musical Instrument Division, Yamaha Corporation
© 2004 Yamaha Corporation
411CR-01A0
Printed in China