



РУКОВОДСТВО ПО ЭКСПЛУАТАЦИИ

GRIZZLY
350

YFM350FWA





2011.05



ВАЖНАЯ ИНФОРМАЦИЯ, СОДЕРЖАЩАЯСЯ В РУКОВОДСТВЕ

ПРЕНЕБРЕЖЕНИЕ СОДЕРЖАЩИМИСЯ В ДАННОМ РУКОВОДСТВЕ ПРЕДУПРЕЖДЕНИЯМИ МОЖЕТ ПРИВЕСТИ К СЕРЬЁЗНЫМ ТРАВМАМ ИЛИ ГИБЕЛИ!

Особенно важная информация выделена в руководстве следующими пометками:

	Знак предупреждения об опасности означает ВНИМАНИЕ! БУДЬТЕ ОСТОРОЖНЫ! УГРОЗА ВАШЕЙ БЕЗОПАСНОСТИ!
 ПРЕДУПРЕЖДЕНИЕ	Несоблюдение инструкций может окончиться серьёзной травмой или смертью водителя транспортного средства, находящихся поблизости лиц или человека, осматривающего или ремонтирующего транспортное средство.
ВНИМАНИЕ:	ПРЕДОСТЕРЕЖЕНИЕ о необходимости принятия специальных мер предосторожности, чтобы избежать повреждения машины.
ПРИМЕЧАНИЕ:	После заголовка ПРИМЕЧАНИЕ дается важная информация, облегчающая выполнение различных действий или поясняющая смысл сказанного.

* Производитель может изменить характеристики мотовездехода без предварительного уведомления.

К СВЕДЕНИЮ ВЛАДЕЛЬЦА

Добро пожаловать в мир мототехники YAMAHA!

Мотовездеход предназначен для передвижения исключительно ПО ГРУНТОВЫМ ДОРОГАМ ИЛИ БЕЗДОРОЖЬЮ. Не рекомендуется вождение мотовездехода по дорогам, улицам и автомагистралям с асфальтовым или иным покрытием.

Перед началом эксплуатации мотовездехода ознакомьтесь с соответствующими местными законами, нормами и правилами.

YFM350FWA
РУКОВОДСТВО ПО ЭКСПЛУАТАЦИИ
©2007 by MBK INDUSTRIE
1-е издание, декабрь 2007 г.
Все права защищены.
Любая перепечатка или
несанкционированное использование
без письменного разрешения
компании MBK INDUSTRIE
категорически запрещены.
Напечатано в России.

СОДЕРЖАНИЕ

СВЕДЕНИЯ О МЕРАХ БЕЗОПАСНОСТИ	1-1	Топливный кран	4-13
РАСПОЛОЖЕНИЕ ПРЕДУПРЕЖДАЮЩИХ И ПАСПОРТНЫХ ТАБЛИЧЕК	2-1	Рычаг управления воздушной заслонкой	4-14
ОПИСАНИЕ	3-1	Замок рулевого вала	4-15
Вид слева	3-1	Сиденье	4-15
Вид справа	3-1	Багажное отделение	4-16
Органы управления и приборы	3-2	Передний багажник	4-17
РАБОТА ОРГАНОВ УПРАВЛЕНИЯ И ПРИБОРОВ	4-1	Задний багажник	4-17
Замок зажигания	4-1	Регулировка узла переднего амортизатора	4-17
Индикаторы и сигнализаторы	4-2	Регулировка узла заднего амортизатора	4-19
Спидометр	4-3	Каталитический нейтрализатор отработавших газов	4-20
Рулевые переключатели	4-4	КОНТРОЛЬНЫЙ ОСМОТР ПЕРЕД ПУСКОМ ДВИГАТЕЛЯ	5-1
Рычаг акселератора	4-6	Перечень контрольных проверок	5-1
Ограничитель скорости	4-7	Топливо	5-3
Рычаг переднего тормоза	4-8	Моторное масло	5-3
Рычаг заднего тормоза	4-8	Масло главной передачи	5-3
Педаля тормоза	4-9	Масло для дифференциала (полноприводная модель)	5-3
Стояночный тормоз	4-9	Передние и задние тормоза	5-3
Рычаг селектора коробки передач	4-10	Рычаг акселератора	5-4
Ручной стартер	4-10	Шины	5-4
Пробка горловины топливного бака	4-11		
Топливо	4-11		

Измерение давления воздуха в шинах	5-5
Ограничения по остаточной глубине протектора шин.....	5-6
Крепёжные элементы шасси	5-7
Приборы освещения и переключатели	5-7
ЭКСПЛУАТАЦИЯ	6-1
Пуск холодного двигателя	6-1
Пуск прогретого двигателя	6-3
Управление рычагом селектора коробки передач и движение задним ходом.....	6-3
Обкатка двигателя	6-4
Стоянка	6-5
Стоянка на склоне	6-5
Дополнительное оборудование и загрузка	6-6
ВОЖДЕНИЕ	7-1
ИЗУЧИТЕ МОТОВЕЗДЕХОД	7-2
ПРИ ВОЖДЕНИИ РУКОВОДСТВУЙТЕСЬ ЗДРАВЫМ СМЫСЛОМ.....	7-2
СОБЛЮДАЙТЕ ОСТОРОЖНОСТЬ ПРИ ВОЖДЕНИИ.....	7-9
ВЫПОЛНЕНИЕ ПОВОРОТОВ.....	7-13
ВЪЕЗД НА ХОЛМЫ	7-14
СПУСК С ХОЛМОВ.....	7-17
ДВИЖЕНИЕ НА УКЛОНЕ	7-18
ПЕРЕСЕЧЕНИЕ ВОДНЫХ ПРЕГРАД	7-19
ДВИЖЕНИЕ ПО ПЕРЕСЕЧЁННОЙ МЕСТНОСТИ	7-22
СКОЛЬЖЕНИЕ И ЗАНОСЫ	7-22

ЧТО ДЕЛАТЬ ЕСЛИ	7-24
РЕШЕНИЕ.....	7-24

ПЕРИОДИЧЕСКОЕ ОБСЛУЖИВАНИЕ И УСТРАНЕНИЕ МЕЛКИХ НЕПОЛАДКОВ.....	8-1
Руководство по эксплуатации и комплект инструментов	8-1
Таблица проведения периодического технического обслуживания системы контроля токсичности отработавших газов	8-3
Таблица периодического обслуживания и смазки.....	8-5
Снятие и установка кожухов	8-9
Проверка свечи зажигания	8-9
Моторное масло и картридж масляного фильтра.....	8-11
Масло главной передачи	8-15
Замена масла для дифференциала (полноприводная модель)	8-18
Порядок очистки фильтрующего элемента воздухоочистителя	8-20
Контрольный патрубок системы охлаждения клиновидного ремня	8-23
Сливная пробка кожуха клиновидного ремня	8-23
Регулировка карбюратора.....	8-23
Регулировка холостого хода	8-24
Регулировка свободного хода троса привода дроссельной заслонки	8-25
Зазоры в клапанном механизме	8-25
Регулировка троса системы фиксации рычага коробки передач	8-26

Проверка передних тормозных накладок и задних тормозных колодок	8-26
Проверка уровня тормозной жидкости	8-27
Замена тормозной жидкости	8-28
Проверка свободного хода рычага переднего тормоза.....	8-29
Проверка рычага заднего тормоза и свободного хода педали тормоза и положения педали тормоза	8-29
Пыльники осей	8-31
Выключатели стоп-сигнала	8-31
Проверка и смазка тросов	8-32
Проверка и смазка рычагов привода переднего и заднего тормозных механизмов	8-32
Проверка и смазка педали тормоза	8-33
Проверка подшипников ступиц колёс	8-34
Смазка рулевого вала	8-34
Аккумуляторная батарея	8-34
Замена плавких предохранителей	8-36
Лампа фары	8-37
Дальний свет фар	8-37
Замена лампы заднего фонаря/стоп-сигнала	8-37
Замена ламп указателей поворота	8-38
Лампа вспомогательного света	8-38
Снятие колеса	8-38
Установка колеса	8-39

Устранение неисправностей	8-40
Алгоритм поиска неисправностей	8-41
УХОД И ХРАНЕНИЕ	9-1
Очистка	9-1
Хранение	9-2
ТЕХНИЧЕСКИЕ ХАРАКТЕРИСТИКИ	10-1
ИНФОРМАЦИЯ ДЛЯ ВЛАДЕЛЬЦА	11-1
Идентификационные номера	11-1



СВЕДЕНИЯ О МЕРАХ БЕЗОПАСНОСТИ

МОТОВЕЗДЕХОД - НЕ ИГРУШКА! ЕГО ВОЖДЕНИЕ СОПРЯЖЕНО С ОПАСНОСТЬЮ!

Управление мотовездеходом существенно отличается от вождения других транспортных средств, таких как мотоциклы или автомобили. При несоблюдении мер предосторожности авария или опрокидывание машины могут произойти даже при выполнении таких обычных маневров, как повороты, при движении по холмистой местности, а также при преодолении препятствий.

Несоблюдение изложенных ниже правил безопасной эксплуатации мотовездеходов может привести к **СЕРЬЁЗНЫМ ТРАВМАМ ИЛИ ГИБЕЛИ ЛЮДЕЙ**.

- Выполняйте все инструкции, приведённые в настоящем «Руководстве» и на табличках.
 - Не приступайте к управлению мотовездеходом без предварительного обучения или инструктажа.
 - Соблюдайте рекомендации, касающиеся возраста водителя мотовездехода:
 - Детям до 16 лет запрещено управление мотовездеходами с рабочим объёмом двигателя свыше 50 см³.
 - Не разрешайте детям в возрасте до 16 лет пользоваться мотовездеходом без наблюдения взрослых, не разрешайте им продолжать движение, если поймёте, что они не в состоянии обеспечить безопасность вождения.
 - Ни при каких обстоятельствах не перевозите пассажиров на мотовездеходе.
- Избегайте заезда на любые поверхности с асфальтовым или иным покрытием, включая улицы, тротуары и автомобильные парковки.
 - Эксплуатация мотовездехода запрещена на автомагистралях, дорогах и улицах с твердым покрытием и грунтовыми дорогам общего пользования.
 - Во время движения по грунтовым дорогам внимательно следите за передвижением других транспортных средств.
 - Не пользуйтесь мотовездеходом без сертифицированного и правильно застегнутого шлема вашего размера. Следует также пользоваться защитными очками, маской или щитком, закрывающим лицо, ездить в перчатках, высоких ботинках или сапогах, рубашке или куртке с длинными рукавами и брюках.
 - Лицам, находящимся в состоянии наркотического или алкогольного опьянения запрещается управлять мотовездеходом.
 - Не двигайтесь со скоростью, которая не соответствует уровню вашей подготовки или условиям движения. Скорость движения должна соответствовать состоянию дороги, условиям видимости и другим внешним условиям, а также вашему водительскому опыту.
 - Не выполняйте прыжки и другие «каскадерские трюки».

- При каждом использовании мотовездехода проверяйте его исправность и безопасное состояние. Выполняйте все инструкции по проверке и обслуживанию мотовездехода, соблюдая регламент, приведенный в данном руководстве.
- Во время движения обязательно держите руль обеими руками, а ноги постоянно опирайте на подножки.
- Двигайтесь медленно и будьте предельно осторожны при движении по незнакомой местности. Управляя мотовездеходом, будьте готовы к смене грунтовых условий.
- Рекомендуем избегать управления мотовездеходом на чрезмерно неровных поверхностях, на скользких или рыхлых грунтах, пока ваше мастерство не достигнет уровня, позволяющего уверенно управлять мотовездеходом в таких условиях. Будьте особенно осторожны на опасных участках маршрута.
- Соблюдайте технику поворотов, описанную в данном руководстве. Рекомендуется поупражняться в выполнении поворотов на малых скоростях перед тем, как начать выполнять их на более высоких скоростях. Не поворачивайте на чрезмерно высоких скоростях.
- Не поднимайтесь на уклоны, чрезмерно крутые для мотовездехода или если подъём на них превышает уровень вашей подготовки. Начинайте повышать уровень своего мастерства с маленьких препятствий и только после этого пытайтесь преодолеть холмистую местность.
- Соблюдайте технику подъема на уклоны, описанную в данном руководстве. Перед подъёмом на холм тщательно изучите местность. Избегайте откосов с чрезмерно скользкими или рыхлыми поверхностями.

ми. Смещайте вес тела вперед. Не открывайте резко дроссельную заслонку. Не взлетайте на холм на высокой скорости.

- Всегда соблюдайте технику спуска по склону, описанную в данном руководстве. Перед спуском с холма тщательно изучите местность. Сместите вес тела назад. Не спускайтесь на высокой скорости. Избегайте спуска под углом к откосу, так как мотовездеход может неожиданно резко накрениваться. По возможности двигайтесь параллельно линии уклона.
- Соблюдайте технику движения вдоль уклона, описанную в данном руководстве. Избегайте откосов с чрезмерно скользкими или рыхлыми поверхностями. Сместите вес тела в сторону верхней части откоса. Не пытайтесь разворачиваться на уклонах, пока не приобретете достаточные навыки вождения на ровной площадке, приведенные в настоящем руководстве. По возможности избегайте движения вдоль склонов.
- Если во время подъема у вас заглохнет двигатель или мотовездеход начнет сползать назад, ваши действия должны быть предельно четкими и обеспечивающими максимальную безопасность для вас и окружающих людей. При подъеме поддерживайте постоянную скорость движения. Если все же мотовездеход остановится или начнет смещаться назад, воспользуйтесь специальными приемами торможения, описанными в данном руководстве. Слезайте с мотовездехода в сторону более высокой части откоса. Разверните мотовездеход и снова садитесь на сиденье, следуя рекомендациям руководства.

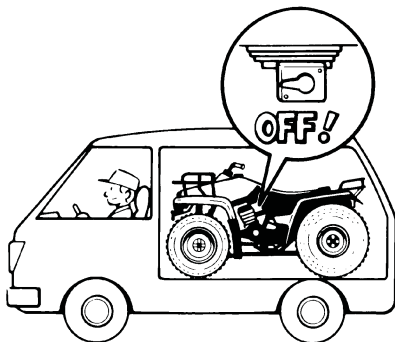
- Перед началом движения по незнакомой местности обратите внимание на препятствия.
- Не проезжайте через большие препятствия, такие как крупные валуны или упавшие деревья. При переезде через препятствия выполняйте рекомендации, изложенные в данном руководстве.
- Будьте осторожны при пробуксовках и заносе. Научитесь технике контролируемого заноса и скольжения, попрактиковавшись на низкой скорости на ровном, горизонтальном участке. Двигаясь по особо скользким поверхностям, например, по обледенелым участкам, поддерживайте низкую скорость движения, чтобы снизить вероятность возникновения неуправляемого заноса или скольжения.
- Не пересекайте реку с быстрым течением или если уровень воды в ней превышает глубину, рекомендуемую данным Руководством. Помните, что влажные тормозные механизмы неэффективны. После выезда из воды проверьте тормоза. При необходимости выполните несколько циклов торможения, чтобы высушить тормозные накладки.
- При движении задним ходом всегда проверяйте, нет ли препятствий или людей позади вас. Убедившись в безопасности, начинайте движение задним ходом, поддерживая низкую скорость движения.
- Пользуйтесь только шинами, тип и размер которых рекомендован в данном Руководстве.
- Поддерживайте в шинах давление воздуха, указанное в настоящем Руководстве.

- Не модифицируйте мотовездеход установкой не предназначенных для него аксессуаров.
- Не превышайте максимально допустимую грузоподъемность мотовездехода. Груз должен быть правильно распределен и надежно закреплен на мотовездеходе. Перевозя груз или прицеп, снизьте скорость и следуйте инструкциям данного руководства. Предусмотрите увеличение тормозного пути.

ПРЕДУПРЕЖДЕНИЕ

- **При заправке топливом всегда останавливайте двигатель.**
- **Не заправляйте топливо в бак, пока двигатель не остынет.**
- **При заправке старайтесь избегать попадания бензина на двигатель или выхлопную трубу и глушитель. Не курите во время заправки и не выполняйте ее вблизи источников искр, открытого пламени и в других местах, где возможно возгорание топлива (например, вблизи от водонагревателей, сушилок для одежды и т.д.). Вспыхнувший бензин может стать причиной ожогов.**

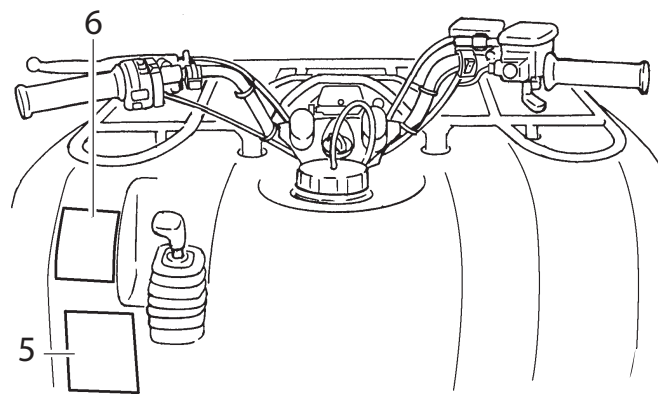
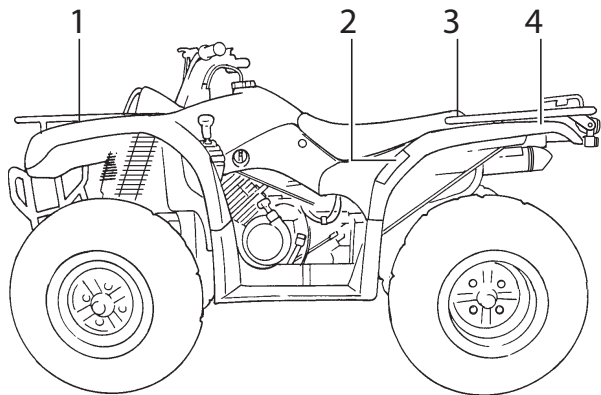
- Перевозя мотовездеход на другом транспортном средстве, устанавливайте его без наклона и проследите, чтобы топливный кран находился в положении «OFF» (ВЫКЛ). В противном случае не исключены утечки топлива из бака или карбюратора.
- Бензин ядовит. При попадании бензина в глаза, пищеварительную систему, а также после продолжительного воздействия паров бензина необходимо незамедлительно обратиться за медицинской помощью. При попадании бензина на открытый участок кожи, промойте это место водой и мылом. Смените забрызганную бензином одежду.



⚠ ПРЕДУПРЕЖДЕНИЕ

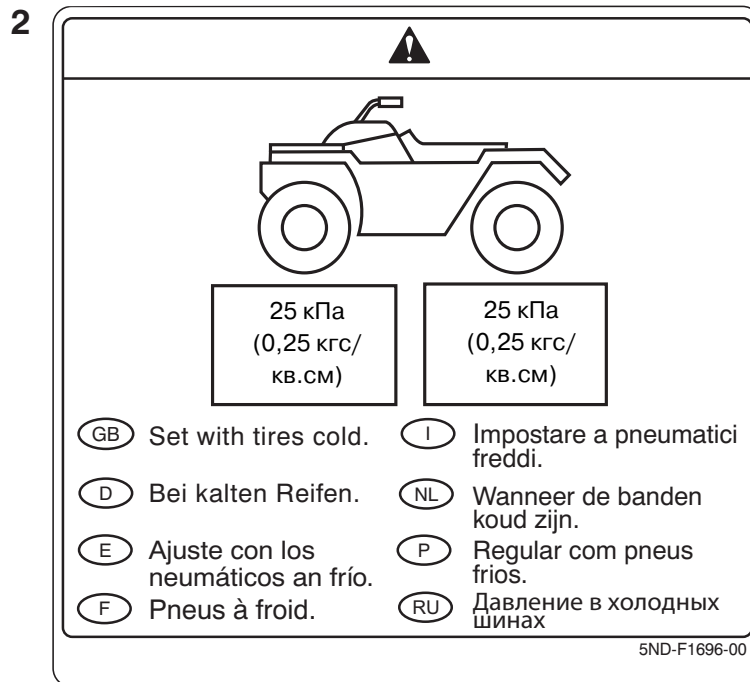
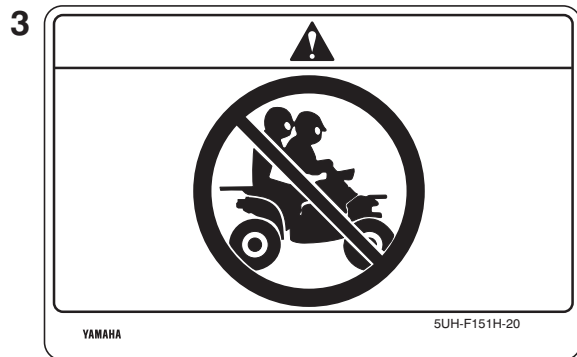
Обслуживайте мотовездеход в хорошо проветриваемом месте. Не запускайте двигатель в закрытом помещении. Отработавшие газы ядовиты и за короткое время могут привести к потере сознания и гибели.

РАСПОЛОЖЕНИЕ ПРЕДУПРЕЖДАЮЩИХ И ПАСПОРТНЫХ ТАБЛИЧЕК



Прочтите и уясните содержание всех табличек, расположенных на мотовездеходе. На табличках содержится информация о мерах безопасности и действиях в различных ситуациях.

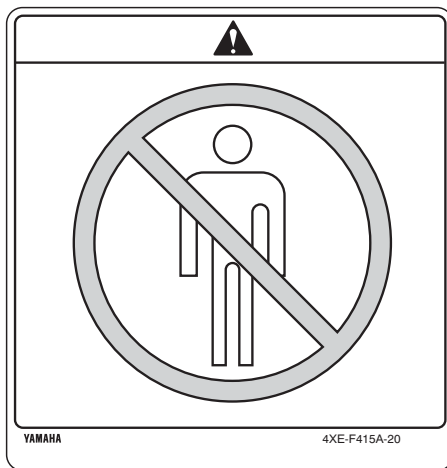
Никогда не снимайте таблички с мотовездехода. Если таблички будут потеряны или надписи на них станут неразборчивыми, обратитесь к официальному дилеру компании Yamaha за новыми табличками.



4



6



5

YAMAHA 4XE-F1568-50

GB Before you operate this vehicle, read the owner's manual.

D Lesen Sie die Bedienungsanleitung bevor Sie dieses Fahrzeug fahren.

E Antes de conducir este vehículo, lea el Manual del Propietario.

F Lire le manuel du propriétaire avant d'utiliser ce véhicule.

I Prima di usare il veicolo, leggete il manuale di istruzioni.

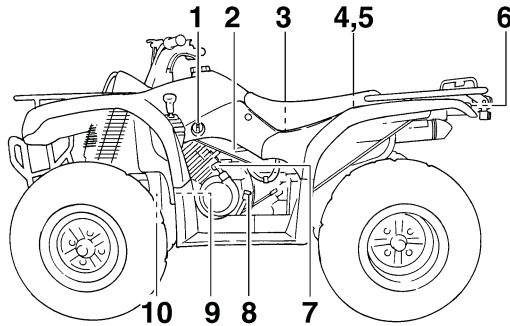
NL Voor het gebruik van dit voertuig de handleiding met aandacht lezen.

P Antes de utilizar este vehículo, lea o manual do proprietário.

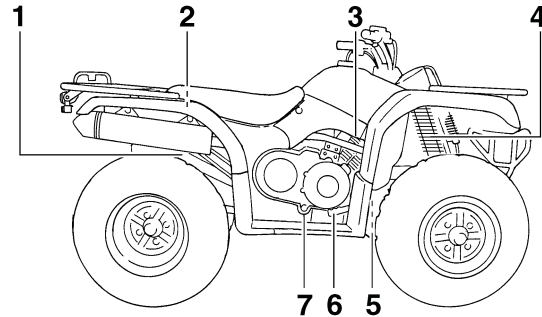
RU Перед использованием мотовездехода изучите руководство по эксплуатации

ОПИСАНИЕ

Вид слева



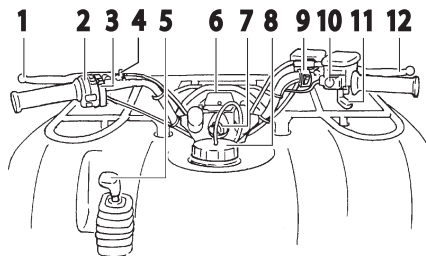
Вид справа



1. Топливный кран
2. Регулировочный винт дроссельной заслонки
3. Корпус воздухоочистителя
4. Пластиковые предохранители
5. Аккумуляторная батарея
6. Задний фонарь/стоп-сигнал
7. Ручной стартер
8. Крышка маслозаливного отверстия
9. Картридж масляного фильтра
10. Контрольный патрубок системы охлаждения клиновидного ремня

1. Задний амортизатор, совмещенный с кольцом, регулирующим степень предварительного сжатия пружины
2. Багажный отсек и комплект инструментов
3. Свеча зажигания
4. Передний амортизатор, совмещенный с кольцом, регулирующим степень предварительного сжатия пружины
5. Концевой выключатель стоп-сигнала
6. Педаль тормоза
7. Сливная пробка кожуха клиновидного ремня

Органы управления и приборы



1. Рычаг заднего тормоза
2. Переключатели левой рукоятки
3. Рычаг управления воздушной заслонкой
4. Пластина блокировки рычага стояночного тормоза
5. Рычаг селектора коробки передач
6. Спидометр
7. Замок зажигания
8. Пробка горловины топливного бака
9. Переключатель правой рукоятки
10. Переключатель системы полного привода On-Command (полноприводная модель)
11. Рычаг акселератора
12. Рычаг переднего тормоза

ПРИМЕЧАНИЕ: _____

Ваш мотовездеход может отличаться от изображенного на иллюстрациях настоящего руководства.

РАБОТА ОРГАНОВ УПРАВЛЕНИЯ И ПРИБОРОВ

Замок зажигания

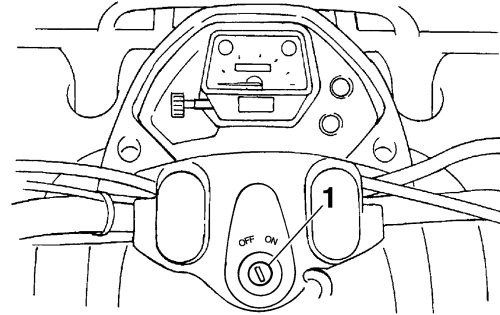
Замок зажигания имеет следующие положения:

ON (ВКЛ)

Все электроприборы включены. Вспомогательный фонарь, подсветка приборов и габаритные фонари загораются после включения переключателя световых приборов. Двигатель можно запустить только тогда, когда замок зажигания находится в этом положении. В этом положении ключ вынуть невозможно.

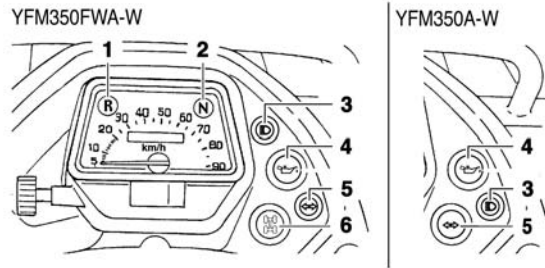
OFF (ВЫКЛ)






Все электрические приборы выключены. В этом положении ключ может быть вынут.



1. Замок зажигания

Индикаторы и сигнализаторы



1. Индикатор заднего хода «R»
2. Индикатор нейтральной передачи «N»
3. Индикатор включения дальнего света «»
4. Сигнализатор температуры охлаждающей жидкости «»
5. Индикатор указателей поворота « »
6. Индикатор системы полного привода On-Command «» (полноприводная модель)

Индикатор указателей поворота

Данный индикатор мигает при повороте переключателя сигналов поворота влево или вправо.

Индикатор заднего хода «R»

Данный индикатор загорается при включении передачи заднего хода.


Индикатор нейтральной передачи «N»

Данный индикатор загорается при включении нейтральной передачи.

Индикатор включения дальнего света «»

Данный индикатор высвечивается при включении дальнего света фары.

Сигнализатор температуры охлаждающей жидкости «»

При превышении допустимого уровня рабочей температуры включается сигнализатор температуры охлаждающей жидкости. Если это произошло во время движения, необходимо остановиться при первой же возможности с соблюдением мер предосторожности и дать двигателю остыть. Исправность электрической цепи сигнализатора проверяется при повороте ключа зажигания в положение ON (ВКЛ) и выключателе двигателя, находящемся в положении «», и затем при нажатии кнопки пуска двигателя.

Если при нажатии на кнопку пуска двигателя сигнализатор не включается с последующим погасанием, обратитесь к официальному дилеру Yamaha для проверки электрической цепи сигнализатора.

Если сигнализатор не выключается, дайте двигателю остыть. Если сигнализатор не выключается даже на остывшем двигателе, обратитесь к дилеру компании YAMAHA для проверки его электрической цепи.

ВНИМАНИЕ:

- **Перегрузка мотовездехода может привести к перегреву двигателя. Для уменьшения вероятности перегрева двигателя уменьшите нагрузку до рекомендуемой.**
- **Рекомендуем запускать двигатель после того как сигнализатор потухнет. Продолжительная эксплуатация мотовездехода с включенным сигнализатором может привести к выходу двигателя из строя.**

Индикатор системы полного привода On-Command «» (полноприводная модель)

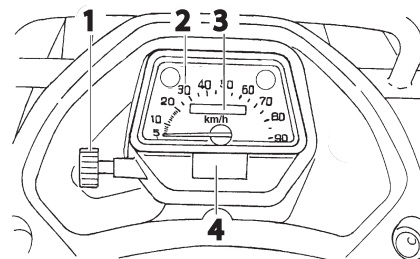
Данный индикатор загорается, когда выключатель системы полного привода On-Command устанавливается в положение «4WD».

ПРИМЕЧАНИЕ:

В связи с тем, что в корпусе дифференциала имеется механизм синхронизации, индикатор может не загораться до тех пор, пока мотовездеход не тронется с места.

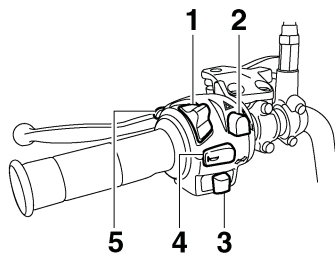
Спидометр

Спидометр показывает скорость движения. Спидометр снабжен одомером и счетчиком пути. Показания счетчика пути могут быть установлены на «0» с помощью кнопки сброса показаний. Счетчик пути может использоваться для того, чтобы оценить какое расстояние можно проехать с полным баком топлива. Эта информация позволит вам в будущем планировать остановки для заправки.

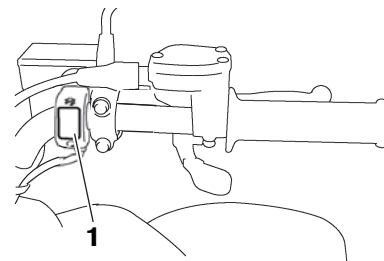


1. Кнопка сброса
2. Спидометр
3. Одометр
4. Счетчик пробега

Рулевые переключатели



1. Переключатель освещения $\equiv \bigcirc / \equiv \bigcirc / \bullet$
2. Выключатель аварийной сигнализации \triangle
3. Выключатель указателей поворота \leftarrow / \rightarrow
4. Кнопка звукового сигнала 📢
5. Кнопка пуска двигателя ⊕



1. Выключатель двигателя $\text{⊗} / \bigcirc$

Выключатель двигателя « $\text{⊗} / \bigcirc$ »

Перед запуском двигателя установите этот выключатель в положение « \bigcirc ». Выключатель двигателя управляет зажиганием и используется для остановки двигателя. Используйте данный выключатель только в чрезвычайных ситуациях. Двигатель не запустится, если выключатель установлен в положение « ⊗ ».



Кнопка запуска двигателя « ⊕ »

Нажмите данную кнопку для прокручивания вала двигателя стартером.

ВНИМАНИЕ:

Инструкции по запуску двигателя находятся на стр. 6-1.



Переключатель освещения « / / ●»

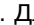

Для включения дальнего света фары установите переключатель в положение «». Для включения ближнего света фары установите переключатель в положение «». Для выключения фары установите переключатель в положение «●».

ВНИМАНИЕ:

Не рекомендуется включать дальний свет на длительное время при выключенном двигателе. В противном случае аккумуляторная батарея разрядится, что приведет к затрудненному пуску двигателя. В этом случае снимите аккумуляторную батарею и зарядите ее.

Выключатель указателя поворотов


« / »

Для подачи сигнала поворота направо переведите этот переключатель в положение «». Для подачи сигнала поворота направо переведите этот переключатель в положение «». При отпускании переключателя он возвращается в центральное положение. Для прекращения подачи сигналов поворота нажмите на переключатель после его возврата в центральное положение.

Кнопка звукового сигнала «»

Нажимайте выключатель для подачи звукового сигнала.

Выключатель аварийной сигнализации «»

Когда ключ зажигания находится в положении ON (ВКЛ), поверните этот выключатель в положение «» для включения аварийной сигнализации (одновременное мигание всех указателей поворота). Аварийная сигнализация применяется в неотложных случаях или для предупреждения других водителей о том, что ваше транспортное средство остановлено в потенциально опасном месте.


ВНИМАНИЕ:

Не используйте аварийную сигнализацию в течение продолжительного времени при остановленном двигателе во избежание разряда аккумуляторной батареи.

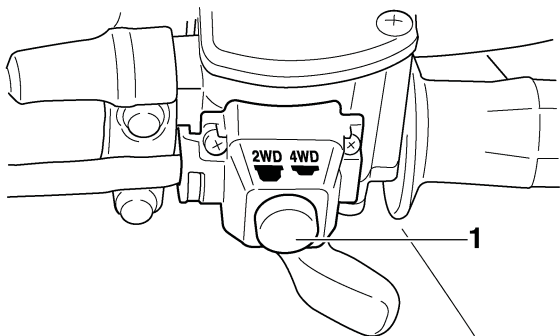
Переключатель между режимами «2WD» (задний привод) и «4WD» (полный привод) системы полного привода On-Command (полноприводная модель)

Мотовездеход оснащен переключателем режимов трансмиссии между полным приводом и приводом на два колеса. Выбирайте режим работы трансмиссии в зависимости от условий движения.

- «2WD» (режим привода на два колеса): Тяга подается на задние колеса.
- «4WD» (режим полного привода): Тяга подается на передние и задние колеса.

Для переключения трансмиссии в режим «4WD» из режима «2WD», необходимо остановить мотовездеход и перевести переключатель в положение «4WD». При загорится индикатор системы полного привода «».

Для переключения трансмиссии в режим «2WD» из режима «4WD» необходимо остановить мотовездеход и перевести переключатель в положение «2WD».



1. Переключатель между режимами «2WD» (задний привод) и «4WD» (полный привод) системы полного привода On-Command (полноприводная модель)

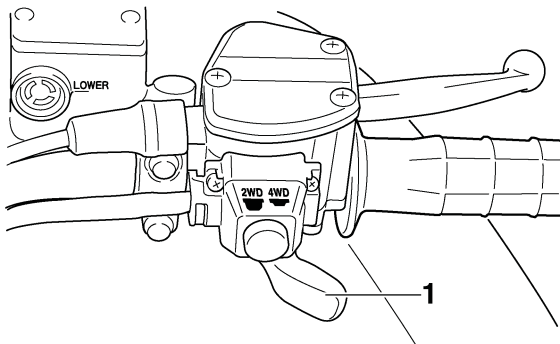
ПРЕДУПРЕЖДЕНИЕ

Переключение режимов трансмиссии производится только на остановленном мотовездеходе. При прочих равных условиях характер управляемости мотовездехода в режимах «2WD» и «4WD» значительно отличается. Переключение с одного

режима на другой во время движения может резко изменить поведение мотовездехода. Это может отвлечь водителя, в результате чего возрастет риск потери управления и аварии.

Рычаг акселератора

После запуска двигателя частоту вращения коленчатого вала можно увеличить, сдвинув рычаг акселератора. Управляйте скоростью движения мотовездехода, перемещая рычаг акселератора. Поскольку дроссельная заслонка оснащена возвратной пружиной, скорость машины уменьшится, а двигатель вернется в режим холостого хода, как только вы снимете руку с рычага акселератора.



1. Рычаг акселератора

Перед пуском двигателя проверьте плавность хода дроссельной заслонки. Убедитесь, что при отпускании рычага заслонка возвращается в положение холостого хода.

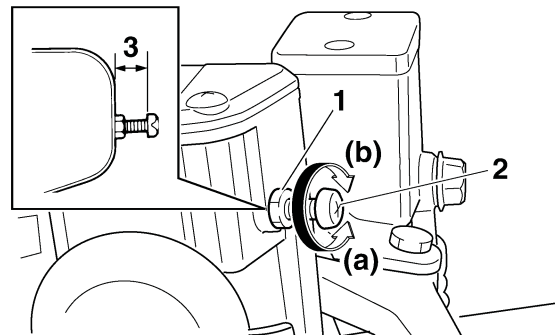
⚠ ПРЕДУПРЕЖДЕНИЕ

При неисправности механизма дроссельной заслонки вы будете испытывать трудности с разгоном и замедлением мотовездехода. Это может привести к несчастному случаю. Перед пуском двигателя обязательно проверьте работу рычага акселератора. Если дроссельная заслонка не перемещается плавно, найдите причину этого. Перед началом поездки устраните возникшую неисправность самостоятельно или обратитесь к официальному дилеру компании Yamaha.

Ограничитель скорости

Мотовездеход оснащен регулируемым ограничителем максимальной скорости. Ограничитель скорости движения препятствует полному открытию дроссельной заслонки даже при максимальном перемещении рычага акселератора.

1. Ослабьте контргайку.
2. Для увеличения отдачи двигателя и максимальной скорости мотовездехода поверните регулировочный винт в направлении (а). Для снижения отдачи двигателя и максимальной скорости мотовездехода поверните регулировочный винт в направлении (b).



1. Контргайка
2. Регулировочный винт
3. Не более 12 мм

3. Затяните контргайку.

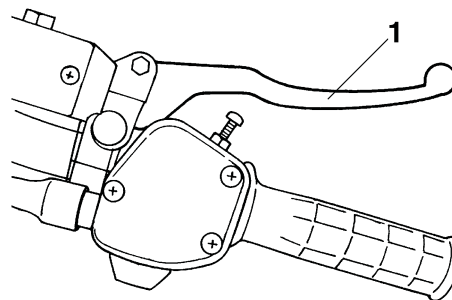
⚠ ПРЕДУПРЕЖДЕНИЕ

Неправильная регулировка ограничителя скорости и положения дроссельной заслонки может привести к повреждению троса или нарушению работы дроссельной заслонки. В этом случае вы рискуете потерять управление и стать виновником дорожно-транспортного происшествия или получить травму. Не отворачивайте регулятор скорости более чем на 12 мм во избежание повреждения троса дроссельной заслонки.

Всегда необходимо контролировать свободный ход рычага акселератора. Он должен составлять 3 – 5 мм. (См. стр. 8-25.)

Рычаг переднего тормоза

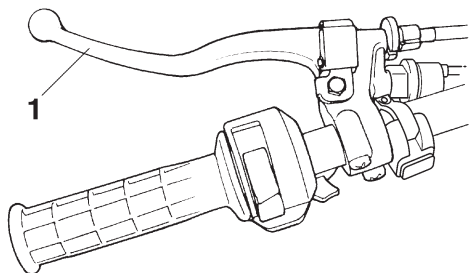
Рычаг переднего тормоза расположен на руле справа. Для использования переднего тормоза прижмите рычаг к рукоятке.



1. Рычаг переднего тормоза

Рычаг заднего тормоза

Рычаг заднего тормоза расположен на левой рукоятке руля. Для использования заднего тормоза прижмите рычаг к рукоятке.



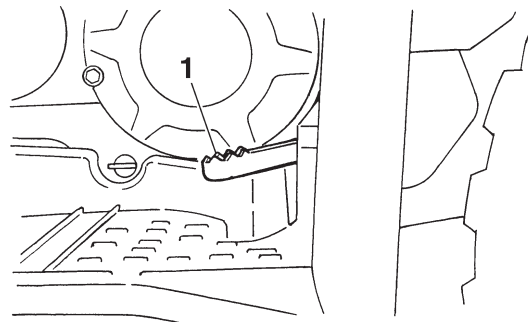
1. Рычаг заднего тормоза

Педаль тормоза

Педаль тормоза расположена с правой стороны мотовездехода.

Эта модель оборудована объединенной тормозной системой.

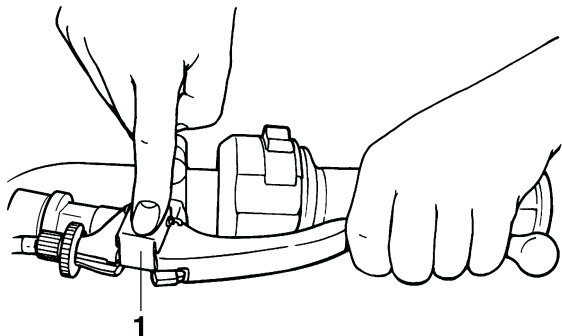
При нажатии на педаль тормоза, тормозное усилие передается на задний тормоз и частично на передний тормоз. Для наиболее эффективной работы тормозной системы одновременно нажмите рычаг переднего тормоза и педаль тормоза.



1. Педаль тормоза

Стояночный тормоз

Стояночный тормоз используется для удержания машины при запуске двигателя или во время стоянки, особенно на холмах. Для включения стояночного тормоза прижмите рычаг заднего тормоза к рукоятке и нажмите на фиксатор. Для выключения стояночного тормоза снова сожмите ручку заднего тормоза.



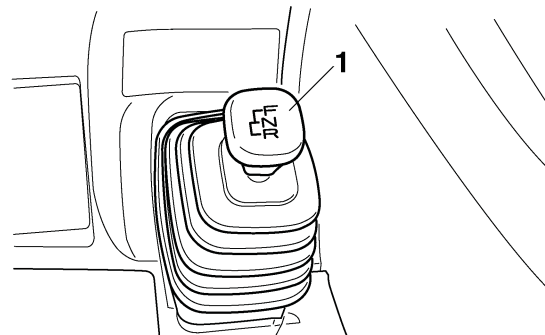
1. Пластина блокировки рычага стояночного тормоза

⚠ ПРЕДУПРЕЖДЕНИЕ

- **Перед пуском двигателя обязательно включайте стояночный тормоз. Если стояночный тормоз не включён, то мотовездеход может неожиданно начать движение. Это может привести к потере контроля над машиной и ДТП.**
- **Перед началом движения не забудьте выключить стояночный тормоз. Если вы не выключите стояночный тормоз, при движении тормозной механизм может перегреться. Тормозная способность ухудшится, что может привести к аварии. Кроме того, произойдет преждевременный износ тормозных механизмов.**

Рычаг селектора коробки передач

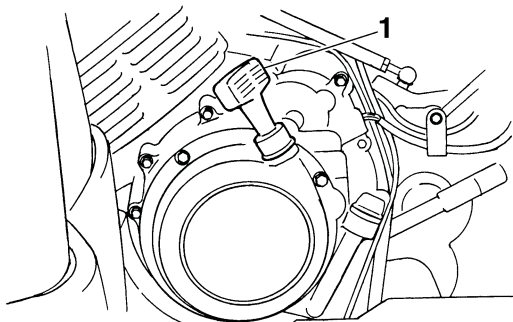
При помощи рычага селектора коробки передач можно выбирать передачи переднего хода, нейтральную передачу и передачу заднего хода. Для выбора режимов трансмиссии изучите главу «Управление рычагом селектора коробки передач и движение задним ходом» на стр. 6-3.



1. Рычаг селектора коробки передач

Ручной стартер

Крепко сожмите рукоятку стартера и потяните ее до появления сопротивления. Затем с силой потяните за нее. Не вытягивайте шнур стартера до конца.



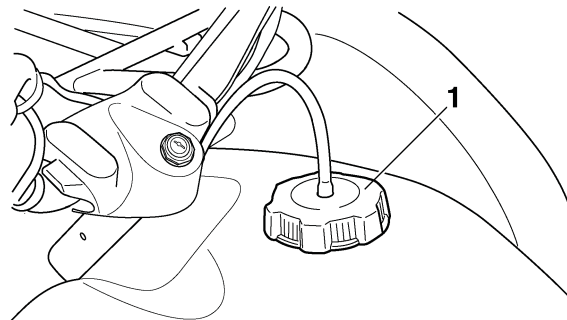
1. Ручной стартер

⚠ ПРЕДУПРЕЖДЕНИЕ

Перед пуском двигателя необходимо включить нейтральную передачу и включить стояночный тормоз. В противном случае мотовездеход может самопроизвольно начать движение, что может привести к несчастному случаю.

Пробка горловины топливного бака

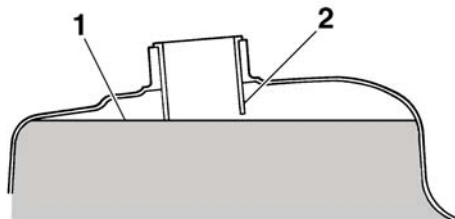
Пробка топливного бака снимается после её поворота против часовой стрелки.



1. Пробка горловины топливного бака

Топливо

Убедитесь, что в баке достаточно топлива. Заполните топливный бак до нижней кромки топливозаправочной горловины, как показано на иллюстрации.



1. Уровень топлива
2. Заливная горловина топливного бака

Рекомендованное топливо:

ТОЛЬКО НЕЭТИЛИРОВАННЫЙ БЕНЗИН

Применяйте только неэтили-рованный бензин с октановым числом по исследовательскому методу 91 или выше.

Вместимость топливного бака:

13,5 л

Резервный запас топлива:

3,3 л

ПРИМЕЧАНИЕ: _____

Если при работе двигателя возникнет детонация или пропуски зажигания, перейдите на использование бензина другой марки или бензина с более высоким октановым числом.

ВНИМАНИЕ: _____

Используйте только неэтилированный бензин. Этилированный бензин серьёзно повредит внутренние детали двигателя: клапаны, поршневые кольца и т.д., а также систему выпуска отработавших газов.

⚠ ПРЕДУПРЕЖДЕНИЕ

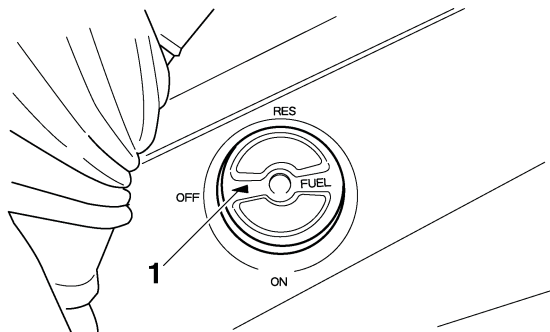
- **Не переливайте топливный бак. При нагреве топливо расширяется. Если бак переполнен, то топливо, нагретое двигателем или солнцем, может начать вытекать из бака.**
- **Не разбрызгивайте топливо, особенно на двигатель или выхлопную трубу, так как при этом возможно возгорание топлива и получение тяжелых травм. Немедленно протрите любое количество пролитого топлива.**
- **Не заправляйте топливо в бак, пока двигатель не остынет.**
- **Убедитесь, что крышка топливного бака плотно закрыта.**

Топливный кран

Топливный кран пропускает топливо из топливного бака к карбюратору и в тоже время фильтрует его.

Положения переключателя топливного крана объяснены и показаны на иллюстрациях.

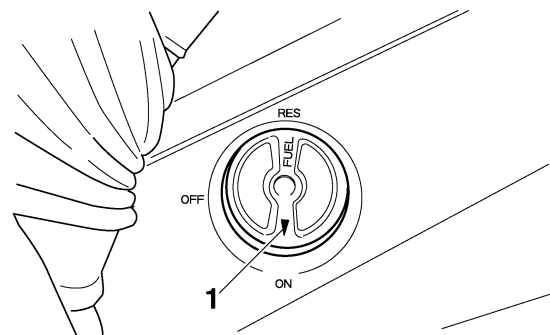
OFF (ВЫКЛ)



1. Стрелка указывает на «OFF» (ВЫКЛ)

Если рычаг топливного крана находится в данном положении, топливо не поступает в карбюратор. Рычаг топливного крана на остановленном двигателе должен находиться в данном положении.

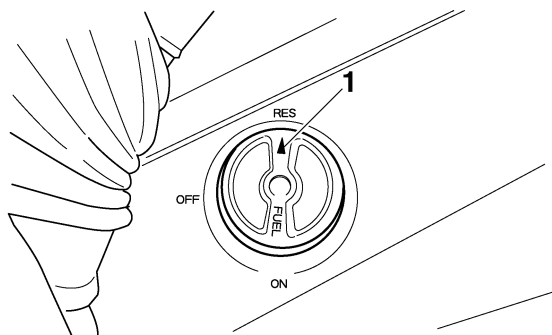
ON (ВКЛ)



1. Стрелка указывает на «ON» (ВКЛ)

Если рычаг топливного крана установлен в это положение, топливо поступает в карбюратор. Рычаг топливного крана должен находиться в этом положении во время пуска двигателя и движения.

RES (РЕЗЕРВ)



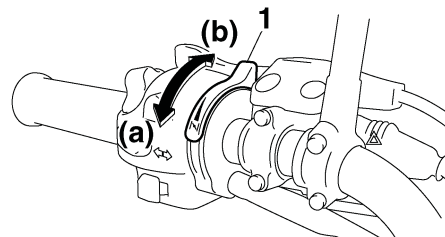
1. Стрелка указывает на «RES» (Резерв)

Используется резервный запас топлива. Если рычаг топливного крана находится в данном положении, в карбюратор поступает топливо из резервного объёма топливного бака. Переводите рычаг топливного крана в это положение тогда, когда заканчивается топливо в основном объёме топливного бака. В таком случае следует как можно скорее заправить топливный бак, после чего снова перевести рычаг топливного крана в положение «ON»!

Рычаг управления воздушной заслонкой «|<|>»

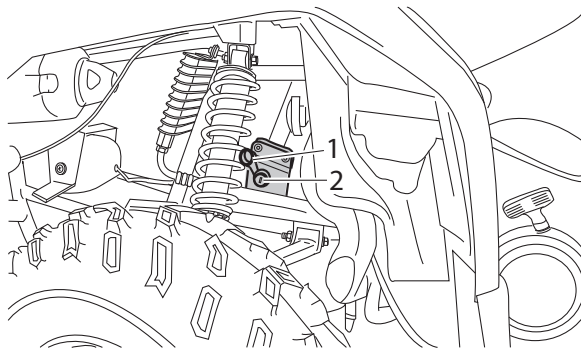
При запуске холодного двигателя необходимо подавать более богатую смесь, которая создаётся при закрытии воздушной заслонки. Для закрытия воздушной заслонки переместите рычаг в направлении (а).

Для открывания воздушной заслонки переместите рычаг в направлении (b). Информация о пуске холодного двигателя приведена в разделе «Пуск холодного двигателя» на стр. 6-1.



1. Рычаг управления воздушной заслонкой «|<|>»

Замок рулевого вала



1. Защитный колпачок замка рулевого вала
2. Замок рулевого вала

Для блокирования руля

1. Поверните руль в любую сторону до упора.
2. Снимите защитный колпачок замка рулевого вала и вставьте ключ замка рулевого вала.
3. Поверните ключ на 1/8 оборота против направления часовой стрелки, затем поверните ключ на 1/8 оборота по направлению часовой стрелки.
4. Убедитесь, что рулевой вал заблокирован, выньте ключ и затем установите на место защитный колпачок замка рулевого вала.

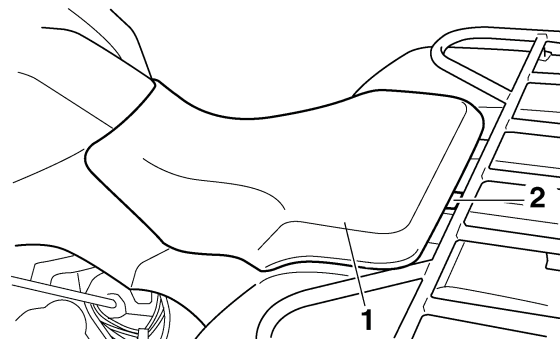
Для разблокирования рулевого вала

1. Снимите защитный колпачок замка рулевого вала и вставьте ключ замка рулевого вала.
2. Поверните ключ на 1/8 оборота против направления часовой стрелки, чтобы разблокировать рулевой вал.
3. Выньте ключ и затем установите на место защитный колпачок замка рулевого вала.

Сиденье

Порядок снятия сиденья

Для снятия сиденья потяните его вверх, после чего сдвиньте его назад.



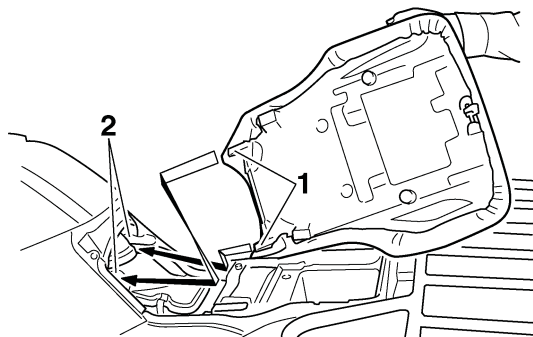
1. Седенье
2. Рычаг фиксатора сиденья

Порядок установки сиденья

Для установки сиденья вставьте в держатель выступ его передней части, затем нажмите вниз заднюю часть сиденья до фиксации.

ПРИМЕЧАНИЕ:

Убедитесь в надёжной фиксации сиденья.

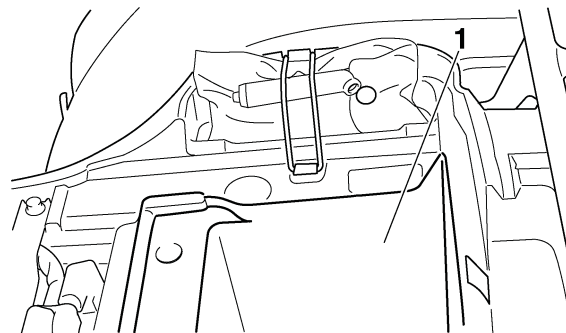


1. Выступ
2. Держатель сиденья

Багажное отделение

ВНИМАНИЕ:

Рекомендуем не хранить металлические предметы или предметы с острыми краями в багажных отделениях. Если же эти предметы необходимо перевести, то упакуйте их в материал, который не допустит повреждения багажного отсека.

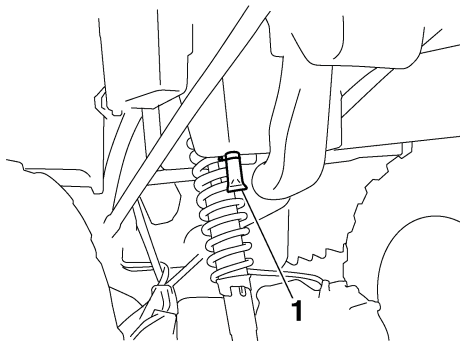


1. Багажное отделение

- Не превышайте значение максимально допустимой загрузки багажного отделения, составляющее 2 кг.
- Не превышайте значение максимально допустимой нагрузки на мотовездеход, составляющее 210 кг.

ПРИМЕЧАНИЕ: _____

В нижней части корпуса багажного отделения имеется контрольный патрубок. Если в контрольном патрубке скопилась вода, снимите его, слейте воду и установите патрубок на место.



1. Контрольный патрубок багажного отделения

Передний багажник

- Не превышайте значение максимально допустимой нагрузки на передний багажник, составляющее 40 кг.
- Не превышайте значение максимально допустимой нагрузки на мотовездеход, составляющее 210 кг.

Задний багажник

- Не превышайте значение максимально допустимой нагрузки на задний багажник, составляющее 80 кг.
- Не превышайте значение максимально допустимой нагрузки на мотовездеход, составляющее 210 кг.

Регулировка узла переднего амортизатора

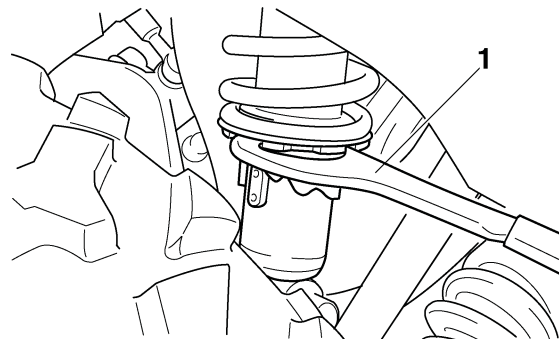
Предварительное сжатие пружины может настраиваться под вес водителя и дорожные условия. Отрегулируйте степень предварительного сжатия пружины следующим образом. Для увеличения предварительного сжатия поверните регулировочное кольцо в направлении (а). Это сделает подвеску более жесткой. Для уменьшения предварительного сжатия пружины поверните регулировочное кольцо в направлении (b). Это сделает подвеску более мягкой.



- 1. Регулировочное кольцо предварительного сжатия пружины
- 2. Индикатор положения

ПРИМЕЧАНИЕ: _____

Специальный ключ, применяемый для регулировки, можно приобрести у официального дилера Yamaha.



- 1. Специальный гаечный ключ

<p>Установки предварительного сжатия пружин:</p> <p>Минимум (мягко): 1</p> <p>Стандарт: 2</p> <p>Максимум (жестко): 5</p>

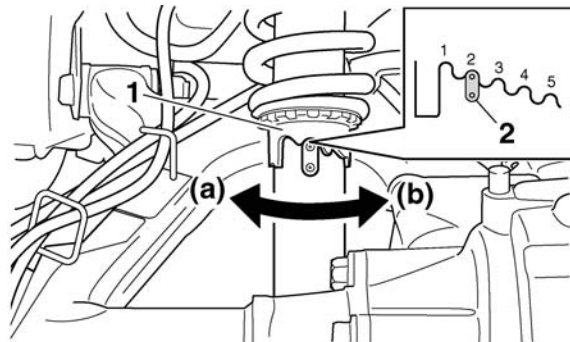
⚠ ПРЕДУПРЕЖДЕНИЕ

Настройки амортизаторов одной оси должны быть одинаковыми. Неправильная регулировка приведет к нарушению управляемости и устойчивости мотовездехода, что может стать причиной дорожно-транспортного происшествия.

4

Регулировка узла заднего амортизатора

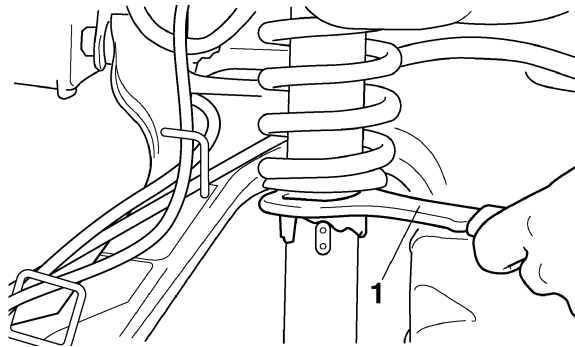
Предварительное сжатие пружины может настраиваться под вес водителя и дорожные условия. Для увеличения предварительного сжатия поверните регулировочное кольцо в направлении (a). Это сделает подвеску более жесткой. Для уменьшения предварительного сжатия пружины поверните регулировочное кольцо в направлении (b). Это сделает подвеску более мягкой.



1. Регулировочное кольцо предварительного сжатия пружины
2. Индикатор положения

ПРИМЕЧАНИЕ:

Специальный ключ, применяемый для регулировки, можно приобрести у официального дилера Yamaha.



1. Специальный гаечный ключ

Установки предварительного сжатия пружин:

Минимум (мягко):

1

Стандарт:

2

Максимальное значение (жестко):

5

Каталитический нейтрализатор отработавших газов

Выпускная система данного скутера оснащена каталитическим нейтрализатором.

⚠ ПРЕДУПРЕЖДЕНИЕ

При работе двигателя система выпуска нагревается. Перед производством работ по обслуживанию удостоверьтесь, что система выпуска остыла.

ВНИМАНИЕ:

Для предотвращения опасности возгорания и других повреждений должны соблюдаться следующие меры предосторожности.

- Используйте только неэтилированный бензин. Использование этилированного бензина может вызвать необратимые повреждения каталитического нейтрализатора.
- Никогда не оставляйте транспортное средство вблизи источников потенциальной пожарной опасности, таких как сухие растения и другие легковоспламеняющиеся материалы.
- Не допускайте продолжительной работы двигателя в режиме холостого хода.

КОНТРОЛЬНЫЙ ОСМОТР ПЕРЕД ПУСКОМ ДВИГАТЕЛЯ

Перечень контрольных проверок

Перед началом эксплуатации мотовездехода выполните проверки, указанные в таблице.

ПРЕДУПРЕЖДЕНИЕ

При каждом использовании мотовездехода проверяйте его исправность и безопасное состояние. Выполняйте все инструкции по проверке и обслуживанию мотовездехода, соблюдая регламент, приведённый в Руководстве по эксплуатации. В противном случае возрастает вероятность несчастного случая или повреждения оборудования.

ПРИМЕЧАНИЕ:

Обслуживание некоторых элементов, указанных в таблице, должно осуществляться на станции технического обслуживания официального дилера компании Yamaha. Ознакомьтесь с главой «Техническое обслуживание» на стр. 8-3. В этой главе описаны операции, которые должны проводиться у официального дилера компании Yamaha.

ПОЗИЦИЯ	ОПЕРАЦИИ	СТРАНИЦА
Топливо	<ul style="list-style-type: none">• Проверьте уровень топлива в топливном баке. При необходимости долейте рекомендованное топливо.• Проверьте топливopроводы на наличие утечек. При необходимости исправьте.	4-11, 5-3
Моторное масло	<ul style="list-style-type: none">• Проверьте уровень масла и при необходимости добавьте до рекомендуемого уровня.• Проверьте системы мотовездехода на наличие утечек масла. При необходимости исправьте.	5-3, 8-11
Масло для дифференциала (полноприводные модели)	<ul style="list-style-type: none">• Проверьте системы мотовездехода на наличие утечек масла. При необходимости исправьте.	5-3, 8-18
Масло для главной передачи	<ul style="list-style-type: none">• Проверьте системы мотовездехода на наличие утечек масла. При необходимости исправьте.	5-3, 8-15

ПОЗИЦИЯ	ОПЕРАЦИИ	СТРАНИЦА
Гидравлическая тормозная система	<ul style="list-style-type: none"> • Проверьте функционирование. Если привод слишком легкий или «ватный», обратитесь к официальному дилеру компании YAMAHA для прокачки гидравлической системы. • Проверьте износ тормозных колодок, при необходимости замените их. • Проверьте уровень тормозной жидкости в бачках и, при необходимости, долейте рекомендуемую тормозную жидкость до указанного уровня. • Проверьте гидравлическую систему на отсутствие утечек. При необходимости исправьте. 	5-3, 8-26, 8-27, 8-29
Задний тормоз	<ul style="list-style-type: none"> • Проверьте правильность работы, при необходимости устраните неисправность. • При необходимости смажьте тросы. • Проверьте свободный ход ручки и педали тормоза, при необходимости отрегулируйте. 	5-3, 8-26, 8-29
Рычаг акселератора	<ul style="list-style-type: none"> • Убедитесь в плавности работы. При необходимости смажьте трос и крепления рычага. • Проверьте свободный ход троса, при необходимости отрегулируйте. 	5-4, 8-25
Тросы управления	<ul style="list-style-type: none"> • Убедитесь в плавности работы. При необходимости смажьте соответствующие узлы. 	8-32
Колеса и шины	<ul style="list-style-type: none"> • Проверьте состояние колес. При необходимости замените. • Проверьте состояние шины и глубину протектора. В случае необходимости замените. • Проверьте давление воздуха. При необходимости исправьте. 	5-4, 5-5, 5-6
Педаль тормоза	<ul style="list-style-type: none"> • Убедитесь в плавности работы. При необходимости смажьте шарнир педали. 	8-33
Рычаги тормоза	<ul style="list-style-type: none"> • Убедитесь в плавности работы. При необходимости смажьте шарниры. 	8-32
Пыльники осей	<ul style="list-style-type: none"> • Проверьте на наличие повреждений или трещин, при необходимости замените. 	8-31
Крепёжные элементы шасси	<ul style="list-style-type: none"> • Убедитесь, что все гайки, болты и винты затянуты должным образом. 	5-7
Приборы освещения и переключатели	<ul style="list-style-type: none"> • Проверьте правильность работы, при необходимости устраните неисправность. 	5-7

Топливо

Убедитесь, что в топливном баке находится достаточное количество топлива. (См. стр. 4-11.)

ПРЕДУПРЕЖДЕНИЕ

- Не переливайте топливный бак. При нагреве топливо расширяется. Если бак переполнен, то топливо, нагретое двигателем или солнцем, может начать вытекать из бака.
- Не разбрызгивайте топливо, особенно на двигатель или выхлопную трубу, так как при этом возможно возгорание топлива и получение тяжелых травм. Немедленно протрите любое количество пролитого топлива
- Не заправляйте топливо в бак, пока двигатель не остынет.
- Убедитесь, что крышка топливного бака плотно закрыта.

Моторное масло

Убедитесь в том, что уровень моторного масла соответствует норме. При необходимости долейте масло. (См. стр. 8-11.)

Масло для главной передачи

Убедитесь в том, что уровень масла для главной передачи соответствует норме. При необходимости долейте масло. См. стр. 8-15.)

Масло для дифференциала (полноприводная модель)

Убедитесь, что масло в дифференциале залито до требуемого уровня. При необходимости долейте масло. (См. стр. 8-18.)

Передние и задние тормоза

Рычаги и педаль тормоза

- Проверьте отсутствие люфта рычага тормоза. При обнаружении свободного хода обратитесь к официальному дилеру Yamaha для проверки тормозной системы.
- Проверьте правильность свободного хода ручки заднего тормоза и педали тормоза. Если свободный ход превышает рекомендуемые значения, отрегулируйте его. (См. стр. 8-29.)
- Проверьте работу ручек и педали тормоза. Они должны перемещаться плавно и упруго. В противном случае обратитесь к официальному дилеру Yamaha для их проверки.

Уровень тормозной жидкости (передний тормоз и уравниватель тормозной системы)

Проверьте уровень тормозной жидкости. При необходимости долейте тормозную жидкость. (См. стр. 8-27.)

Рекомендованная тормозная жидкость:
DOT 4

Утечка тормозной жидкости (передний тормоз и уравниватель тормозной системы)

Проверьте магистрали, соединения шлангов и бачки тормозной жидкости переднего тормоза и уравнивателя тормозной системы на наличие утечек тормозной жидкости. Включите тормозную систему приблизительно на одну минуту. Если при нажатии на ручку тормоза она двигается медленно внутрь, то в тормозной системе вероятно наличие утечки. Если в тормозной системе есть утечки, обратитесь к официальному дилеру компании Yamaha для устранения неисправности.

Работа тормозной системы

Начав движение, затормозите на низкой скорости, чтобы убедиться в исправности тормозов. Если тормоза не обеспечивают надежного торможения мотовездехода, проверьте степень износа тормозных накладок и колодок. (См. стр. 8-26.)

ПРЕДУПРЕЖДЕНИЕ

Обязательно проверяйте тормоза перед началом каждой поездки. При обнаружении любых проблем, касающихся тормозной системы, а также при снижении эффективности торможения, не пользуйтесь мотовездеходом, так как это может привести

к несчастному случаю. Если проблема не может быть устранена регулировкой в соответствии с процедурами, изложенными в данном руководстве, обратитесь к официальному дилеру Yamaha для устранения неисправности.

Рычаг акселератора

Проверьте работу рычага акселератора. Он должен плавно перемещаться для открытия дроссельной заслонки и, будучи отпущен, возвращаться возвратной пружиной в положение холостого хода. При необходимости корректировки работы системы обратитесь к официальному дилеру компании Yamaha.

Шины

ПРЕДУПРЕЖДЕНИЕ

При использовании нестандартных шин, при неправильном давлении воздуха в шинах или при неодинаковом давлении в разных шинах высока вероятность потери управления и аварии. Обратите внимание на следующее.

- Перечисленные ниже шины одобрены компанией MBK INDUSTRIE для установки на данную модель мотовездехода. Не рекомендуется применять иное сочетание шин.

Спереди:

**Производитель/модель
MAXXIS/M911Y**

Размер:
AT25 x 8-12 31J

Тип:
Бескамерная

Сзади:
Производитель/модель:
MAXXIS/M912Y

Размер:
AT25 x 10-12 38J

Тип:
Бескамерная

- В шинах необходимо поддерживать следующее давление воздуха:

Рекомендованное давление воздуха в шинах:

Спереди:
25,0 кПа (0,250 кгс/см²)

Сзади:
25,0 кПа (0,250 кгс/см²)

- Проверяйте и регулируйте давление воздуха на холодных шинах.
- Давление в правой и левой шинах одного моста должно быть одинаковым.
- При давлении, значение которого меньше минимально допустимого, шина может сойти с обода при движении мотовездехода по пересеченной местности.

Минимальное давление воздуха в шинах:

Спереди:
22,0 кПа (0,220 кгс/см²)

Сзади:
22,0 кПа (0,220 кгс/см²)

- При посадке шины на обод колеса не накачивайте их до давлений, превышающих указанные ниже значения.

Максимальное давление воздуха в шине при посадке ее на обод:

Спереди:
250 кПа (2,5 кгс/см²)

Сзади:
250 кПа (2,5 кгс/см²)

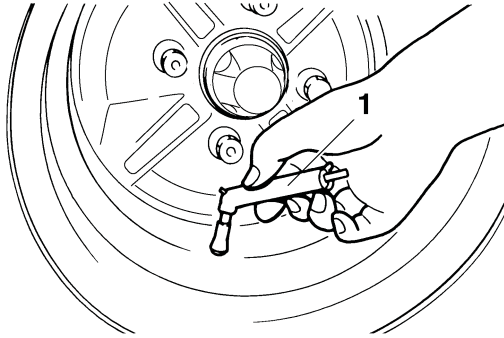
Высокое давление и быстрая накачка шины могут стать причиной ее разрыва. Накачивайте шину медленно и осторожно.

Измерение давления воздуха в шинах

Проверяйте давление с помощью манометра низкого давления.

ПРИМЕЧАНИЕ: _____

Манометр низкого давления входит в комплектацию мотовездехода. Измерьте давление дважды и примите в расчёт только второе значение. Загрязнение вентиля или манометра может отрицательно повлиять на первый замер.



1. Манометр низкого давления

Рекомендуется осуществлять регулировку давления воздуха на холодной шине. Доведите давление воздуха в шинах до следующих нормативных значений:

Рекомендуемое давление:

Спереди
25 кПа (0,250 кгс/см²)

Сзади
25 кПа (0,250 кгс/см²)

Минимальное значение:

Спереди
22 кПа (0,220 кгс/см²)

Сзади
22 кПа (0,220 кгс/см²)

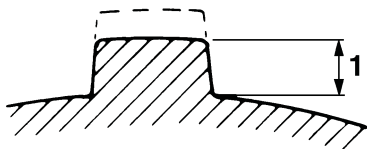
Максимальное значение:

Спереди
28,0 кПа (0,280 кгс/см²)

Сзади
28,0 кПа (0,280 кгс/см²)

Ограничения по остаточной высоте грунтозацепа шин

Рекомендуется заменить шины, когда глубина бороздок достигнет 3 мм.



1. Ограничения по остаточной высоте грунтозацепа шин

5

Крепёжные элементы шасси

Убедитесь, что все гайки, болты и винты затянуты должным образом.

Приборы освещения и переключатели

Убедитесь в том, что приборы освещения и дополнительное оборудование исправны. При необходимости исправьте.

ЭКСПЛУАТАЦИЯ

Перед началом вождения мотовездехода прочтите Руководство по эксплуатации.

ПРЕДУПРЕЖДЕНИЕ

Тщательно изучите настоящее «Руководство». Информация, содержащаяся в нем, поможет вам лучше понять принципы управления и избежать потери управления, которая может стать причиной несчастного случая. Если вы не понимаете назначения какого-либо органа управления, проконсультируйтесь у официального дилера компании Yamaha.


Пуск холодного двигателя

ПРЕДУПРЕЖДЕНИЕ

Перед вождением в холодную погоду убедитесь, что тросы управления перемещаются плавно. Рекомендуется воздержаться от поездки, если в результате замерзания перемещение тросов затруднено, так как это может стать причиной несчастного случая.

ВНИМАНИЕ:

Перед тем, как запустить двигатель в первый раз, прочтите стр. 6-4 раздела «Обкатка двигателя».

1. Включите стояночный тормоз.
2. Переведите топливный кран в положение «ON» (ВКЛ).
3. Переместите замок зажигания в положение «ON», а выключатель двигателя в положение «».
4. Переведите рычаг селектора коробки передач в нейтральное положение. Должен загореться индикатор включения нейтральной передачи. Если индикатор не загорается, обратитесь к официальному дилеру компании Yamaha для проверки электрической цепи.

ПРИМЕЧАНИЕ:

Двигатель может быть запущен при выполнении следующих условий:

- Рычаг селектора коробки передач переведен в положение нейтральной передачи.
- Выжат рычаг заднего тормоза, а рычаг селектора коробки передач находится в любом положении. Тем не менее, перед пуском двигателя рекомендуется включить нейтральную передачу.

5. Воспользуйтесь рычагом управления воздушной заслонкой, руководствуясь таблицей параметров:

Положение (1):

Пуск холодного двигателя при температуре окружающего воздуха ниже 5°C.

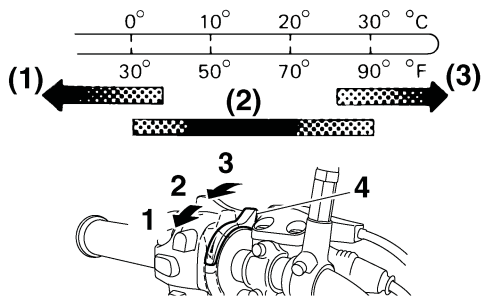
Положение (2):

Пуск холодного двигателя при температуре окружающего воздуха от 0 до 30 °С.

Положение (3):

Пуск холодного двигателя при температуре окружающего воздуха выше 25°C.

Температура окружающего воздуха/ положение воздушной заслонки



1. Полностью открыта
2. Наполовину открыта
3. Закрыта
4. Рычаг управления воздушной заслонкой

6. Полностью закройте рычаг акселератора и запустите двигатель с помощью кнопки пуска двигателя.

ПРИМЕЧАНИЕ:

- Если двигатель не запускается, отпустите кнопку пуска двигателя, а затем нажмите ее снова. Перед очередной попыткой пуска двигателя сделайте паузу продолжительностью в несколько секунд. Попытки должны быть как можно более короткими, чтобы не разрядить аккумуляторную батарею. Не прокручивайте вал двигателя стартером дольше десяти секунд за одну попытку.
- Если аккумуляторная батарея разряжена, запустите двигатель с помощью ручного стартера.

7. Если при запуске двигателя рычаг воздушной заслонки находился в положении (1), переведите его в положение (2) для прогрева двигателя. Если же при запуске двигателя рычаг воздушной заслонки находился в положении (2), то оставьте его в этом положении для прогрева двигателя.

ВНИМАНИЕ:

Для продления срока службы двигателя прогревайте его перед началом движения. На холодном двигателе не открывайте резко дроссельную заслонку!

8. Продолжайте прогрев двигателя до его плавной работы в режиме холостого хода, а перед началом движения переведите рукоятку воздушной заслонки в положение (3).

ПРИМЕЧАНИЕ: _____

Двигатель прогреет, когда он сразу «отзывается» на открытие дроссельной заслонки при полностью открытой воздушной заслонке.

Пуск прогретого двигателя

Выполняйте эти же действия при запуске холодного двигателя, за исключением случаев запуска прогретого двигателя, когда воздушная заслонка должна быть открыта. Вместо этого пуск двигателя производится при слегка открытой дроссельной заслонке.

Управление рычагом коробки передач и движение задним ходом

ВНИМАНИЕ: _____

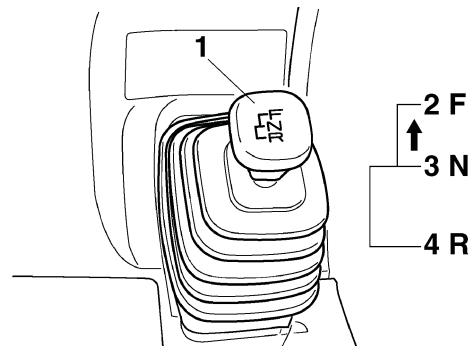
Перед переключением передач остановите мотовездеход. В противном случае трансмиссия может получить повреждения.

Переключение передач: Вперед

1. Полностью остановите мотовездеход.
2. Переместите рычаг из положения нейтральной передачи в положение переднего хода и обратно.

ПРИМЕЧАНИЕ: _____

Убедитесь, что рычаг селектора коробки передач надежно зафиксирован в выбранном положении.



1. Рычаг селектора коробки передач
2. F (Передний ход)
3. N (нейтраль)
4. R (задний ход)

3. Постепенно открывайте дроссельную заслонку.

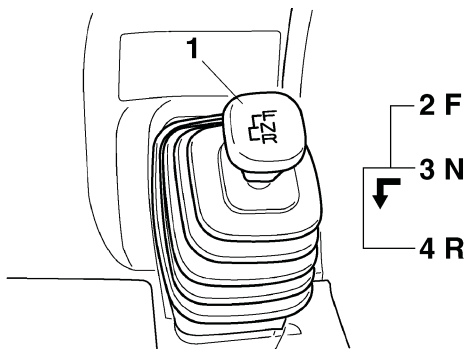
Переключение передач: Задний ход

1. Полностью остановите мотовездеход.
2. Нажмите и удерживайте педаль тормоза.

3. Переместите рычаг из положения нейтральной передачи в положение заднего хода и обратно.

ПРИМЕЧАНИЕ: _____

При включении передачи заднего хода на дисплее должен высветиться соответствующий индикатор. Если индикатор не высвечивается, обратитесь к официальному дилеру компании Yamaha для проверки электрической цепи.



1. Рычаг селектора коробки передач
 2. F (Передний ход)
 3. N (нейтраль)
 4. R (задний ход)
4. Проверьте, нет ли позади вас людей или препятствий, затем отпустите педаль тормоза.

5. Медленно открывайте дроссельную заслонку и постоянно следите за окружающей обстановкой при движении задним ходом.

⚠ ПРЕДУПРЕЖДЕНИЕ _____

Невыполнение этих условий может привести к аварии или наезду на человека, стоящего за мотовездеходом. При включении передачи заднего хода убедитесь, что позади вас нет людей или препятствий. Поддерживайте низкую скорость движения, убедившись в безопасности движения.

Обкатка двигателя

ПРИМЕЧАНИЕ: _____

- Если мотовездеход оснащен одометром или счетчиком мото-часов, выполняйте техобслуживание согласно интервалам, указанным в километрах или мото-часах.
- Если мотовездеход не оснащен одометром или счетчиком мото-часов, выполняйте техобслуживание согласно интервалам, указанным в обычных часах.

Из всего срока службы двигателя самым важным является период первых 320 км пробега или первых 20 часов работы. По этой причине необходимо внимательно прочесть изложенную ниже информацию. Поскольку двигатель совсем новый, не перегружайте его в первые 320 км пробега или 20 часов работы. Различные дета-

ли двигателя притираются и прирабатываются до правильных рабочих зазоров между ними. В течение этого периода следует избегать продолжительной работы двигателя с полностью открытой дроссельной заслонкой или в любых условиях, могущих послужить причиной перегрева.

0–160 км или 0–10 часов

Избегайте продолжительного движения с открытой более чем на 50% дроссельной заслонкой. Постоянно меняйте скорость движения мотовездехода. Не двигайтесь длительное время с постоянным положением дроссельной заслонки.

160–320 км или 10–20 часов

Избегайте продолжительного движения с открытой более чем на 3/4 дроссельной заслонкой. Выбирайте любую частоту вращения коленчатого вала двигателя, но не открывайте дроссельную заслонку полностью.

320 км или 20 часов и более

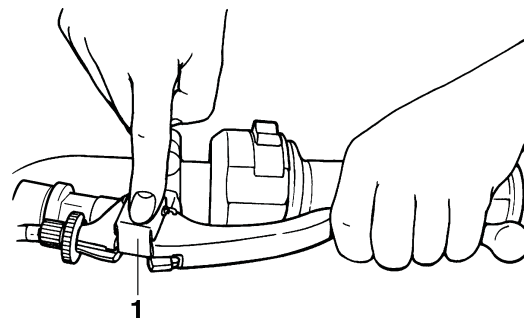
Мотовездеход может эксплуатироваться в обычном режиме.

ВНИМАНИЕ:

При возникновении любых проблем в период обкатки двигателя немедленно обратитесь к официальному дилеру компании YAMAHA для проверки. Не двигайтесь длительное время с постоянным положением дроссельной мотовездехода.

Стоянка

При постановке мотовездехода на стоянку необходимо остановить двигатель, включить любую передачу переднего хода, а затем перевести топливный кран в положение OFF (ВЫКЛ).



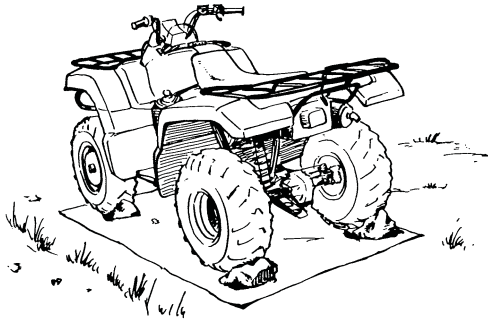
1. Пластина блокировки рычага стояночного тормоза

Стоянка на склоне

⚠ ПРЕДУПРЕЖДЕНИЕ

Избегайте стоянки на склонах холмов и на других наклонных поверхностях. При стоянке на склоне холма и на ином уклоне мотовездеход может самопроизвольно скатиться вниз, вызвав аварию. Если вам необходимо оставить мотовездеход на склоне, установите его поперек склона, заглушите двигатель, включите любую передачу переднего хода, включите стояночный тормоз и затем подложите камни или другие предметы под передние и задние колеса. Не оставляйте мотовездеход на крутых склонах (на которые трудно подняться пешком).

1. Остановите мотовездеход при помощи тормозной системы.
2. Остановите двигатель.
3. Удерживая мотовездеход с помощью ручки и педали тормоза, включите стояночный тормоз и затем медленно отпустите педаль тормоза.



Дополнительное оборудование и загрузка

Аксессуары

Установка аксессуаров может повлиять на управляемость мотовездехода. Обдумывая покупку аксессуара или используя его, имейте в виду следующее.

- Пользуйтесь исключительно аксессуарами, предназначенными для данной модели мотовездехода. У официального дилера компании Yamaha можно приобрести множество фирменных аксессуаров. В продаже встречаются также аксессуары других производителей. Однако компания Yamaha не в состоянии выполнить проверку всех аксессуаров сторонних производителей, поэтому об их качестве и совместимости с данным мотовездеходом ничего не известно. Пользуйтесь только оригинальными аксессуарами компании Yamaha, а также изделиями, аналогичными по устройству и качеству изготовления.
- Аксессуары должны быть правильно установлены и надежно закреплены на мотовездеходе. Если дополнительное оборудование сместится или самопроизвольно демонтируется во время поездки, это может привести к потере управления.
- Не устанавливайте аксессуары, которые могут мешать управлению мотовездеходом. Среди недопустимых аксессуаров отметим тяжелые или громоздкие изделия, устанавливаемые на руле и препятствующие управлению; аксессуары, мешающие вам смещаться относительно сиденья, а также предметы, ограничивающие видимость и обзорность.

- Будьте особенно осторожны, управляя мотовездеходом с установленными аксессуарами. Характер управляемости мотовездехода может измениться из-за установки аксессуаров.

Загрузка

Перевозимый груз или прицеп могут повлиять на устойчивость и управляемость мотовездехода. При перевозке груза вы должны руководствоваться здравым смыслом и правильными оценками. Помните следующее:

- Не превышайте максимальную разрешенную грузоподъемность. Перегруженный мотовездеход неустойчив.

МАКСИМАЛЬНАЯ РАЗРЕШЁННАЯ ГРУЗОПОДЪЁМНОСТЬ

Максимальная грузоподъемность мотовездехода
(полная масса груза, водителя и аксессуаров):

196,0 кг

Передний багажник:

40,0 кг

Задний багажник:

80 кг

Багажное отделение:

2,0 кг

ПРИМЕЧАНИЕ:

Запрещается превышать максимально допустимую нагрузку на дышло (вертикальная нагрузка на сцепное устройство прицепа), которая составляет 147 Н (15 кгс). Если мотовездеход зарегистрирован и имеет регистрационный знак, то запрещается буксировать прицеп, полная масса которого превышает половину собственной массы мотовездехода.

- Не превышайте максимально допустимую нагрузку на дышло. Вы можете измерить нагрузку на дышло прицепа при помощи напольных весов. Установите дышло груженого прицепа на эти весы, расположенные на высоте сцепного устройства. Перемещая груз в прицепе, добейтесь рекомендуемой нагрузки на дышло. Нагрузка на дышло должна учитываться при подсчете максимальной загрузки мотовездехода при перевозке грузов и буксировке прицепа.
- По возможности, разместите перевозимый на багажниках груз как можно ближе к центру мотовездехода. Размещайте груз в задней части переднего багажника и передней части заднего багажника и по их центру.
- Надежно зафиксируйте груз на багажнике. Примите меры к исключению возможности смещения груза, перевозимого в прицепе. ненадежно закрепленный груз может стать причиной аварии.
- Проследите, чтобы груз не препятствовал управлению мотовездеходом и не ухудшал видимость и обзорность.
- Скорость движения с грузом должна быть существенно меньше, чем без него. Чем больше масса перевозимого груза, тем ниже скорость движения мотовездехода.

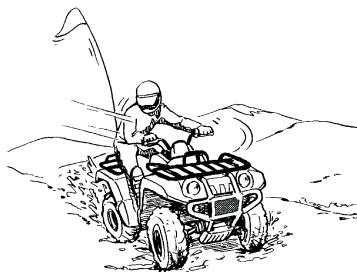
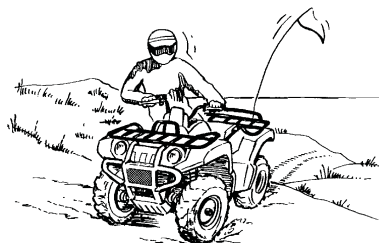
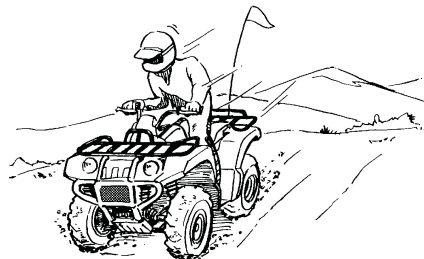
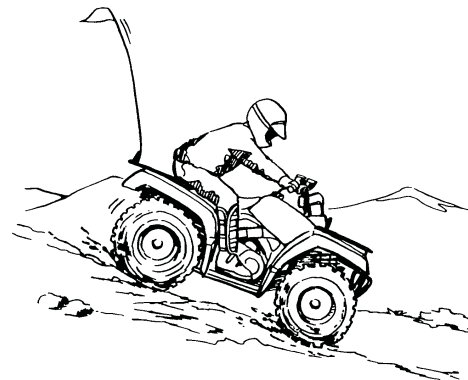
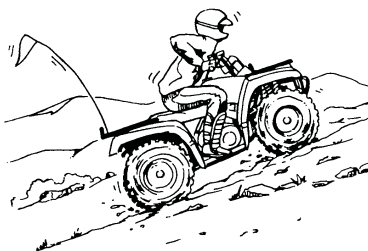
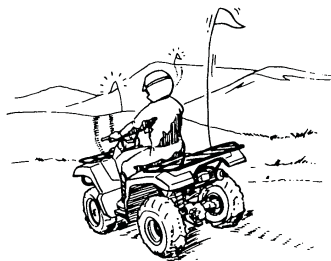
- Учитывайте увеличение тормозного пути. Чем тяжелее мотовездеход, тем длиннее тормозной путь.
- Избегайте крутых поворотов или, по крайней мере, выполняйте их на минимальной скорости.
- Старайтесь не ездить с грузом или прицепом по холмам и неровной местности. Тщательно выбирайте маршрут движения. Увеличение массы мотовездехода ведет к ухудшению его управляемости и устойчивости.

 **ПРЕДУПРЕЖДЕНИЕ**

6

Не превышайте максимально допустимую грузоподъемность. Перегрузка мотовездехода или неправильное использование прицепа отрицательно влияет на управляемость и может привести к аварии. Груз должен быть правильно распределен и надежно закреплен на мотовездеходе. Перевозя грузы или буксируя прицеп, снизьте скорость. Учитывайте увеличение тормозного пути.

ВОЖДЕНИЕ МОТОВЕЗДЕХОДА



ИЗУЧИТЕ МОТОВЕЗДЕХОД

Данный мотовездеход предназначен для отдыха на природе и использования в хозяйственных целях. В данной главе «Вождение мотовездехода» даны общие рекомендации по развлекательным поездкам на мотовездеходе. Тем не менее, техника вождения, изложенная в данной главе, применима для любых видов поездок. Вождение мотовездехода требует специальных навыков, на приобретение которых потребуется некоторое время. Не жалейте времени на обучение основным приемам вождения, прежде чем перейти к более сложным маневрам.

Вождение мотовездехода - увлекательное занятие, которое способно доставить много часов удовольствия. Чтобы иметь возможность в полной мере наслаждаться поездками, чувствуя себя в безопасности, необходимо освоить управление мотовездеходом и приобрести необходимые навыки. Перед началом эксплуатации мотовездехода полностью прочтите данное Руководство и изучите органы управления. Особое внимание уделите правилам безопасности, изложенным на стр. - 1-1 – 1-4. Кроме того, ознакомьтесь с предупреждающими табличками, закрепленными на мотовездеходе.

ПРИ ВОЖДЕНИИ БУДЬТЕ ОСТОРОЖНЫ И РУКОВОДСТВУЙТЕСЬ ЗДРАВЫМ СМЫСЛОМ

Пройдите курс обучения, если вы не имеете опыта вождения мотовездеходов.

Новичкам следует пройти курс подготовки под руководством инструктора, имеющего право обучать вождению. Даже если вы опытный водитель, сначала освоитесь с управлением мотовездеходом, двигаясь на низкой скорости. Не пытайтесь полностью открыть дроссельную заслонку, пока полностью не освоитесь с управлением мотовездехода и не изучите его характеристики.

ПРЕДУПРЕЖДЕНИЕ

Не приступайте к эксплуатации мотовездехода без предварительного обучения. Новички и неопытные водители должны постоянно практиковаться для приобретения навыков и освоения приемов вождения, изложенных в Руководстве по эксплуатации. Риск несчастного случая многократно возрастает, если водитель не умеет правильно управлять мотовездеходом в различных ситуациях и на различных покрытиях.

Вождение мотовездехода требует специальных навыков, на приобретение которых потребуется некоторое время.

Не жалейте времени на обучение основным приемам вождения, прежде чем перейти к более сложным маневрам.

Запрещено для детей младше 16 лет!

ПРЕДУПРЕЖДЕНИЕ

Дети в возрасте до 16 лет не допускаются к управлению мотовездеходами с рабочим объемом двигателя свыше 50 куб.см. Дети не должны допускаться к управлению мотовездеходами, так как это может окончиться серьезной травмой или гибелью ребенка.



Мотовездеход предназначен исключительно для транспортировки водителя и груза - перевозка пассажиров запрещена!

ПРЕДУПРЕЖДЕНИЕ

Ни при каких обстоятельствах не перевозите пассажиров. Значительная длина сиденья призвана обеспечивать удобство изменения рабочей позы водителя. Сиденье не рассчитано на перевозку пассажиров. Перевозка пассажира серьезно нарушит устойчивость и управляемость мотовездехода. Это может привести к аварии и травмам водителя и пассажира.

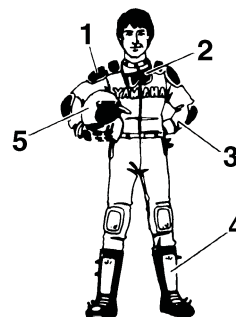


Экипировка

При управлении мотовездеходом водитель обязан быть в застегнутом шлеме установленного образца.

Другие предметы экипировки:

- защитные очки или маска, закрывающая лицо
- перчатки
- защитные сапоги
- рубашка с длинными рукавами или куртка
- длинные брюки



1. Защитная одежда
2. Защитные очки
3. Перчатки
4. Защитные сапоги
5. Шлем

⚠ ПРЕДУПРЕЖДЕНИЕ

Управление мотовездеходом без сертифицированного шлема, защитных очков и защитной одежды запрещено. Отсутствие шлема чревато серьезной травмой головы или гибелью в результате аварии. Отсутствие средств защиты глаз увеличит вероятность несчастного случая с серьезными травмами. Отсутствие защитной экипировки также увеличивает вероятность несчастного случая, сопровождающегося серьезными травмами.

Управление мотовездеходом в состоянии наркотического или алкогольного опьянения запрещено.

Под влиянием алкоголя или наркотиков способность управлять мотовездеходом резко ухудшается.



⚠ ПРЕДУПРЕЖДЕНИЕ

Не употребляйте наркотики или алкоголь перед поездкой или во время нее.

Контрольные проверки

С целью обеспечения безопасности и для поддержания исправного состояния мотовездехода обязательно выполняйте контрольные проверки технического состояния мотовездехода согласно инструкциям, указанным на стр. 5-1.

⚠ ПРЕДУПРЕЖДЕНИЕ

При каждом использовании мотовездехода проверяйте его исправность и безопасное состояние. Выполняйте все инструкции по проверке и обслуживанию мотовездехода, соблюдая регламент, приведенный в Руководстве по эксплуатации. Без предварительной проверки мотовездехода или при ненадлежащем его обслуживании возрастает вероятность несчастного случая или повреждения оборудования.

⚠ ПРЕДУПРЕЖДЕНИЕ

Используйте только шины, типоразмер которых соответствует требованиям Руководства по эксплуатации, перечисленным на стр. 5-4. Поддерживайте в шинах давление воздуха, соответствующее требованиям, перечисленным на стр. 5-5. Использование шин неподходящего типоразмера, а также эксплуатация мотовездехода с неправильным или неодинаковым давлением в шинах может привести к потере управления и аварии.

7

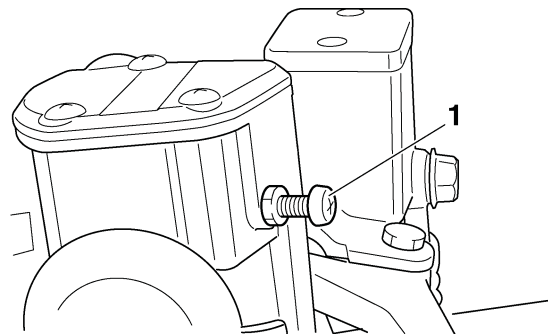
Не двигайтесь со скоростью, которая не соответствует уровню вашей подготовки или условиям движения.

⚠ ПРЕДУПРЕЖДЕНИЕ

Скорость движения должна соответствовать состоянию дороги, условиям видимости и другим внешним условиям, а также уровню подготовки водителя. При вождении мотовездехода со скоростью, превышающей уровень вашей подготовки или не соответствующей условиям движения, возрастает опасность потери управления, что может закончиться аварией.

Ограничитель скорости

Для водителей, не обладающих опытом вождения этой модели, предусмотрен ограничитель скорости на ручке акселератора. Ограничитель скорости движения препятствует полному открытию дроссельной заслонки даже при максимальном перемещении рычага акселератора. При закручивании винта ограничителя максимальная мощность двигателя ограничивается и, следовательно, снижается максимальная скорость движения. Для уменьшения скорости движения – закрутите регулировочный винт, для увеличения скорости – выкрутите. (См. стр. 4-7.)



1. Регулировочный винт

Перевозка грузов и дополнительное оборудование

Будьте особенно осторожны при поездках с установленным дополнительным оборудованием или с грузом. Управляемость мотовездехода может значительно ухудшиться. Снизьте скорость при увеличении нагрузки на ТС.

МАКСИМАЛЬНАЯ РАЗРЕШЁННАЯ ГРУЗОПОДЪЁМНОСТЬ

Максимальная грузоподъемность мотовездехода (полная масса груза, водителя, аксессуаров и нагрузка на сцепное устройство):

196,0 кг

Передний багажник:

40,0 кг

Задний багажник:

80,0 кг

Багажное отделение:

2,0 кг

ПРИМЕЧАНИЕ:

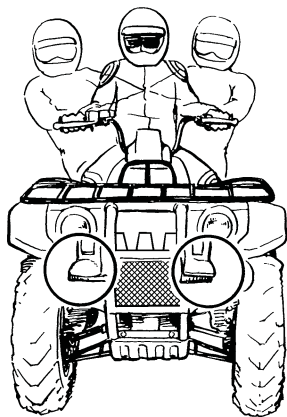
Запрещается превышать максимально допустимую нагрузку на дышло (вертикальная нагрузка на сцепное устройство прицепа), которая составляет 147 Н (15 кгс). Если мотовездеход зарегистрирован и имеет регистрационный знак, то запрещается буксировать прицеп, полная масса которого превышает половину собственной массы мотовездехода.

ПРЕДУПРЕЖДЕНИЕ

- Не превышайте максимально допустимую грузоподъемность мотовездехода.
- Груз должен быть правильно распределен и надежно закреплен на мотовездеходе.
- Перевозя грузы или буксируя прицеп, снизьте скорость. Учитывайте увеличение тормозного пути.
- Соблюдайте требования настоящего «Руководства», касающиеся перевозки груза и буксировки прицепа.

Во время эксплуатации

Во время движения ноги должны находиться на подножках, в противном случае они могут попасть под задние колеса.



7

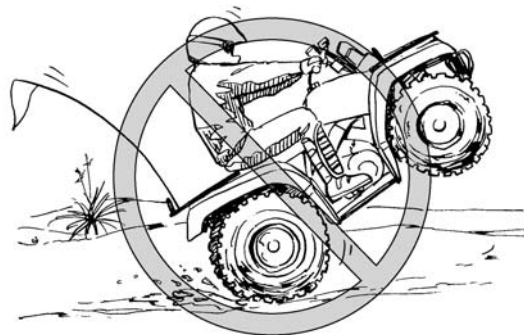
⚠ ПРЕДУПРЕЖДЕНИЕ

Во время движения обязательно держите руль обеими руками, а ногами опирайтесь на подножки. Сняв даже одну руку с руля или ногу с подножки, вы рискуете утратить контроль над мотовездеходом или потерять равновесие и упасть. Если снять ногу с подножки, она может войти в контакт с задним колесом, что закончится травмой или аварией.

Избегайте прыжков и других опасных маневров. Вы можете потерять управление или опрокинуть мотовездеход.

⚠ ПРЕДУПРЕЖДЕНИЕ

Не практикуйте езду на задних колесах, прыжки или иные трюки. Не пытайтесь показать себя «крутым каскадером».

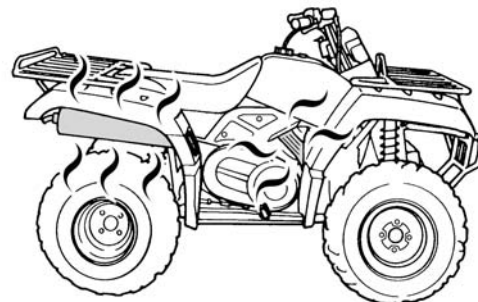


Изменения конструкции

⚠ ПРЕДУПРЕЖДЕНИЕ

Не модифицируйте конструкцию мотовездехода установкой не предназначенных для него аксессуаров. Все узлы, детали и аксессуары, устанавливаемые на мотовездеход, должны быть оригинальными издели-

ями компании Yamaha или продуктами эквивалентного качества, предназначенными именно для данной модели. Они должны устанавливаться и использоваться в соответствии с инструкциями. Неправильная установка аксессуаров и изменение конструкции мотовездехода могут отрицательно повлиять на управляемость, что в некоторых случаях может привести к аварии. Если у вас есть вопросы, проконсультируйтесь у официального дилера компании Yamaha.



Выпускная система

Элементы системы выпуска отработавших газов при работе двигателя подвержены значительному нагреву. Во избежание ожогов не прикасайтесь к компонентам выпускной системы. Паркуйте мотовездеход в местах, где пешеходы и дети не смогут коснуться его. Также, для уменьшения вероятности возгорания, избегайте парковок на сухой траве или в непосредственной близости от нее, около кустов или других легко воспламеняемых предметов.

ПРЕДУПРЕЖДЕНИЕ

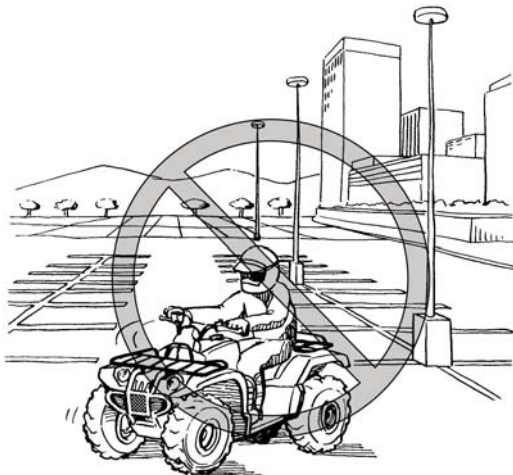
- Не прикасайтесь к горячим элементам выпускной системы.
- Не паркуйте мотовездеход в местах, где люди могут дотронуться до него.
- Не водите, не останавливайтесь и не паркуйте мотовездеход на грунте с сухой травой.

СОБЛЮДАЙТЕ ОСТОРОЖНОСТЬ ПРИ ВОЖДЕНИИ

Данный мотовездеход предназначен для передвижения исключительно по грунтовым дорогам и бездорожью. При движении по дорогам с твердым покрытием вы можете потерять контроль над мотовездеходом.

ПРЕДУПРЕЖДЕНИЕ

Избегайте дорог с асфальтовым и цементобетонным покрытием, включая тротуары, подъездные пути, места для парковки и улицы. Данный мотовездеход предназначен для передвижения исключительно по грунтовым дорогам и бездорожью. При движении по дорогам с твердым покрытием управляемость машины резко ухудшается, что может привести к потере управления.



Внимательно следите за движением других транспортных средств. Не выезжайте на улицы, дороги и магистрали общего пользования.

ПРЕДУПРЕЖДЕНИЕ

Данный мотовездеход не предназначен для эксплуатации на автомагистралях, дорогах и улицах с твердым покрытием и грунтовым дорогам общего пользования. Вы можете столкнуться с другим транспортным средством.



Ознакомьтесь с территорией, по которой вы будете ездить. Будьте осторожны при движении по незнакомой местности. Будьте готовы к неожиданному появлению **выбоин, камней, корней и других скрытых препятствий**, которые могут привести к опрокидыванию мотовездехода.

⚠ ПРЕДУПРЕЖДЕНИЕ

Снизьте скорость и будьте предельно внимательными при движении по незнакомой территории. Управляя мотовездеходом, будьте готовы к смене грунтовых условий.



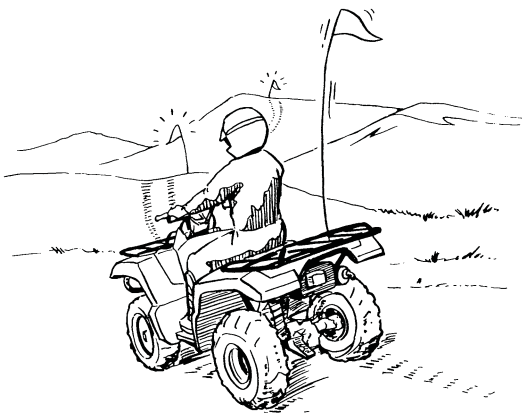
⚠ ПРЕДУПРЕЖДЕНИЕ

Не ездите по чрезмерно неровным поверхностям, по скользким или рыхлым грунтам, пока вы не приобретете достаточное мастерство, необходимое для управления мотовездеходом в таких условиях. При неосторожном вождении по чрезмерно неровному, скользкому или

рыхлому грунту мотовездеход может потерять сцепление с грунтом или стать неуправляемой, что может привести к несчастному случаю, в том числе к опрокидыванию.



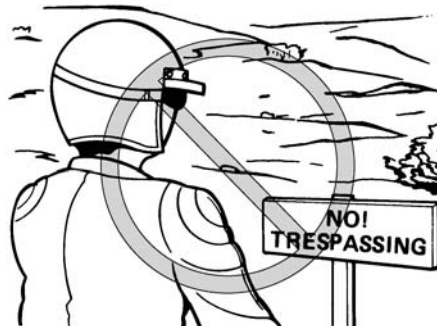
При поездках по территории, на которой мотовездеход плохо виден, например, в пустыне, установите на мотовездеход сигнальный флаг. НЕ ПОЛЬЗУЙТЕСЬ кронштейном для флага как буксирным устройством.



⚠ ПРЕДУПРЕЖДЕНИЕ

При поездках по территории, на которой мотовездеход плохо виден, оборудуйте его сигнальным флагом. Внимательно следите за движением других транспортных средств.

Не въезжайте на территории, обозначенные табличкой «Въезд воспрещен». Без специального разрешения движение по частным владениям запрещено.



Для ознакомления с ходовыми характеристиками мотовездехода выберите большой ровный участок вне дорог. Убедитесь, что на этом участке нет препятствий и других транспортных средств. Прежде чем совершать поездки по сложным маршрутам, следует научиться управлять дроссельной заслонкой, тормозами, механизмом переключения передач, а также освоить технику выполнения поворотов. Избегайте заезда на поверхности с твердым покрытием: мотовездеход предназначен исключительно для использования вне поверхностей с твердым покрытием, а маневрирование на поверхностях с твердым покрытием выполнять значительно сложнее. Включите стояночный тормоз и выполните инструкции по пуску двигателя, указанные на стр. 6-1. Как только двигатель прогреется, можно начинать движение. Помните, что двигатель и элементы выпускной системы нагреваются при работе и остаются горячими еще некоторое время; следите, чтобы кожа и одежда не соприкасались с этими компонентами машины.

При работе двигателя на холостых оборотах закройте воздушную заслонку. Включите передачу переднего хода и затем выключите стояночный тормоз. Медленно и плавно откройте дроссельную заслонку. Центробежное сцепление автоматически включится, после чего можно начинать движение. Если открыть дроссельную заслонку слишком резко, передние колеса могут оторваться от земли, что приведет к потере курсовой устойчивости. Избегайте езды с высокой скоростью, пока полностью не освоитесь с управлением мотовездеходом.

Для снижения скорости или остановки отпустите рычаг акселератора, а затем плавно и постепенно включите тормоза. При неправильном использовании тормозов или переключении передач шины могут потерять сцепление с грунтом, что повышает шанс потери управления и последующей аварии.

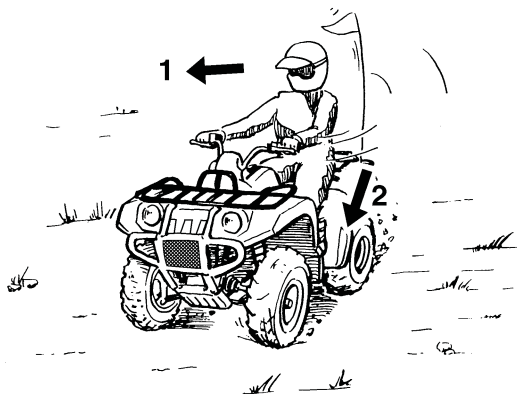
ВЫПОЛНЕНИЕ ПОВОРОТОВ

Для достижения максимальной силы тяги при движении вне дорог оба колеса заднего моста вращаются с одинаковыми угловыми скоростями. Следовательно, мотовездеход будет сопротивляться повороту, если только не допустить проскальзывания или потери части тяги внутреннего по отношению к траектории поворота колеса. Чтобы мотовездеход поворачивал легко и быстро, используется специальная техника поворотов. Очень важно сначала освоить данную технику при движении с малой скоростью.

ПРЕДУПРЕЖДЕНИЕ

Соблюдайте технику поворотов, описанную в настоящем «Руководстве». Научитесь поворотам на малой скорости и только после этого осваивайте повороты на высокой скорости. Не выполняйте повороты на скорости, которая не соответствует вашему уровню подготовки или условиям движения.

Приближаясь к повороту, сбросьте скорость и начинайте медленно поворачивать руль в требуемом направлении. Одновременно перенесите силу тяжести тела на внешнюю подножку (противоположную направлению поворота) и наклоните корпус тела в сторону поворота. С помощью рычага акселератора поддерживайте постоянную скорость во время поворота. При таком выполнении маневра внутреннее колесо будет слегка пробуксовывать, что и обеспечит правильный поворот.



7

1. Наклонитесь в сторону центра поворота.
2. Перенесите массу тела на внешнюю подножку.

Рекомендуется попрактиковаться в выполнении этого маневра на ровной поверхности и на низкой скорости. При неправильном выполнении поворота мотовездеход может продолжить прямолинейное движение. Если мотовездеход не будет поворачивать, остановитесь, а затем снова повторите процедуру поворота. Выполнению поворота на скользком или рыхлом грунте может помочь смещение массы тела к передним колесам, для чего следует передвинуться к передней части сиденья. Освоив вышеописанные приемы, можно переходить к выполнению поворотов на высокой скорости или по более крутой траектории.

Неправильная техника вождения, например, резкое управление рычагом акселератора, резкое торможение, неправильное смещение массы тела или превышение скорости, может привести к опрокидыванию мотовездехода. Если в процессе поворота мотовездеход начнет опрокидываться во внешнюю сторону, наклонитесь сильнее по направлению к центру поворота. Чтобы избежать опрокидывания, может также понадобиться плавный сброс газа и поворот руля в сторону, обратную направлению поворота.

Помните: Избегайте езды с высокой скоростью, пока полностью не освоитесь с управлением мотовездеходом.

ВЪЕЗД НА ХОЛМЫ

Чтобы избежать опрокидывания при въезде на склоны, используется специальная техника вождения. Не поднимайтесь на холмы, пока не освоите вождение на ровных площадках и не попрактикуетесь на небольших уклонах.

По мере роста мастерства пробуйте преодолеть более сложные подъемы. Во всех случаях избегайте подъема по скользким или рыхлым грунтам или по склонам при наличии на них препятствий, способных привести к потере управления.

⚠ ПРЕДУПРЕЖДЕНИЕ

Не поднимайтесь на уклоны, чрезмерно крутые для мотовездехода или если подъем на них превышает уровень вашей подготовки. На слишком крутых уклонах вероятность опрокидывания мотовездехода гораздо выше, чем на ровной местности или на территории с пологими холмами. Сначала научитесь ездить на небольших уклонах, потом переходите к езде на больших холмах.

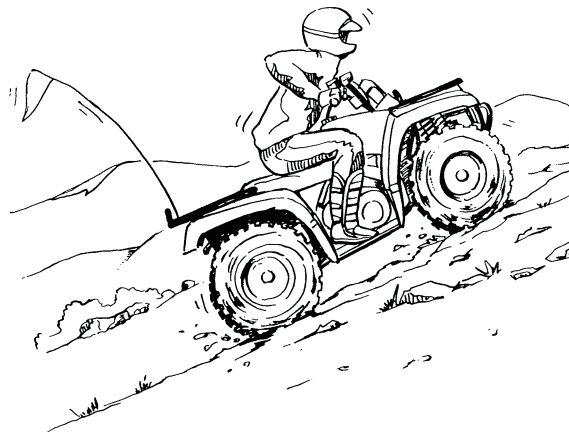
При подъеме важно смещать массу тела к передней части мотовездехода. На пологих уклонах достаточно слегка наклониться вперед, а на крутых уклонах необходимо привстать на подножках и наклониться к рулю.

⚠ ПРЕДУПРЕЖДЕНИЕ

- При любых обстоятельствах неукоснительно соблюдайте правильную технику подъема на склоны, описанную в «Руководстве».
- Перед подъемом на холм тщательно изучите местность.
- Избегайте откосов с чрезмерно скользкими или рыхлыми поверхностями.
- Смещайте вес тела вперед.
- Не открывайте резко дроссельную заслонку. Мотовездеход может опрокинуться назад.

- Не взлетайте на вершину холма на высокой скорости. За гребнем холма может оказаться препятствие, крутой обрыв, другое транспортное средство или человек.

ПРАВИЛЬНО



Если при подъеме вы почувствуете, что переоценили свои возможности и не сможете доехать до вершины, следует развернуться, пока мотовездеход сохраняет способность двигаться вперед (и при условии, что для поворота есть достаточное пространство). После поворота следует съехать с холма.

⚠ ПРЕДУПРЕЖДЕНИЕ

Не пытайтесь разворачиваться на уклонах, пока не приобретете достаточные навыки вождения на ровной площадке, описание которых представлено в настоящем «Руководстве». При поворотах на любых склонах следует быть особенно осторожным. По возможности избегайте движения вдоль склонов.

При движении вдоль склона:

- Всегда следуйте процедурам, указанным в настоящем «Руководстве».
- Избегайте откосов с чрезмерно скользкими или рыхлыми поверхностями.
- Сместите вес тела в сторону верхней части откоса.

7

ПРАВИЛЬНО



Если во время подъема заглохнет двигатель или мотовездеход остановится, но вы считаете, что подъем можно продолжить, попробуйте возобновить движение. При этом следите, чтобы не произошел отрыв передних колес от грунта, что чревато потерей управления. Если продолжить подъём невозможно, сойдите с мотовездехода в сторону более высокой части склона. Разверните мотовездеход, используя физическую силу, затем сойдите с него.

Если мотовездеход начал скатываться назад, НЕ НАЖИМАЙТЕ резко на тормоза. Если включен режим «2WD», задействуйте только передние тормозные механизмы. Если у вас включен режим «4WD» (для полноприводных моделей), то торможение любого из колес приведет к торможению других. Поэтому избегайте резкого торможения передним или задним тормозом при включенном полном приводе. В противном случае колеса, расположенные выше на подъеме, могут потерять контакт с грунтом. Мотовездеход может опрокинуться назад.

Вместо этого плавно включите тормозные механизмы оси, находящейся выше на склоне или спрыгните с мотовездехода в сторону вершины холма.

⚠ ПРЕДУПРЕЖДЕНИЕ

При подъеме поддерживайте постоянную скорость движения.

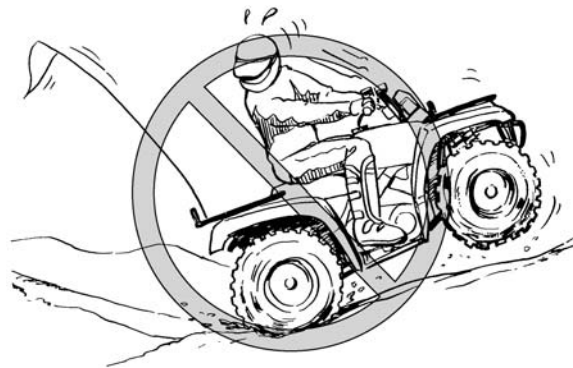
Если машина теряет скорость:

- Сместите массу тела в сторону вершины холма.
- Активизируйте тормозную систему.
- После остановки включите стояночный тормоз.

Если машина начинает скатываться назад:

- Сместите массу тела в сторону вершины холма.
- Привод на задние колеса: При скатывании со склона задним ходом не используйте задний тормоз. Используйте передний тормоз. Полностью остановившись, включите также и задний тормоз, а затем стояночный тормоз.
- Привод на все колеса: Плавно и осторожно включите оба тормоза. После полной остановки заблокируйте стояночный тормоз.

Слезайте с мотовездехода в сторону более высокой части склона или вбок, если мотовездеход ориентирован в сторону вершины. Разверните мотовездеход и садитесь на сиденье, соблюдая рекомендации, изложенные в «Руководстве».



СПУСК С ХОЛМОВ

При спуске сместитесь как можно дальше назад, а также по направлению к более высокой стороне уклона. Сдвиньтесь на заднюю часть сиденья так, чтобы руки выпрямились. Торможение двигателем значительно облегчит процесс замедления. Перед спуском переведите трансмиссию в режим «4WD» (для полноприводных моделей). Этот режим в сочетании с торможением двигателем обеспечит максимальную эффективность тормозной системы. Неправильная техника торможения приведет к потере сцепления колес с грунтом. Будьте осторожны при спуске по рыхлым или скользким грунтам. На таких грунтах тормозная способность и сила тяги существенно снижаются. Неправильная техника торможения приведет к потере сцепления колес с грунтом.

При включении режима «4WD» (для полноприводных моделей) мощность будет передаваться на все колеса (передние и задние). Это означает, что использование передних либо задних тормозных механизмов, приведет к торможению всех колес. При активизации тормозной системы на спуске большее тормозное усилие будет возникать на колесах, находящихся на более низкой стороне склона. Избегайте резкого торможения на склоне. В противном случае колеса, находящиеся на более высокой стороне уклона, могут потерять контакт с грунтом. Аккуратно активизируйте оба тормоза (передний и задний).

По возможности спускайтесь параллельно линии уклона. Избегайте спусков под углом к откосу, так как при этом мотовездеход может накрениться и опрокинуться. Тщательно выбирайте траекторию движения, и съезжайте на такой скорости, чтобы успеть отреагировать на неожиданно возникающие препятствия.

7

⚠ ПРЕДУПРЕЖДЕНИЕ

При любых обстоятельствах неукоснительно соблюдайте правильную технику спуска со склонов, описанную в настоящем «Руководстве».

Примечание: при спуске следует четко и соответственно ситуации использовать тормозную систему.

- **Перед спуском тщательно изучите местность.**
- **Сместите вес тела назад.**
- **Не спускайтесь на высокой скорости.**

- **Избегайте диагонального спуска, в противном случае мотовездеход может резко накрениться. По возможности двигайтесь параллельно линии уклона.**



ПРАВИЛЬНО

ДВИЖЕНИЕ ВДОЛЬ УКЛОНА

Для сохранения устойчивости мотовездехода при движении вдоль уклона необходим правильный выбор положения тела. Прежде чем начинать ездить вдоль уклонов, следует полностью освоить базовые навыки управления на горизонтальных участках. Избегайте уклонов со скользкими или рыхлыми грунтами, на которых машина может потерять устойчивость.

Передвигаясь вдоль уклона, наклонитесь в сторону его более высокой части. Возможно, на скользких уклонах вам понадобится корректировать управление мотовездеходом, немного доворачивая колёса в сторону подь-

ема. Ни на подъеме, ни на спуске не выполняйте резких поворотов.

Если мотовездеход проявляет тенденцию к опрокидыванию, плавно развернитесь в сторону спуска при условии, что на пути нет препятствий. Восстановив равновесие, снова поверните в направлении намеченной траектории движения.

⚠ ПРЕДУПРЕЖДЕНИЕ

Не пытайтесь разворачиваться на уклонах, пока не приобретете достаточные навыки вождения на ровной площадке, описание которых представлено в настоящем «Руководстве». При поворотах на любых склонах следует быть особенно осторожным. По возможности избегайте движения вдоль склонов.

При движении вдоль склона:

- **Всегда следуйте процедурам, указанным в настоящем «Руководстве».**
- **Избегайте откосов с чрезмерно скользкими или рыхлыми поверхностями.**
- **Сместите вес тела в сторону верхней части откоса.**

ПРАВИЛЬНО

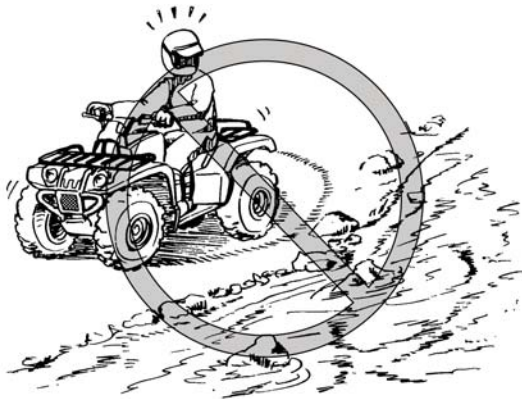


ПЕРЕСЕЧЕНИЕ ВОДНЫХ ПРЕГРАД

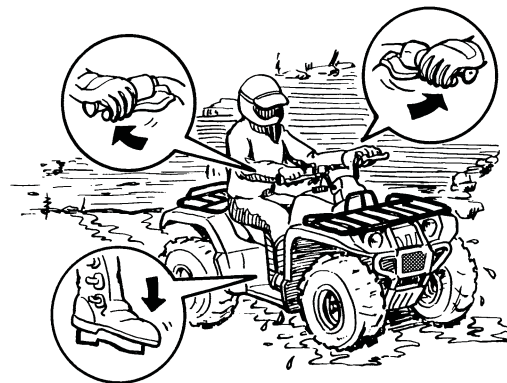
На данном мотовездеходе можно преодолевать водные препятствия с медленным течением глубиной не более 35 см. Перед въездом в воду тщательно выберите маршрут движения. Избегайте участков с резкими перепадами глубины, с большими камнями или иными препятствиями, которые могут вызвать скольжение или опрокидывание. Двигайтесь медленно и осторожно.

⚠ ПРЕДУПРЕЖДЕНИЕ

Не проезжайте брод с быстрым течением или при глубине, большей, чем указано в «Руководстве». Помните, что влажные тормозные механизмы неэффективны. После выезда из воды проверьте тормоза. При необходимости выполните несколько циклов торможения, чтобы высушить тормозные накладки. При попытке переезда через глубокое водное препятствие с быстрым течением шины могут начать всплывать, что приведет к потере их сцепления с грунтом, нарушению управляемости и последующей аварии.

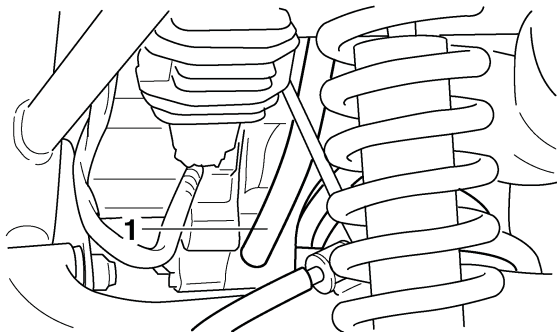


После выезда из воды проверьте тормоза. Не продолжайте поездку, пока не убедитесь, что эффективность тормозной системы полностью восстановлена.

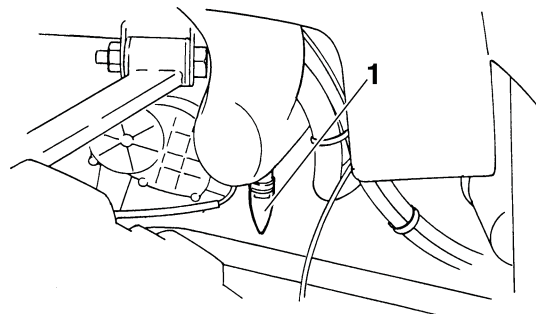


ВНИМАНИЕ:

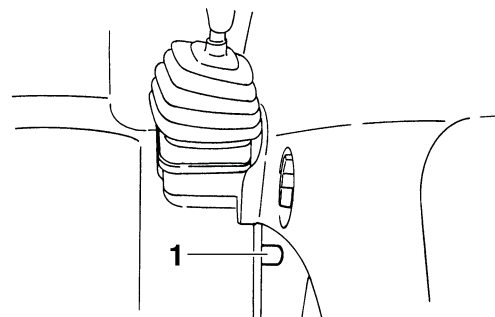
После преодоления водного препятствия необходимо слить накопившуюся воду, сняв контрольный патрубок кожуха воздухоочистителя, патрубок системы охлаждения клиновидного ремня, контрольный патрубок коробки передач и контрольный патрубок багажного отделения. Также для слива воды необходимо открутить пробку кожуха клиновидного ремня. После езды по броду с соленой или грязной водой вымойте мотовездеход пресной водой.



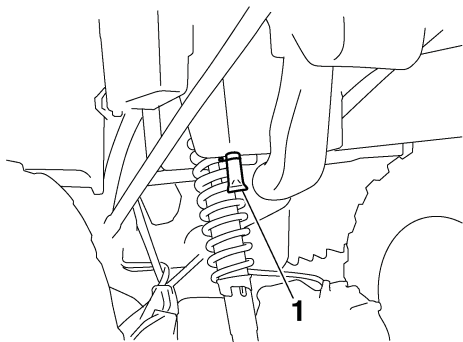
1. Контрольный патрубок корпуса воздухоочистителя



1. Контрольный патрубок системы охлаждения клиновидного ремня (передняя левая сторона мотовездехода)

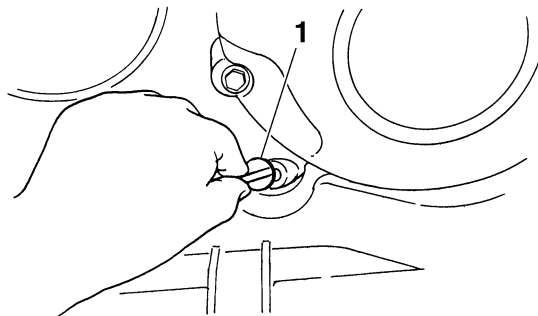


1. Контрольный патрубок рычага селектора коробки передач



1. Контрольный патрубок багажного отделения

7



1. Сливная пробка кобуха клиновидного ремня

ДВИЖЕНИЕ ПО ПЕРЕСЕЧЁННОЙ МЕСТНОСТИ

Двигаясь по пересечённой местности, будьте предельно внимательны.

Принимайте меры к своевременному обнаружению препятствий, которые могут повредить мотовездеход, привести к его опрокидыванию или иной аварии.

Следите, чтобы ноги постоянно опирались на подножки. Избегайте прыжков, так как они могут привести к потере управления или повреждению мотовездехода.

⚠ ПРЕДУПРЕЖДЕНИЕ

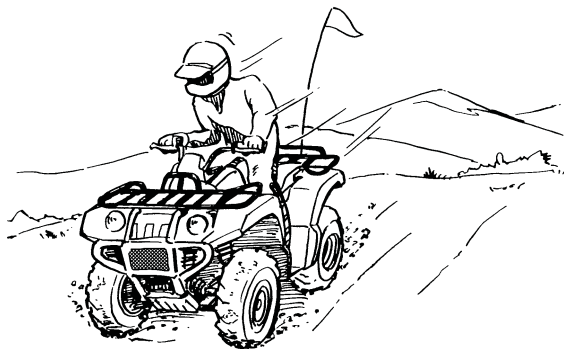
Перед поездками по незнакомой местности убедитесь в отсутствии препятствий.

Не переезжайте через большие препятствия, такие как крупные валуны или упавшие деревья. Преодолевая препятствия, следуйте рекомендациям, изложенным в настоящем «Руководстве».

СКОЛЬЖЕНИЕ И ЗАНОСЫ

При движении по рыхлым и скользким грунтам следует соблюдать осторожность, так как мотовездеход может уйти в занос. Неожиданный и вовремя не скорректированный занос может привести к несчастному случаю.

Чтобы снизить склонность передних колес к заносу на рыхлых или скользких грунтах, попробуйте наклониться над передними колесами.



При возникновении склонности к боковому заносу задних колес устойчивость можно восстановить, повернув передние колеса в сторону заноса (при наличии свободного пространства для выполнения данного маневра). До тех пор, пока занос не будет устранен, тормозить или увеличивать скорость движения не рекомендуется.



Попрактиковавшись, вы сможете освоить технику контролируемого заноса. Для выполнения таких маневров следует тщательно выбрать подходящий участок с учетом снижения, как управляемости, так и устойчивости мотовездехода.

Помните, что маневрирования со скольжением колес следует избегать на особо скользких поверхностях, таких как лёд, поскольку мотовездеход может стать полностью неуправляемым.

⚠ ПРЕДУПРЕЖДЕНИЕ

Научитесь технике контролируемого заноса и скольжения, попрактиковавшись на низкой скорости на ровном, горизонтальном участке.

Двигаясь по особо скользким поверхностям, например, по обледенелым участкам, поддерживайте низкую скорость движения, чтобы снизить вероятность возникновения неуправляемого заноса или скольжения.

ЧТО ДЕЛАТЬ, ЕСЛИ ...

Рекомендации данного раздела даны только для справки. Обязательно полностью прочтите все главы руководства, посвященные технике вождения.

ЧТО ДЕЛАТЬ ...

- Мотовездеход не удается повернуть: Остановите мотовездеход и повторите попытку. Перенесите вес тела на подножку, расположенную с внешней стороны (от центра поворота). Для улучшения управляемости переместитесь в сторону передних колес. (См. стр. 7-13.)
- Во время поворота мотовездеход проявляет тенденцию к опрокидыванию:
- Для восстановления устойчивости сместите вес тела в сторону центра поворота. При необходимости плавно сбросьте газ и поверните колёса во внешнюю сторону (от центра поворота). (См. стр. 7-13.)
- Если начинает развиваться занос мотовездехода: Поверните колёса в направлении заноса, если для этого имеется достаточно места. До тех пор, пока занос не будет устранен, тормозить или увеличивать скорость движения не рекомендуется. (См. стр. 7-22.)
- Мотовездеход не может преодолеть подъём:
- Если мотовездеход не полностью потерял скорость, развернитесь. В противном случае остановитесь, сместитесь с сиденья в сторону более высокой части уклона и разверните мотовездеход, используя физическую силу. Если мотовездеход начал сползать назад, НЕ ВКЛЮЧАЙТЕ ЗАДНИЙ ТОРМОЗ ПРИ ВКЛЮЧЕННОМ РЕЖИМЕ «2WD»: мотовездеход может опрокинуться на вас. Сойдите с мотовездехода в сторону вершины холма. (См. стр. 7-14.)

- Если мотовездеход движется вдоль уклона: Убедитесь, что масса тела смещена по направлению к высокой части склона, чтобы сохранить устойчивость мотовездехода. Если машина проявит тенденцию к опрокидыванию, поверните по направлению вниз (если на пути нет препятствий), чтобы восстановить равновесие. Если вы чувствуете, что мотовездеход сейчас опрокинется, прыгивайте с сиденья в сторону высокой части холма. (См. стр. 7-18.)
- Если мотовездеход преодолевает брод: Медленно и осторожно преодолевайте брод, будьте предельно внимательны, принимайте меры для обнаружения препятствий. Проехав брод, не забудьте слить воду, попавшую в полости машины, и ПРОВЕРЬТЕ РАБОСПОСОБНОСТЬ ТОРМОЗОВ. Не продолжайте поездку, пока не убедитесь, что эффективность тормозной системы полностью восстановлена. (См. стр. 7-19.)

ПЕРИОДИЧЕСКОЕ ОБСЛУЖИВАНИЕ И УСТРАНЕНИЕ МЕЛКИХ НЕПОЛАДОК

Владелец транспортного средства несёт ответственность за безопасность его эксплуатации. Периодический осмотр, регулировка и смазка способствуют сохранению безопасности и надёжности мотовездехода в эксплуатации. Наиболее важные моменты, касающиеся проверки, регулировки и смазки приведены на следующих страницах.

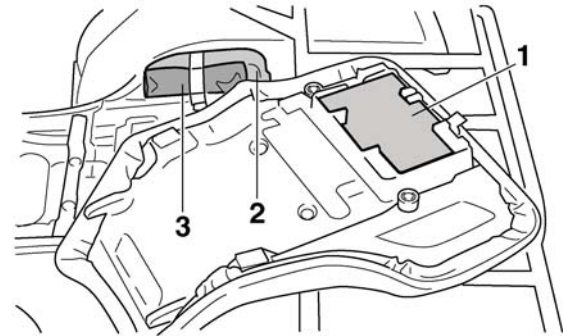
Интервалы, приведённые в таблице периодического обслуживания и смазки, должны рассматриваться лишь как общие рекомендации, соответствующие обычным условиям эксплуатации. Однако В ЗАВИСИМОСТИ ОТ КЛИМАТА, ДОРОЖНЫХ УСЛОВИЙ, ГЕОГРАФИЧЕСКОГО ПОЛОЖЕНИЯ И ИНДИВИДУАЛЬНЫХ ОСОБЕННОСТЕЙ ЭКСПЛУАТАЦИИ МОЖЕТ ПОТРЕБОВАТЬСЯ СОКРАЩЕНИЕ МЕЖСЕРВИСНЫХ ИНТЕРВАЛОВ.

⚠ ПРЕДУПРЕЖДЕНИЕ

Не обслуживайте мотовездеход при работающем двигателе. В подвижные элементы механизмов может попасть одежда или части тела, что приведет к травмам. Электросистема может стать причиной поражения током или пожара. Перед выполнением техобслуживания остановите двигатель (если только инструкции не предусматривают выполнение операции при работающем двигателе). При невозможности выполнить техническое обслуживание самостоятельно, обратитесь к официальному дилеру компании Yamaha.

Руководство по эксплуатации и комплект инструментов

Во время эксплуатации обязательно возите с собой руководство по эксплуатации на обратной стороне сиденья, упакованное в пластиковый пакет, как показано на рисунке. Поместите комплект инструментов и шинный манометр в специальный отсек под сиденьем.



1. Руководство по эксплуатации
2. Прилагаемый комплект инструментов
3. Шинный манометр низкого давления

Информация по обслуживанию, включённая в настоящее руководство, и инструменты, входящие в прилагаемый комплект инструментов, помогут владельцу эффективно выполнять профилактическое обслуживание и устранять мелкие неполадки. Однако для правильного выполнения некоторых операций по обслуживанию может потребоваться дополнительный инструмент, такой как динамометрический ключ.

ПРИМЕЧАНИЕ: _____

Если у вас нет инструментов или опыта для выполнения какой-либо операции, обратитесь к официальному дилеру компании Yamaha.

 **ПРЕДУПРЕЖДЕНИЕ**

Не рекомендуется изменять конструкцию мотовездехода установкой дополнительного оборудования, не предназначенного для данной модели. Такого рода модернизация может стать причиной изменения характеристик управляемости мотовездехода, что может привести к несчастному случаю. Все узлы, детали и аксессуары, устанавливаемые на мотовездеход, должны быть оригинальными изделиями компании Yamaha или продуктами эквивалентного качества, предназначенными именно для данной модели. Они должны устанавливаться и использоваться в соответствии с инструкциями. При возникновении вопросов обращайтесь к официальному дилеру компании Yamaha.

Таблица проведения периодического технического обслуживания системы контроля токсичности отработавших газов

ПРИМЕЧАНИЕ:

- Если мотовездеход не оснащен одомером или счетчиком мото-часов, выполняйте техобслуживание согласно интервалам, указанным в календарных месяцах.
- Если мотовездеход оснащен одомером или счетчиком мото-часов, выполняйте техобслуживание согласно интервалам, указанным в километрах или мото-часах. Однако если мотовездеход не использовался в течение долгого времени, ориентируйтесь на интервалы в месяцах.
- Положения, отмеченные «звездочкой» должны обслуживаться официальным дилером компании Yamaha, поскольку они требуют применения специального инструмента, технических данных и навыков.

№	ПОЗИЦИЯ	ВИД ПРОВЕРКИ ИЛИ ОПЕРАЦИИ ПО ОБСЛУЖИВАНИЮ	В зависимости от того, что наступит раньше: ⇒	НАЧАЛЬНЫЙ ПЕРИОД			КАЖДЫЕ		
				месяцы	1	3	6	6	12
				км	320 (200)	1300 (800)	2500 (1600)	2500 (1600)	5000 (3200)
часы	20	80	160	160	320				
1	*	Топливопровод	• Проверьте топливные патрубки на наличие трещин и других повреждений. При необходимости замените поврежденные элементы.			√	√	√	
2		Свеча зажигания	• Проверьте состояние и почистите или отрегулируйте зазор. При необходимости замените.	√	√	√	√	√	
3	*	Клапаны	• Проверьте клапанные зазоры и при необходимости отрегулируйте.	√		√	√	√	
4	*	Карбюратор	• Проверьте правильность работы, а при необходимости устраните неисправность. • Проверьте и при необходимости отрегулируйте частоту холостого хода.		√	√	√	√	
5	*	Система вентиляции картера	• Проверьте патрубки вентиляции на наличие трещин и других повреждений. При необходимости замените поврежденные элементы.			√	√	√	

№	ПОЗИЦИЯ	ВИД ПРОВЕРКИ ИЛИ ОПЕРАЦИИ ПО ОБСЛУЖИВАНИЮ	В зависи- мости от того, что наступит раньше ⇒	НАЧАЛЬНЫЙ ПЕРИОД			КАЖДЫЕ		
				месяцы	1	3	6	6	12
				км	320 (200)	1300 (800)	2500 (1600)	2500 (1600)	5000 (3200)
				часы	20	80	160	160	320
6	*	Выпускная система	<ul style="list-style-type: none"> Проверьте на наличие утечек масла. При необходимости замените уплотнительную прокладку. Проверьте затяжку всех хомутов и соединений. При необходимости затяните. 			√	√	√	

Таблица периодического обслуживания и смазки

№	ПОЗИЦИЯ	ВИД ПРОВЕРКИ ИЛИ ОПЕРАЦИИ ПО ОБСЛУЖИВАНИЮ	В зависи- мости от того, что наступит раньше ⇒	НАЧАЛЬНЫЙ ПЕРИОД			КАЖДЫЕ		
				месяцы	1	3	6	6	12
				км	320 (200)	1300 (800)	2500 (1600)	2500 (1600)	5000 (3200)
часы	20	80	160	160	320				
1	Фильтрующий элемент воздухоочистителя	<ul style="list-style-type: none"> Очистите и при необходимости замените. 		Через каждые 20-40 часов (во влажных или загрязненных условиях - чаще)					
2	* Гидравлическая тормозная система	<ul style="list-style-type: none"> Проверьте правильность работы, а при необходимости устраните неисправность. Проверьте уровень топлива. Проверьте систему питания топливом на наличие утечек. При необходимости устраните неисправность и долейте топливо. 		√	√	√	√	√	
		<ul style="list-style-type: none"> Замените тормозные колодки. 		В случае предельного износа					
3	* Задний тормоз	<ul style="list-style-type: none"> Проверьте правильность работы, а при необходимости устраните неисправность. Проверьте свободный ход ручки и педали тормоза, при необходимости отрегулируйте. 		√	√	√	√	√	
		<ul style="list-style-type: none"> Замените тормозные колодки. 		В случае предельного износа					
4	* Тормозные шланги	<ul style="list-style-type: none"> Проверьте на наличие трещин и иных повреждений. При необходимости замените. Замените. 			√	√	√	√	
				Через каждые 4 года					
5	* Колеса	<ul style="list-style-type: none"> Проверьте на наличие повреждений или биения. При необходимости замените. 		√		√	√	√	
6	* Шины	<ul style="list-style-type: none"> Проверьте глубину канавок и наличие повреждений. При необходимости замените. Проверьте балансировку и давление воздуха. При необходимости отрегулируйте до рекомендуемых значений. 		√		√	√	√	
7	* Ступичные подшипники колес	<ul style="list-style-type: none"> Проверьте на наличие повреждений и надежность затяжки. При необходимости замените. 		√		√	√	√	
8	* Маятниковый рычаг	<ul style="list-style-type: none"> Проверьте люфт. При необходимости исправьте. 				√	√	√	

№	ПОЗИЦИЯ	ВИД ПРОВЕРКИ ИЛИ ОПЕРАЦИИ ПО ОБСЛУЖИВАНИЮ	В зависи- мости от того, что наступит раньше ⇒	НАЧАЛЬНЫЙ ПЕРИОД			КАЖДЫЕ		
				месяцы	1	3	6	6	12
				км	320 (200)	1300 (800)	2500 (1600)	2500 (1600)	5000 (3200)
hours	20	80	160	160	320				
9	*	Вариатор	<ul style="list-style-type: none"> Проверьте на наличие износа, трещин и иных повреждений. При необходимости замените. 	√		√	√	√	
10	*	Крепёжные элементы шасси	<ul style="list-style-type: none"> Убедитесь, что все гайки, болты и винты затянуты должным образом. 	√	√	√	√	√	
11	*	Узел амортизатора	<ul style="list-style-type: none"> Проверьте правильность работы, а при необходимости устраните неисправность. Проверьте на наличие утечек масла. При необходимости замените неисправные элементы. 			√	√	√	
12	*	Ось рулевой колонки	<ul style="list-style-type: none"> Смажьте смазкой на литевой основе. 			√	√	√	
13	*	Система рулевого управления	<ul style="list-style-type: none"> Проверьте эффективность работы. При необходимости отремонтируйте или замените неисправные элементы. Проверьте сходжение колес. При необходимости отрегулируйте. 	√	√	√	√	√	
14	*	Крепление двигателя	<ul style="list-style-type: none"> Проверьте на наличие трещин и иных повреждений. При необходимости замените. 			√	√	√	
15	*	Пыльники осей	<ul style="list-style-type: none"> Проверьте на наличие трещин и иных повреждений. При необходимости замените. 	√	√	√	√	√	
16		Моторное масло	<ul style="list-style-type: none"> Замените. Проверьте системы мотовездехода на наличие утечек масла. При необходимости отрегулируйте. 	√		√	√	√	
17		Картридж масляного фильтра двигателя	<ul style="list-style-type: none"> Замените. 	√		√		√	
18		Масло для дифференциала (полноприводные модели)	<ul style="list-style-type: none"> Замените. Проверьте мотовездеход на наличие утечек и устраните их при необходимости. 	√				√	
19		Масло для главной передачи	<ul style="list-style-type: none"> Замените. Проверьте мотовездеход на наличие утечек и устраните их при необходимости. 	√				√	

№	ПОЗИЦИЯ	ВИД ПРОВЕРКИ ИЛИ ОПЕРАЦИИ ПО ОБСЛУЖИВАНИЮ	В зависи- мости от того, что наступит раньше ⇒	НАЧАЛЬНЫЙ ПЕРИОД			КАЖДЫЕ		
				месяцы	1	3	6	6	12
				km (mi)	320 (200)	1300 (800)	2500 (1600)	2500 (1600)	5000 (3200)
				часы	20	80	160	160	320
20	*	Движущиеся детали и тросы	• Смажьте.			√	√	√	√
21	*	Трос системы фиксации рычага коробки передач	• Проверьте работоспособность. При необходимости отрегулируйте или замените неисправные элементы.			√	√	√	√
22	*	Рукоятка акселератора и трос привода дроссельной заслонки	• Проверьте правильность работы, а при необходимости устраните неисправность. • Проверьте свободный ход троса дроссельной заслонки. При необходимости отрегулируйте. • Смажьте ось рукоятки акселератора и трос привода дроссельной заслонки.	√	√	√	√	√	√
23	*	Концевые выключатели переднего и заднего тормозов	• Проверьте правильность работы, при необходимости устраните неисправность.	√	√	√	√	√	√
24	*	Приборы освещения и выключатели	• Проверьте правильность работы, при необходимости устраните неисправность. • Отрегулируйте направление светового пучка фары.	√	√	√	√	√	√

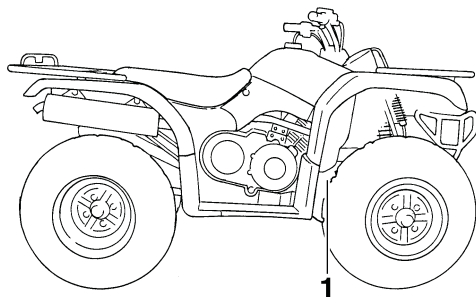
ПРИМЕЧАНИЕ: _____

- Фильтрующий элемент воздухоочистителя подлежит более частому обслуживанию при эксплуатации мотовездехода во влажных или пыльных условиях.
- Обслуживание гидравлических приводов тормозов

- Регулярно проверяйте и, при необходимости, корректируйте уровень тормозной жидкости.
 - Внутренние компоненты главного и рабочего цилиндров переднего тормоза, главного цилиндра уравнивателя, а также тормозная жидкость подлежат замене раз в два года.
 - Каждые два года заменяйте уплотнения поршней и кольцевое уплотнение уравнивателя тормозной системы.
 - Заменяйте на новые шланги приводов тормозов каждые четыре года, а также в случае образования трещин и повреждений.
-

Снятие и установка кожухов

Показанные кожухи и панели должны сниматься для выполнения некоторых операций по обслуживанию, описанных в этом параграфе. Обращайтесь к этому разделу всякий раз при необходимости снятия или установки кожуха.

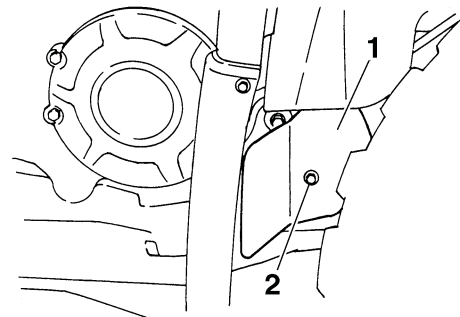


1. Панель А

Панель А

Для снятия панели

Снимите болт, затем снимите панель.



1. Панель А

2. Болт

Для установки панели

Установите панель на место, затем заверните болт.

ВНИМАНИЕ:

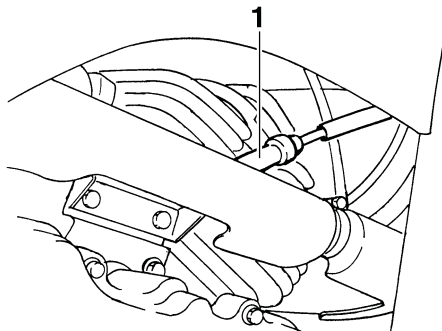
При установке панели старайтесь не зажать тросы и провода.

Проверка свечи зажигания

Свеча - один из важных компонентов двигателя, состояние которого нетрудно проверить. Поскольку нагрев и нагар вызывают постепенное разрушение свечей зажигания, они должны демонтироваться и проверяться в соответствии с таблицей периодического обслуживания и смазки. К тому же состояние свечей зажигания позволяет диагностировать состояние двигателя.

Порядок снятия свечи зажигания

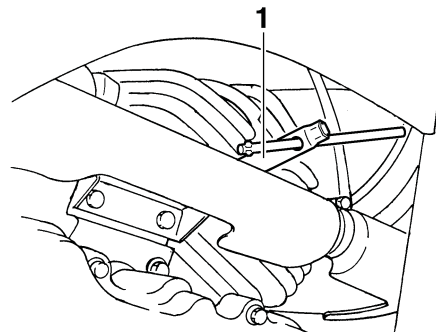
1. Снимите наконечник свечи.



1. Наконечник свечи зажигания

8

2. Демонтируйте свечу зажигания, как показано, используя свечной ключ из прилагаемого комплекта инструментов.



1. Свечной ключ

Порядок проверки свечи зажигания

1. Керамический изолятор вокруг центрального электрода свечи должен быть слегка желтовато-коричневым (идеальный цвет при нормальной эксплуатации).

ПРИМЕЧАНИЕ: _____

Если цвет свечи зажигания заметно отличается от идеального, это может указывать на неисправность двигателя. Не пытайтесь диагностировать эту проблему самостоятельно. Вместо этого обратитесь к официальному дилеру компании Yamaha для проверки мотовездехода.

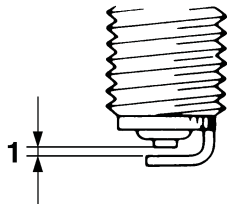
2. Проверьте отсутствие на свече зажигания признаков эрозии электродов, избыточных отложений и нагара и, при необходимости, замените свечу.

Рекомендуемые свечи зажигания:
NGK/DR8EA

Порядок установки свечи зажигания

1. Измерьте при помощи набора щупов зазор между электродами свечи зажигания и, при необходимости, отрегулируйте его.

Зазор между электродами свечи зажигания:
0,6-0,7 мм



1. Зазор между электродами свечи зажигания
2. Очистите шайбу свечи зажигания и сопрягаемую поверхность, затем удалите загрязнения с резьбы свечи.

3. Установите свечу зажигания при помощи свечного ключа и затяните ее рекомендованным моментом.

Момент затяжки:
Свеча зажигания:
17,5 Нм (1,75 кгс)

ПРИМЕЧАНИЕ: _____

В случае отсутствия динамометрического ключа при установке свечи зажигания правильный момент затяжки достигается поворотом ее на 1/4 - 1/2 поворота после закручивания рукой. Однако свеча зажигания при первой же возможности должна быть перезатянута рекомендованным моментом.

4. Наденьте наконечник провода свечи.

Моторное масло и картридж масляного фильтра

Уровень моторного масла должен проверяться перед каждой поездкой. Кроме того, масло и картридж масляного фильтра должны заменяться в указанные в таблице периодического обслуживания и смазки интервалы.

Порядок проверки уровня моторного масла

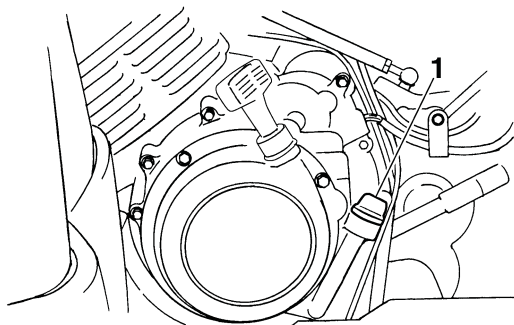
1. Поставьте мотовездеход на ровную горизонтальную площадку.

2. Проверьте уровень моторного масла на холодном двигателе.

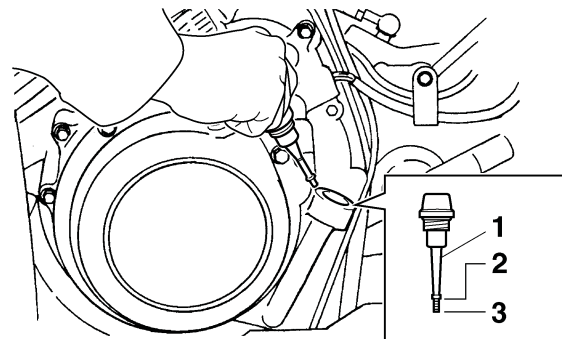
ПРИМЕЧАНИЕ: _____

Если двигатель был запущен до момента проверки уровня масла, прогрейте двигатель до рабочей температуры. После этого подождите как минимум 10 минут, пока масло не стечет в картер. Теперь показания уровня масла будут достоверными.

3. Снимите пробку маслоналивной горловины, и протрите масляный щуп чистой ветошью.



1. Пробка маслоналивной горловины
4. Вставьте щуп в заливную горловину (не закручивая), затем извлеките его для проверки уровня масла.



1. Масляный щуп
2. Отметка максимального уровня
3. Отметка минимального уровня

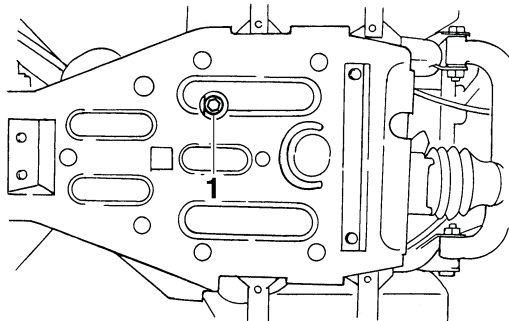
ПРИМЕЧАНИЕ: _____

Уровень моторного масла должен находиться между отметками минимального и максимального уровней.

5. Если уровень моторного масла находится ниже отметки минимального уровня, добавьте необходимое количество рекомендованного масла.
6. Вставьте щуп в заливную горловину и закрутите пробку горловины.

Порядок замены моторного масла (с заменой или без замены картриджа масляного фильтра)

1. Поставьте мотовездеход на ровную горизонтальную площадку.
2. Запустите двигатель, прогрейте его в течение нескольких минут, затем остановите.
3. Разместите поддон для сбора отработанного масла под двигателем.
4. Для слива моторного масла снимите пробку маслоналивной горловины и сливную пробку картера.

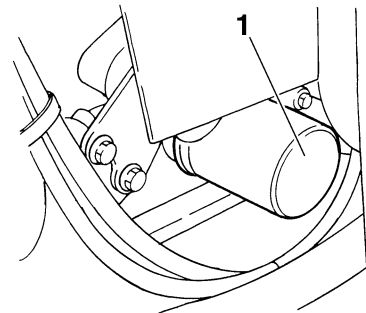


1. Сливная пробка

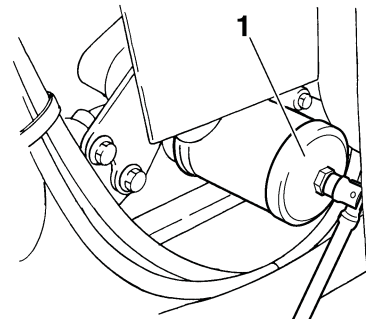
ПРИМЕЧАНИЕ: _____

Пропустите операции 5-7, если картридж масляного фильтра не заменяется.

5. Снимите картридж масляного фильтра специальным ключом.



1. Картридж масляного фильтра

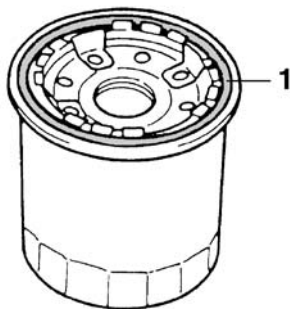


1. Съемник масляного фильтра

6. Нанесите тонкий слой моторного масла на уплотнительное кольцо нового картриджа масляного фильтра.

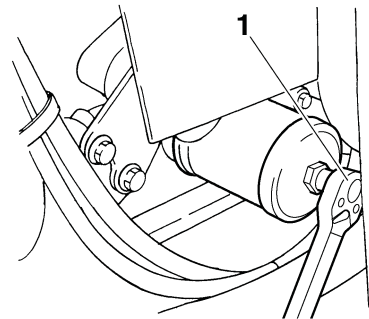
ПРИМЕЧАНИЕ: _____

Убедитесь, что уплотнительное кольцо установлено правильно.



1. Уплотнительное кольцо

7. Установите специальным ключом новый картридж масляного фильтра, затем затяните его рекомендованным моментом при помощи динамометрического ключа.



1. Динамометрический ключ

Момент затяжки:

Картридж масляного фильтра:
17 Нм (1,7 кгс)

8. Установите на место сливную пробку и затяните ее рекомендуемым моментом.

Момент затяжки:

Сливная пробка:
23 Нм (2,3 кгс)

9. Залейте в наливную горловину указанное количество рекомендованного моторного масла, затем установите и закрутите пробку маслоналивной горловины.

Рекомендуемое масло:

См. стр. 10-1.

Заправочная емкость системы смазки:

Без замены картриджа масляного фильтра:

2,2 л

При замене картриджа масляного фильтра:

2,3 л

ПРИМЕЧАНИЕ: _____

После остывания двигателя и глушителя сотрите пролитое масло со всех деталей.

ВНИМАНИЕ: _____

- Чтобы избежать проскальзывания дисков сцепления (учитывая, что сцепление смазывается моторным маслом), не добавляйте в масло присадки. Не пользуйтесь маслом для дизельных двигателей (с обозначением CD) или маслами более высокого качества, чем рекомендуемые масла. Кроме того, не пользуйтесь маслом класса «ENERGY CONSERVING II» или более высокого класса.
 - Проследите, чтобы в картер не попали посторонние вещества и загрязнения.
-

10. Запустите двигатель и дайте ему поработать на холостом ходу несколько минут, проверяя отсутствие утечек масла. При обнаружении утечек немедленно остановите двигатель и выясните их причину.
11. Остановите двигатель и подождите 10 минут. Затем проверьте уровень масла и, при необходимости, скорректируйте его.

Масло для главной передачи

Проверяйте главную передачу на предмет утечек масла перед каждой поездкой. При обнаружении утечек обратитесь к официальному дилеру компании Yamaha для проверки и ремонта мотовездехода. Кроме того, масло в главной передаче подлежит замене в указанные в таблице периодического обслуживания и смазки интервалы.

Порядок проверки уровня масла в главной передаче

1. Поставьте мотовездеход на ровную горизонтальную площадку.

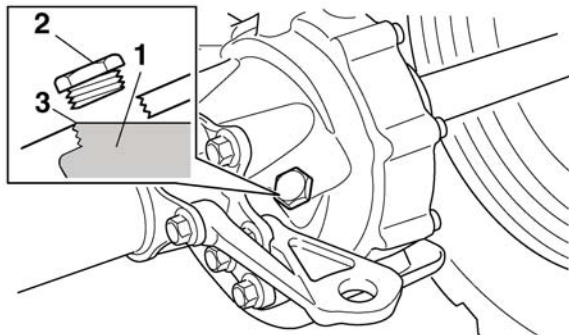
ПРИМЕЧАНИЕ: _____

Уровень масла в главной передаче проверяется на холдном двигателе.

2. Отверните болт масляналивного отверстия корпуса главной передачи и проверьте уровень масла в главной передаче.

ПРИМЕЧАНИЕ: _____

Уровень масла должен быть на уровне нижней кромки отверстия болта.



1. Масло для главной передачи
2. Болт маслоналивного отверстия корпуса главной передачи
3. Правильный уровень масла
3. Если уровень масла находится ниже кромки отверстия, добавьте достаточное количество рекомендованного масла, чтобы восстановить правильный уровень.
4. Установите на место болт маслоналивного отверстия и затяните его рекомендованным моментом затяжки.

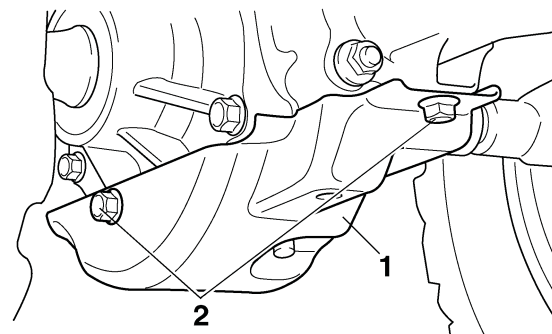
Момент затяжки:

Болт маслоналивного отверстия корпуса главной передачи:

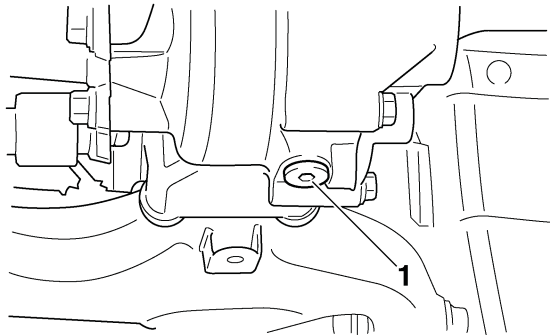
23 Нм (2,3 кгс-м)

Порядок замены масла в главной передаче

1. Поставьте мотовездеход на ровную горизонтальную площадку.
2. Открутите болты и снимите защитную панель главной передачи.



1. Защитная панель главной передачи
2. Болт
3. Разместите поддон для сбора отработанного масла под картером главной передачи.
4. Отверните болт маслоналивного отверстия корпуса главной передачи и сливную пробку корпуса главной передачи слива масла из корпуса главной передачи.



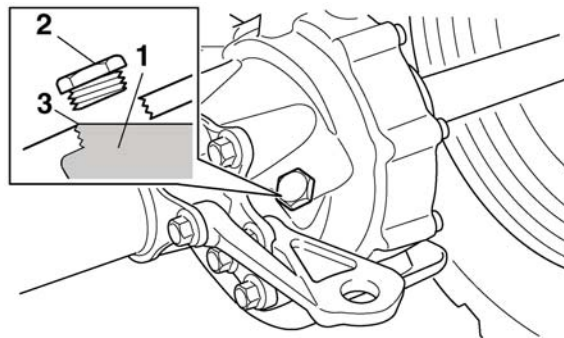
1. Сливная пробка главной передачи

5. Установите на место сливную пробку и затяните ее рекомендованным моментом.

Момент затяжки:

Сливная пробка главной передачи
23 Нм (2,3 кгс-м)

6. Залейте рекомендованное масло для главной передачи до края контрольного отверстия, как показано на рисунке.



1. Масло для главной передачи

2. Болт маслоналивного отверстия корпуса главной передачи

3. Правильный уровень масла

Рекомендованное масло для главной передачи:
См. стр. 10-1.

ВНИМАНИЕ:

Проследите, чтобы в картер главной передачи не попали загрязнения.

7. Установите на место болт маслоналивного отверстия и затяните его рекомендованным моментом затяжки.

Момент затяжки:

Болт маслоналивного отверстия корпуса главной передачи:
23 Нм (2,3 кгс-м)

8. Проверьте картер главной передачи на предмет утечки масла. Если имеются утечки, выясните причину.
9. Установите на место защитную панель главной передачи и затяните болты рекомендуемым моментом.

Момент затяжки:

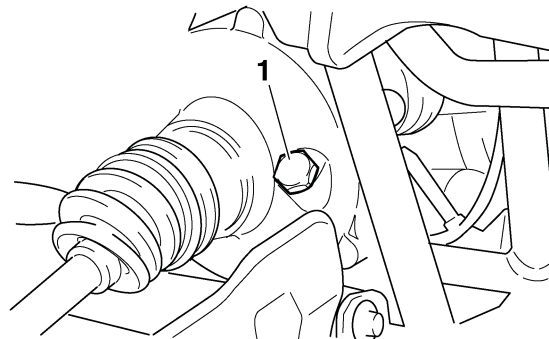
Болт защитной панели главной передачи:
16 Нм (1,6 кгс-м)

Замена масла для дифференциала (полноприводная модель)

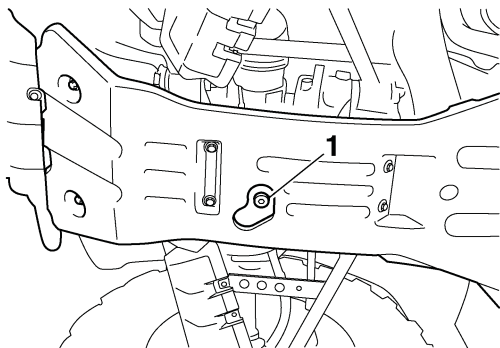
Проверяйте картер дифференциала на предмет утечек масла перед каждой поездкой. При обнаружении утечек обратитесь к официальному дилеру компании Yamaha для проверки и ремонта мотовездехода. Кроме того, масло для дифференциала подлежит замене в указанные в таблице периодического обслуживания и смазки интервалы.

1. Поставьте мотовездеход на ровную горизонтальную площадку.
2. Разместите поддон для сбора отработанного масла под картером дифференциала.

3. Выкрутите пробку контрольного отверстия и сливную пробку картера дифференциала для слива масла из картера дифференциала.



1. Пробка контрольного отверстия картера дифференциала



1. Пробка контрольного отверстия картера дифференциала
4. Установите на место сливную пробку и затяните ее рекомендованным моментом.

Момент затяжки:
Сливная пробка картера дифференциала
10 Нм (1,0 кгс-м)

5. Долейте необходимое количество рекомендованного масла.

ПРИМЕЧАНИЕ: _____

- **Доливайте только необходимое количество масла. Перелив масла приведет к его вытеканию во время и после движения через сапун.**

- **Вместимость дифференциала больше, чем рекомендуемое для заливки количество масла, поэтому через заливное отверстие уровень масла не может быть установлен с достаточной точностью.**

Рекомендуемое масло для дифференциала:
См. стр. 10-1.
Заправочная емкость:
УФМ350FWA 0,35 л

ВНИМАНИЕ: _____

Проследите, чтобы в картер дифференциала не попали посторонние предметы и загрязнения.

6. Установите на место болт маслоналивного отверстия и затяните его рекомендованным моментом затяжки

Момент затяжки:
Пробка контрольного отверстия картера
дифференциала
23 Нм (2,3 кгс-м)

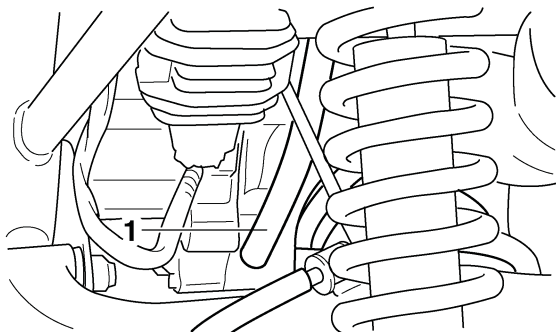
7. Проверьте картер дифференциала на предмет утечки масла. Если имеются утечки, выясните причину.

Порядок очистки фильтрующего элемента воздухоочистителя

Фильтрующий элемент воздухоочистителя подлежит очистке в указанные в таблице периодического обслуживания и смазки интервалы. Фильтрующий элемент воздухоочистителя подлежит более частой очистке при эксплуатации мотовездехода в особо влажных или пыльных условиях.

ПРИМЕЧАНИЕ:

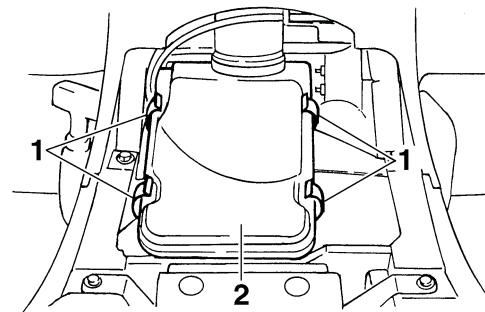
В нижней части корпуса воздухоочистителя имеется контрольный патрубок. Если в контрольном патрубке скопились пыль или влага, опорожните его, а также очистите фильтрующий элемент и корпус воздухоочистителя.



1. Контрольный патрубок корпуса воздухоочистителя

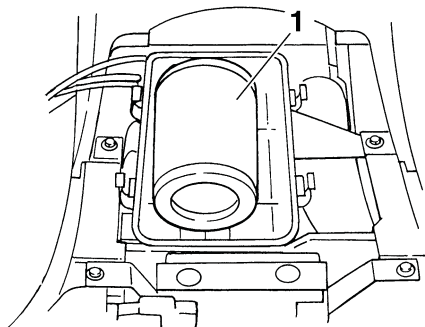
1. Поставьте мотовездеход на ровную горизонтальную площадку.

2. Снимите сиденье. (См. стр. 4-15.)
3. Отстегните фиксаторы и снимите корпус воздухоочистителя.



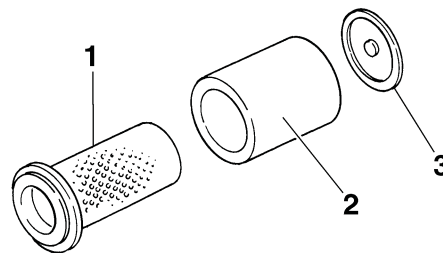
1. Фиксатор корпуса воздухоочистителя
2. Крышка корпуса воздухоочистителя

4. Извлеките фильтрующий элемент из корпуса воздухоочистителя.



1. Фильтрующий элемент воздухоочистителя

5. Вытяните стопорную пластину фильтрующего элемента, затем извлеките поролоновый вставку из рамки воздухоочистителя.



1. Рамка фильтрующего элемента воздухоочистителя
2. Поролоновый фильтрующий элемент
3. Стопорная пластина фильтрующего элемента

6. Аккуратно и тщательно промойте фильтрующий элемент в растворителе.

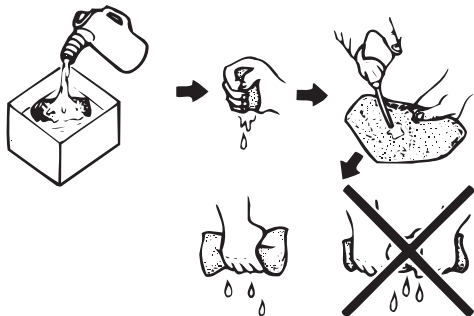
⚠ ПРЕДУПРЕЖДЕНИЕ

Пользуйтесь специальным растворителем, предназначенным для промывки поролоновых фильтрующих элементов. Не пользуйтесь для промывки поролонового фильтрующего элемента воздухоочистителя бензином или растворителями с низкой температурой воспламенения, чтобы избежать возгорания или взрыва в двигателе.

7. Сожмите фильтрующий элемент, чтобы слить избыток растворителя, а затем дайте ему окончательно высохнуть.

ВНИМАНИЕ:

Выжимая фильтрующий элемент, не перекручивайте его.



8. Проверьте поролоновый фильтрующий элемент и при необходимости замените его.
9. Нанесите на фильтрующий элемент качественную смазку, предназначенную для фильтров.

ПРИМЕЧАНИЕ:

Фильтрующий элемент должен быть влажным, но не мокрым до такой степени, что с него будет капать масло.

10. Натяните фильтрующий элемент на рамку, а затем установите на место стопорную пластину.

11. Вставьте фильтрующий элемент в корпус.

Установите крышку воздухоочистителя, закрепив ее фиксаторами.

12. Установите на место сиденье.

ПРИМЕЧАНИЕ:

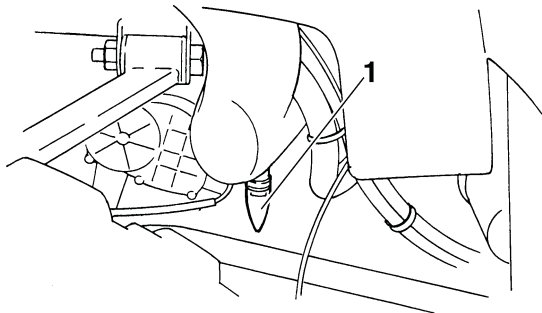
Фильтрующий элемент следует очищать через каждые 20-40 моточасов. Если мотовездеход эксплуатируется при большой запыленности воздуха, то очистку и смазку фильтрующего элемента следует производить чаще. При каждом обслуживании воздухоочистителя убедитесь, что проходу воздуха во впускной воздухозаборник ничто не препятствует. Проверьте места стыков резиновой прокладки корпуса воздухоочистителя с корпусом дроссельной заслонки и другие соединения воздуховода на герметичность. Надежно затяните все крепления, чтобы избежать проникновения в двигатель нефильтрованного воздуха.

ВНИМАНИЕ:

- Убедитесь в правильности установки фильтрующего элемента в корпусе воздухоочистителя.
- Не запускайте двигатель при снятом воздухоочистителе. Проникновение неочищенного воздуха в двигатель приведет к быстрому износу деталей и последующему выходу двигателя из строя. Кроме того, при отсутствии воздухоочистителя неочищенный воздух нарушит работу карбюратора и снизит мощность двигателя. Не исключен также перегрев двигателя.

Контрольный патрубок системы охлаждения клиновидного ремня

Если в контрольном патрубке системы охлаждения клиновидного ремня скопилась грязь или вода, снимите патрубок и очистите его.



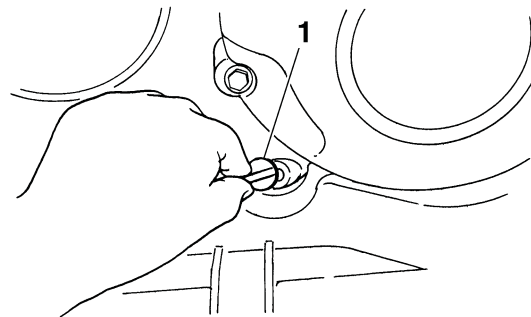
1. Контрольный патрубок системы охлаждения клиновидного ремня (передняя левая сторона мотовездехода)

Сливная пробка кожуха клиновидного ремня

После преодоления водной преграды, глубина которой достаточна, чтобы вода попала в кожух приводного ремня, отверните сливную пробку кожуха для слива из него воды.

ПРИМЕЧАНИЕ: _____

Если вода слилась из кожуха приводного ремня после открытия сливной пробки, обратитесь к официальному дилеру компании Yamaha для проверки остальных систем мотовездехода, потому что вода могла повредить их.



1. Сливная пробка кожуха клиновидного ремня

Регулировка карбюратора

Карбюратор должен проверяться и, при необходимости, регулироваться в соответствии с указанными в таблице периодического обслуживания и смазки интервалами. Карбюратор - жизненно важный элемент двигателя, требующий тщательной регулировки. Поэтому регулировку карбюратора следует проводить у официального дилера компании Yamaha, специалисты которого обладают необходимыми профессиональными знаниями и опытом. Регулировка описывается далее, однако может проводиться владельцем в рамках проведения технического обслуживания.

ВНИМАНИЕ:

Первоначальные регулировки карбюраторов устанавливаются и проверяются на заводе Yamaha. Изменение этих установок без достаточной технической компетенции может привести к снижению отдачи и повреждению двигателя.

Регулировка холостого хода

Частота вращения вала двигателя на холостом ходу должна проверяться и, при необходимости, регулироваться в соответствии с указанными в таблице периодического обслуживания и смазки интервалами.

ПРИМЕЧАНИЕ:

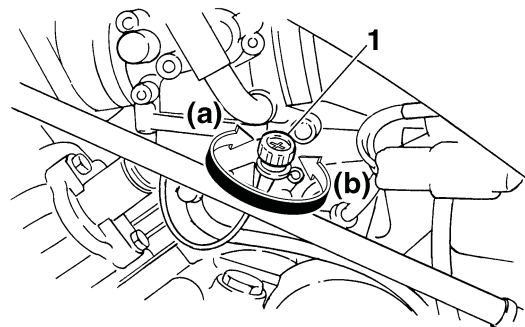
Для выполнения данной регулировки необходим диагностический тахометр.

1. Запустите и прогрейте двигатель.

ПРИМЕЧАНИЕ:

Прогретый двигатель сразу «отзывается» на открытие дроссельной заслонки.

2. Закрепите тахометр на высоковольтном проводе свечи зажигания.
3. Проверьте частоту вращения вала двигателя на холостом ходу и, при необходимости, отрегулируйте ее до номинального значения вращением регулировочного винта. Для увеличения частоты холостого хода поворачивайте регулировочный винт в направлении (a), а для уменьшения – в направлении (b).



1. Регулировочный винт дроссельной заслонки

Частота холостого хода двигателя:
1450-1550 об/мин

ПРИМЕЧАНИЕ: _____

Если указанная частота вращения вала двигателя на холостом ходу не может быть отрегулирована описанным выше методом, обратитесь к официальному дилеру компании Yamaha для проведения регулировки.

Регулировка свободного хода троса привода дроссельной заслонки

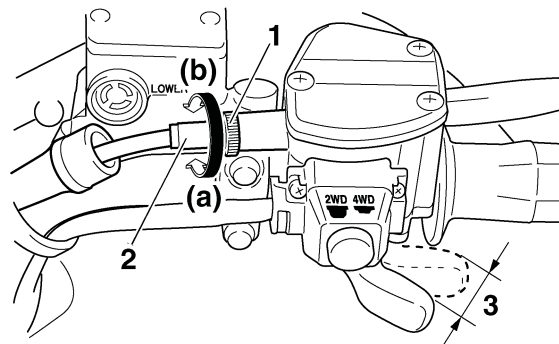
Свободный ход троса привода дроссельной заслонки должен проверяться и, при необходимости, регулироваться в соответствии с указанными в таблице периодического обслуживания и смазки интервалами.

Свободный ход троса привода дроссельной заслонки должен составлять 3,0-5,0 мм со стороны рычага акселератора. Периодически проверяйте свободный ход троса привода дроссельной заслонки и, при необходимости, регулируйте его следующим образом.

ПРИМЕЧАНИЕ: _____

Частота холостого хода должна быть проверена и при необходимости отрегулирована до начала регулировки свободного хода троса привода дроссельной заслонки.

1. Ослабьте контргайку.
2. Для увеличения свободного хода троса привода дроссельной заслонки поворачивайте регулировочную головку в направлении (a). Для уменьшения свободного хода троса привода дроссельной заслонки поворачивайте регулировочную головку в направлении (b).



1. Контргайка
2. Регулировочная головка свободного хода троса привода дроссельной заслонки
3. Свободный ход троса привода дроссельной заслонки

3. Затяните контргайку.

Зазоры в клапанном механизме

Клапанные зазоры изменяются в процессе эксплуатации, приводя к неправильному газораспределению и повышенному шуму двигателя. Чтобы этого не случилось, клапанные зазоры должны регулироваться официальным дилером компании Yamaha в указанные в таблице периодического обслуживания и смазки интервалы.

Регулировка троса системы фиксации рычага селектора коробки передач

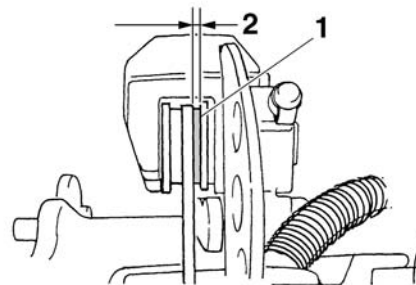
Трос фиксации рычага селектора коробки передач в выбранном положении со временем растягивается, что может привести к неправильной работе системы. Трос фиксации рычага селектора коробки передач должен проверяться и, при необходимости, регулироваться в соответствии с указанными в таблице периодического обслуживания и смазки интервалами.

Проверка передних тормозных накладок и задних тормозных колодок

Передние тормозные накладки и задние тормозные колодки подлежат проверке на износ в указанные в таблице периодического обслуживания и смазки интервалы.

Передние тормозные колодки

Проверьте каждую переднюю тормозную колодку на отсутствие повреждений и измерьте толщину накладки. Если тормозная колодка имеет повреждения или толщина ее накладки меньше 1,0 мм, обратитесь к официальному дилеру компании Yamaha для замены тормозных колодок комплектом.



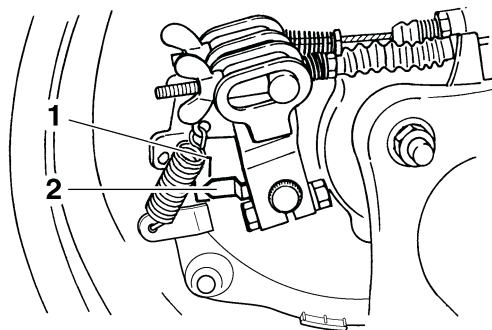
1. Тормозная колодка
2. Толщина фрикционной накладки

ПРИМЕЧАНИЕ: _____

Для осмотра тормозных колодок необходимо снять колеса. (См. стр. 8-38.)

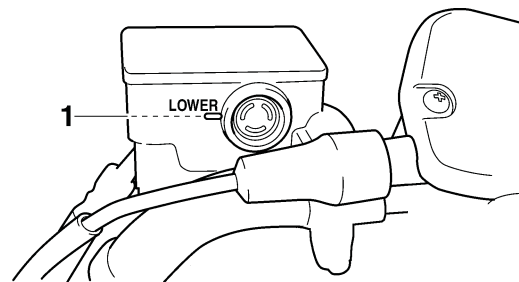
Задние тормозные колодки

Каждая задняя тормозная колодка снабжена индикатором износа, позволяющим контролировать износ без необходимости разборки тормозного механизма. Для проверки износа тормозных колодок проверяйте положение индикатора износа при нажатии на тормоз. Если тормозная колодка изношена настолько, что канавки индикатора износа почти исчезли, обратитесь к дилеру компании Yamaha для замены тормозных колодок комплектом.



1. Канавка индикатора износа
2. Индикатор износа

Передний тормоз



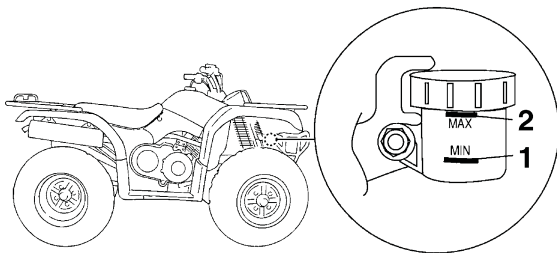
1. Отметка минимального уровня

Проверка уровня тормозной жидкости

Недостаточное количество тормозной жидкости может привести к попаданию воздуха в тормозную систему, вызвав ее неработоспособность.

Перед поездкой убедитесь, что уровень тормозной жидкости находится выше отметки минимального уровня и пополните объем при необходимости. Пониженный уровень тормозной жидкости может свидетельствовать об утечках либо износе тормозных колодок. Если уровень тормозной жидкости понижен, обязательно проверьте тормозную систему на отсутствие утечек, а также проверьте степень износа тормозных колодок.

Задний тормоз



1. Отметка минимального уровня
2. Отметка максимального уровня

Соблюдайте следующие меры предосторожности:

- Проверку уровня тормозной жидкости проводите на расположенном горизонтально бачке.
- Используйте тормозную жидкость только рекомендованного типа. В противном случае возможно повреждение резиновых уплотнений, что приведет к утечкам и ухудшению эффективности тормозной системы.

Рекомендованная тормозная жидкость:
DOT 4

- При замене используйте тормозную жидкость того же типа. Результатом смешивания жидкостей разного типа может явиться опасная химическая реакция, приводящая к ненормальному функционированию тормозной системы.

- Следите, чтобы во время заправки жидкости в бачок не попала вода. Вода может заметно понизить значение точку кипения жидкости и привести к образованию паровых пробок.
- Тормозная жидкость может повредить окрашенные поверхности и детали из пластика. Немедленно вытирайте пролившуюся жидкость.
- Постепенное понижение уровня тормозной жидкости по мере износа тормозных колодок является нормальным. Однако если уровень тормозной жидкости понизился внезапно, обратитесь к официальному дилеру компании Yamaha для выяснения причины.

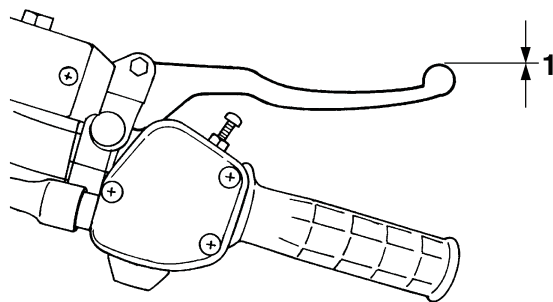
Замена тормозной жидкости

Обращайтесь к официальному дилеру компании Yamaha для замены тормозной жидкости и рабочей жидкости привода сцепления в интервалы, указанные в ПРИМЕЧАНИИ после таблицы периодического обслуживания и смазки. Кроме того, уплотнения главных и рабочих тормозных цилиндров, уравнителя тормозной системы и суппортов, так же как и тормозные шланги и шланги привода сцепления при наличии повреждений или протечек должны заменяться в указанные ниже интервалы.

- Уплотнения: Замена через каждые два года.
- Тормозные шланги: Замена через каждые четыре года.
- Уплотнения поршня и кольцевое уплотнение уравнителя тормозной системы: Замена через каждые два года.

Проверка свободного хода рычага переднего тормоза

Свободный ход рычага тормоза подлежит проверке в указанные в таблице периодического обслуживания и смазки интервалы. Каждый рычаг должен иметь минимальный свободный ход, как это показано на иллюстрации. При несоответствии свободного хода штатному обратитесь к официальному дилеру Yamaha для проверки тормозной системы.



1. Свободный ход рычага тормоза

ПРЕДУПРЕЖДЕНИЕ

Движение на мотовездеходе с неправильно обслуженными или плохо отрегулированными тормозами приведет к ухудшению характеристик торможения, что может окончиться аварией.

После обслуживания:

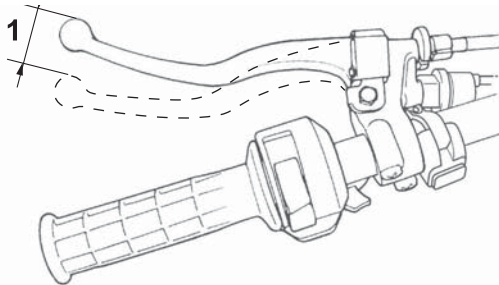
- Убедитесь в плавности работы тормозов и правильности значении свободного хода тормозного рычага.
 - Убедитесь, что тормоза не «прихватывают».
 - Убедитесь, что тормоза не «мягкие». При попадании воздуха в систему она должна быть прокачана.
- Замена элементов тормозных механизмов требует профессиональных знаний. Эта работа должна выполняться специалистами официального дилера компании Yamaha.**

Проверка рычага заднего тормоза и свободного хода педали тормоза и положения педали тормоза

Свободный ход педали тормоза и рукоятки заднего тормоза, а также положение педали тормоза подлежат проверке в указанные в таблице периодического обслуживания и смазки интервалы.

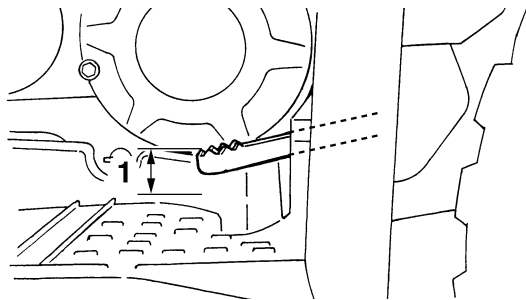
Проверка свободного хода рычага заднего тормоза и педали тормоза

Свободный ход рычага тормоза должен составлять 3,0-5,0 мм, как показано на иллюстрации. При несоответствии свободного хода штатному обратитесь к официальному дилеру Yamaha для проверки тормозной системы.



1. Свободный ход рычага тормоза

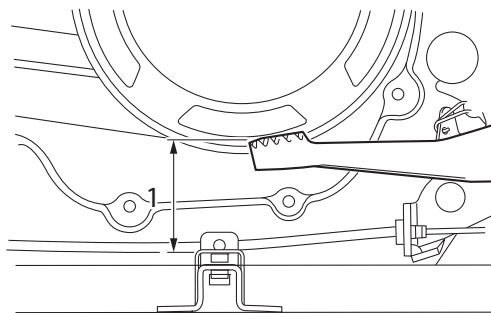
Свободный ход педали тормоза должен составлять 0,0-12,0 мм, как показано на иллюстрации. При несоответствии свободного хода штатному обратитесь к официальному дилеру Yamaha для проверки тормозной системы.



1. Свободный ход педали тормоза

Проверка положения педали тормоза

Верхняя часть педали тормоза должна быть расположена на 72,0-82,0 мм выше подножки. Если положение педали тормоза не соответствует штатному, обратитесь к официальному дилеру Yamaha для ее регулировки.



⚠ ПРЕДУПРЕЖДЕНИЕ

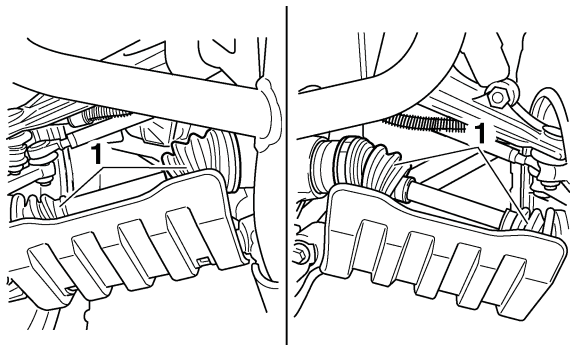
Движение на мотовездеходе с неправильно обслуженными или плохо отрегулированными тормозами приведет к ухудшению характеристик торможения, что может окончиться аварией.

После обслуживания:

- Убедитесь в плавности работы тормозов и правильности значения свободного хода тормозного рычага.
 - Убедитесь, что тормоза не «прихватывают».
- Замена элементов тормозных механизмов требует профессиональных знаний. Эта работа должна выполняться специалистами официального дилера компании Yamaha.**

Пыльники осей

Пыльники необходимо проверять на наличие повреждений в указанные в таблице периодического обслуживания и смазки интервалы. Проверьте пыльники на наличие разрывов или других повреждений. При обнаружении повреждения обратитесь к официальному дилеру компании Yamaha для замены.



1. Пыльник вала (с каждой стороны)

Выключатели стоп-сигнала

Исправность концевых выключателей стоп-сигналов должна проверяться и, при необходимости, регулироваться в соответствии с указанными в таблице периодического обслуживания и смазки интервалами.

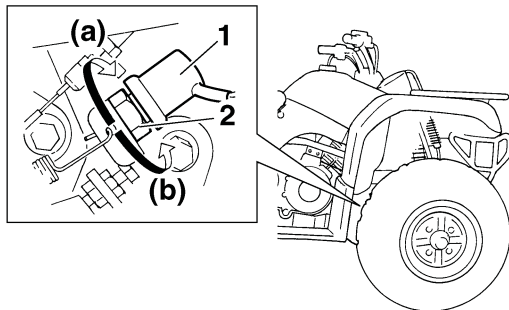
Порядок регулировки концевого выключателя педали тормоза приведен ниже. Другие выключатели должны регулироваться официальным дилером Yamaha.

1. Снимите панель А. (См. стр. 8-9.)

ПРИМЕЧАНИЕ:

Концевой выключатель стоп-сигнала считается правильно отрегулированным, когда стоп-сигнал загорается непосредственно перед началом срабатывания тормоза.

2. Поворачивайте регулировочную гайку, удерживая концевой выключатель стоп-сигнала от проворачивания. Для более раннего включения стоп-сигнала поворачивайте регулировочную гайку в направлении (а). Для более позднего включения стоп-сигнала поворачивайте регулировочную гайку в направлении (b).



1. Концевой выключатель стоп-сигнала
2. Регулировочная гайка концевого выключателя стоп-сигнала
3. Установите панель.

8

Проверка и смазка тросов

Перед каждой поездкой должны проверяться функционирование и состояние тросов; тросы и наконечники тросов должны смазываться при необходимости. Если трос поврежден или не перемещается плавно, обратитесь к официальному дилеру компании Yamaha для его проверки или замены.

Рекомендуемая смазка:
Моторное масло

⚠ ПРЕДУПРЕЖДЕНИЕ

Проверяйте тросы как можно чаще, неисправные тросы меняйте. Если оболочка троса повреждена, вероятность появления коррозии увеличивается. Кроме этого, трос может начать быстро изнашиваться и ломаться, что может привести к затруднениям при управлении и стать причиной аварии или несчастного случая.

Проверка и смазка рычагов привода переднего и заднего тормозных механизмов

Работа рычагов привода переднего и заднего тормозных механизмов должна проверяться перед каждой поездкой, а оси рычагов должны смазываться при необходимости.

Рекомендуемые смазочные материалы:

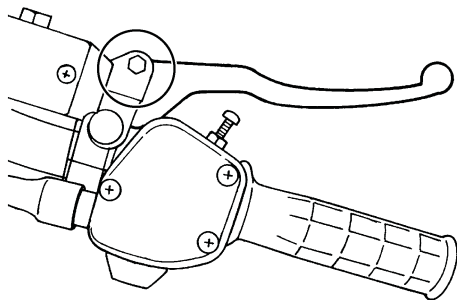
Рычаг переднего тормоза:

Силиконовая смазка

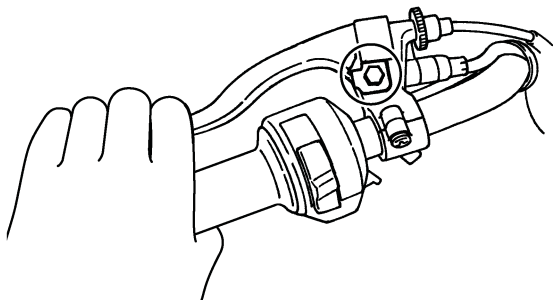
Рычаг заднего тормоза:

Смазка на основе лития

Рычаг переднего тормоза



Рычаг заднего тормоза



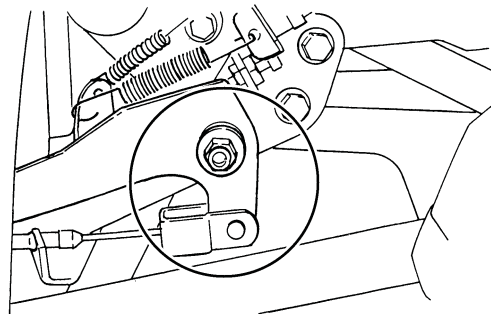
Проверка и смазка педали тормоза

Функционирование педали тормоза должно проверяться перед каждой поездкой, а ось педали должна смазываться при необходимости.

ПРИМЕЧАНИЕ: _____

Для того чтобы добраться до шарнира педали тормоза, снимите панель А. (См. стр. 8-9).

Рекомендуемая смазка:
Силиконовая смазка



Проверка подшипников ступиц колес

Подшипники ступиц передних и задних колес подлежат проверке в указанные в таблице периодического обслуживания и смазки интервалы. При наличии люфта в ступице колеса или при неплавном его вращении, обратитесь к официальному дилеру компании Yamaha для проверки ступичных подшипников колес.

Смазка рулевого вала

Рулевой вал подлежит смазке в указанные в таблице периодического обслуживания и смазки интервалы.

Рекомендуемая смазка:
Смазка на основе лития

8

Аккумуляторная батарея

Данная модель укомплектована необслуживаемой аккумуляторной батареей герметичного типа (MF). Проверка электролита или доливание дистиллированной воды не требуются. Проверьте и, при необходимости, затяните клеммы аккумуляторной батареи.

ВНИМАНИЕ:

Не пытайтесь снимать пробки элементов аккумуляторной батареи, поскольку это приведет к необратимому повреждению батареи.

ПРЕДУПРЕЖДЕНИЕ

Электролит ядовит и опасен, поскольку он содержит серную кислоту, способную причинить серьезные ожоги. Избегайте контакта электролита с кожей, глазами или одеждой. Работайте вблизи аккумуляторной батареи только в защитных очках. Меры первой медицинской помощи:

ПРИ ВНЕШНЕЙ ТРАВМЕ: Промойте пораженное место водой.

ПРИ ПОПАДАНИИ ВНУТРЬ: Выпейте большое количество воды или молока. Затем примите молоко с магнезией, взбитым яйцом или растительным маслом. Немедленно обратитесь к врачу.

ПРИ ПОРАЖЕНИИ ГЛАЗ: Промывайте глаза водой в течение 15 минут и незамедлительно обратитесь к врачу. В аккумуляторной батарее образуются взрывоопасные газы. Держите ее на удалении от искр, пламени, сигарет или иных вероятных источников возгорания. Заряжайте батарею и работайте с ней только в хорошо вентилируемом помещении.
ХРАНИТЕ В МЕСТАХ, НЕДОСТУПНЫХ ДЛЯ ДЕТЕЙ.

Порядок зарядки аккумуляторной батареи

Если имеются признаки разряда аккумуляторной батареи, как можно скорее обратитесь к официальному дилеру компании Yamaha для ее зарядки. Имейте в виду, что аккумуляторная батарея разряжается быстрее, если на мотовездеходе установлено дополнительно электрооборудование.

Хранение аккумуляторной батареи

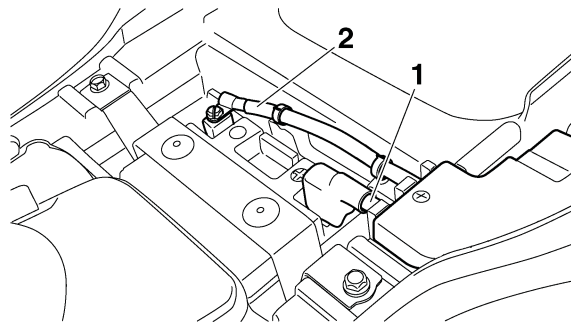
1. Если мотовездеход не используется более месяца, снимите аккумуляторную батарею, полностью зарядите ее и поместите в сухое прохладное место.
2. Если аккумуляторной батарее предстоит хранение сроком более двух месяцев, проверяйте ее состояние не реже одного раза в месяц и полностью заряжайте ее при необходимости.

Порядок установки аккумуляторной батареи

ПРИМЕЧАНИЕ:

Убедитесь, что аккумуляторная батарея полностью заряжена.

1. Установите аккумуляторную батарею на место.
2. Убедитесь, что провода надежно зафиксированы на клеммах аккумуляторной батареи.

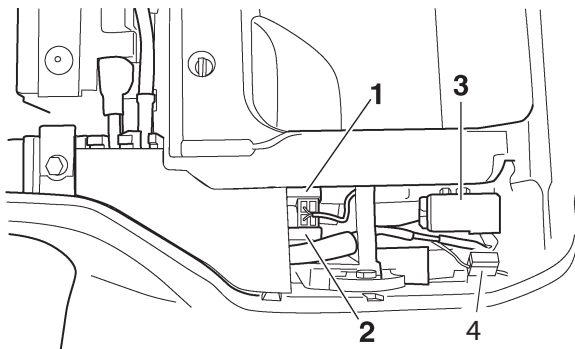


1. Положительный провод аккумуляторной батареи (красный)
2. Отрицательный провод аккумуляторной батареи (черный)

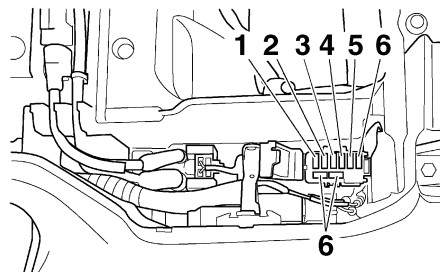
ВНИМАНИЕ:

- Всегда храните аккумуляторную батарею заряженной. Хранение разряженной аккумуляторной батареи может привести к ее полному выходу из строя.
- Для зарядки герметизированных аккумуляторных батарей (MF) требуются специальные зарядные устройства (постоянного напряжения). Использование обычного зарядного устройства выведет аккумуляторную батарею из строя. Если нет возможности воспользоваться зарядным устройством для свинцово-кислотных аккумуляторных батарей с клапаном регулировки внутрикорпусного давления, обратитесь к официальному дилеру компании Yamaha для зарядки аккумуляторной батареи.

Замена плавких предохранителей



- 1. Главный предохранитель
- 2. Запасной главный предохранитель
- 3. Блок предохранителей
- 4. Запасной предохранитель



- 1. Предохранитель фары головного света
- 2. Предохранитель системы зажигания
- 3. Предохранитель розетки постоянного тока (для заказной розетки постоянного тока)
- 4. Предохранитель электромотора включения режима полного привода
- 5. Предохранитель системы аварийной сигнализации
- 6. Запасной предохранитель

Главный предохранитель и блок предохранителей расположены под сиденьем. (См. стр. 4-15.) При перегорании плавкого предохранителя замените его следующим образом.

- 1. Поверните ключ зажигания в положение OFF (Выкл.) и выключите все электрические приборы.

ВНИМАНИЕ:

Чтобы избежать случайного короткого замыкания цепи, поверните замок зажигания в положение «ВЫКЛ» на время проверки и замены предохранителя.

2. Выньте перегоревший плавкий предохранитель, а затем поставьте новый предохранитель соответствующего номинала.

Номиналы плавких предохранителей:

Главный предохранитель:

30,0 А

Предохранитель фары:

15,0 А

Предохранитель системы зажигания:

15,0 А

Предохранитель электромотора включения режима полного привода:

YFM350FWA 3,0 А

Предохранитель системы аварийной сигнализации:

10,0 А

Предохранитель розетки постоянного тока:

10,0 А

Запасной предохранитель:

7,5 А

⚠ ПРЕДУПРЕЖДЕНИЕ

Всегда используйте предохранители правильного номинала. Использование плавких предохранителей иного номинала или использование неплавких перемычек опасно. Неподходящий номинал предохранителя приведет к повреждению электросистемы, которое может вызвать возгорание.

3. Переведите замок зажигания в положение ON (ВКЛ) и включите электрические приборы для проверки их работы.
4. Если предохранитель тут же перегорает, обратитесь к официальному дилеру компании Yamaha для проверки электросистемы.

Лампа фары

Если лампа фары перегорела, обратитесь к официальному дилеру компании Yamaha для ее замены.

Дальний свет фар

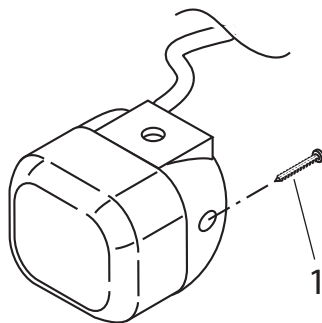
При необходимости регулировки дальнего света фары обратитесь к официальному дилеру компании Yamaha.

Замена лампы заднего фонаря/ стоп-сигнала

Если лампа заднего фонаря/стоп-сигнала перегорела, обратитесь к официальному дилеру компании Yamaha для ее замены.

Замена ламп указателей поворота

1. Открутив винт, снимите рассеиватель указателя поворота.



1. Винт
2. Выньте дефектную лампу, нажав на нее и повернув против часовой стрелки.
3. Вставьте в гнездо новую лампу, нажмите на нее и затем поверните по часовой стрелке до упора.
4. Установите рассеиватель при помощи винта.

ВНИМАНИЕ:

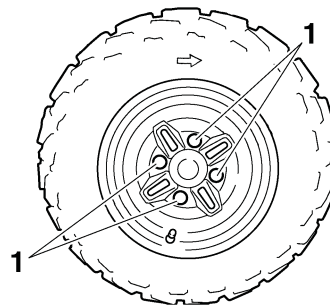
Не перетягивайте винт при закручивании, чтобы не расколоть рассеиватель.

Лампа вспомогательного освещения

Если перегорела лампа вспомогательного освещения, обратитесь к официальному дилеру компании Yamaha для ее замены.

Снятие колеса

1. Поставьте мотовездеход на ровную горизонтальную площадку.
2. Ослабьте затяжку колесных гаек.



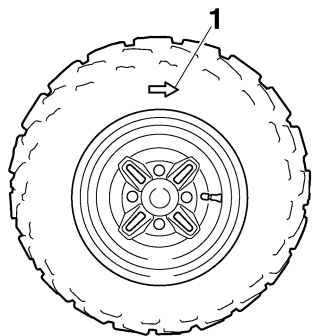
1. Гайка крепления колеса
3. Приподнимите мотовездеход и подложите упоры под раму.
4. Отверните колесные гайки.
5. Снимите колесо.

Установка колеса

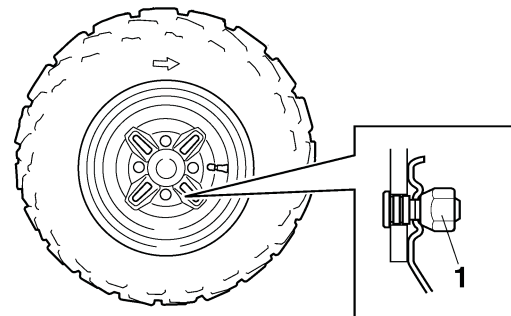
1. Поставьте мотовездеход на ровную горизонтальную площадку.
2. Установите колесо и закрутите гайки.

ПРИМЕЧАНИЕ:

- Такая стрелка на шине должна указывать направление вращения колеса.
- Конические гайки используются на всех колесах. Наживите гайки таким образом, чтобы их коническая часть была направлена в сторону диска колеса.



1. Знак в виде стрелки



1. Коническая гайка

3. Опустите мотовездеход на грунт.
4. Затяните колесные гайки рекомендуемым моментом.

Моменты затяжки:

Гайки переднего колеса:

55 Нм (5,5 кгс-м)

Гайки заднего колеса:

55 Нм (5,5 кгс-м)

Устранение неисправностей

Мотовездеходы Yamaha проходят всестороннюю проверку перед отгрузкой с завода, однако во время эксплуатации могут проявиться отдельные неисправности. Например, любые проблемы с топливом, компрессией или зажиганием могут привести к затрудненному пуску и потере мощности. Приведенная ниже таблица возможных неисправностей и способов их устранения представляет быструю и несложную процедуру самостоятельной проверки этих важных систем. Однако если мотовездеходу требуется ремонт, обратитесь к официальному дилеру компании Yamaha. Квалифицированные специалисты официального дилера располагают необходимыми инструментами, опытом и навыками для качественного ремонта мотовездеходов. Используйте только оригинальные запасные части Yamaha. Контрафактные запасные части могут выглядеть как запасные части Yamaha, но они зачастую хуже по качеству, меньше служат и могут стать причиной дорогостоящего ремонта.

ПРЕДУПРЕЖДЕНИЕ

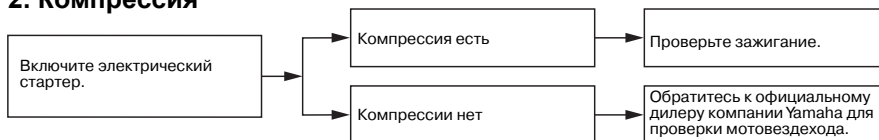
Не курите во время проверки топливной системы. Топливо может воспламениться или взорваться, причинить травмы или повредить оборудование. Убедитесь в отсутствии источников открытого огня или искрения, таких как кипятильники и обогреватели.

Алгоритм поиска неисправностей

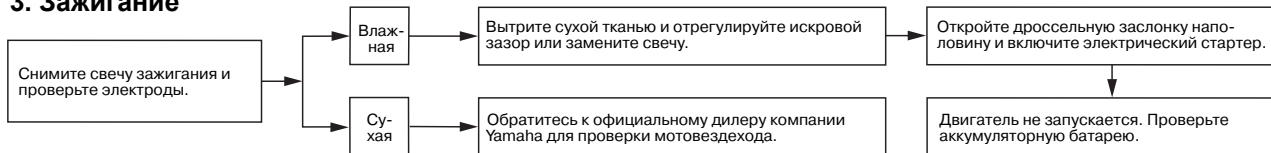
1. Топливо



2. Компрессия



3. Зажигание



4. Аккумуляторная батарея



УХОД И ХРАНЕНИЕ

Очистка

Регулярная и тщательная мойка мотовездехода не только улучшает его внешний вид, но и повышает его характеристики, а также продлевает срок службы многих компонентов.

1. Перед очисткой мотовездехода:
 - a. Закройте отверстие выхлопной трубы для предотвращения попадания в нее воды. Для этого можно использовать полиэтиленовый пакет и резиновый жгут.
 - b. Убедитесь, что свеча зажигания и крышки всех заливных горловин и отверстий находятся на своих местах.
2. Если двигатель сильно загрязнен, очистите его щеткой и обезжиривающим средством. Не допускайте попадания обезжиривающего средства на оси колес.
3. Смывайте водой грязь и моющий состав при помощи шланга. Давление струи не должно быть слишком высоким.

ВНИМАНИЕ:

Струя воды под высоким давлением может повредить колесные подшипники, тормозные механизмы, уплотнения трансмиссии и электроприборы. Применение моющих аппаратов высокого давления может привести к необходимости выполнения дорогостоящего ремонта.

4. Удалив основную грязь, промойте все поверхности слабым мыльным раствором. Труднодоступные места можно очистить старой зубной щеткой или ершиком для бутылок.
5. Промойте мотовездеход чистой водой и протрите все поверхности насухо чистой салфеткой или специальной впитывающей влагу тканью.
6. Очистите сиденье специально предназначенным для этого очистителем.
7. На все окрашенные и хромированные поверхности нанесите автомобильный воск. Избегайте применения воска, содержащего очищающие добавки. Они могут быть абразивными, что приведет к образованию царапин на полированном внешнем слое окраски. Завершив мойку, запустите двигатель на несколько минут и дайте ему поработать в режиме холостого хода.

ПРЕДУПРЕЖДЕНИЕ

Влажные тормозные механизмы неэффективны: тормозной путь может увеличиться, что повышает вероятность аварии. После мытья проверьте тормоза. Двигаясь на малой скорости, несколько раз задействуйте тормозные механизмы. Это поможет просушить тормозные колодки.

Хранение

Кратковременное

Храните мотовездеход в холодном сухом месте, при необходимости защитив его от пыли чехлом.

ВНИМАНИЕ:

Хранение мотовездехода в плохо проветриваемом помещении или хранение мокрого мотовездехода под чехлом приведет к попаданию воды и влаги на элементы мотовездехода и вызовет коррозию этих агрегатов.

Для предотвращения коррозии избегайте хранения в сырых подвалах, конюшнях (из-за присутствия аммиака) и в местах хранения концентрированных химикатов.

Долговременное

Перед длительным хранением в течение нескольких месяцев:

1. Следуйте предписаниям раздела «Очистка» настоящего раздела.
2. Поверните топливный кран в положение OFF (ЗАКРЫТО).
3. Слейте топливо из поплавковой камеры карбюратора, ослабив сливной болт - это будет препятствовать росту отложений. Залейте слитое топливо в топливный бак.
4. Заполните топливный бак до максимального уровня и добавьте стабилизатор топлива (если такой есть) для предотвращения старения топлива.

Нормированное количество:
7,5 мл присадки на литр топлива

5. Выполните следующие действия для защиты цилиндров, поршневых колец и т.п. от коррозии.
 - a. Снимите наконечник высоковольтного провода и выверните свечу зажигания.
 - b. Налейте чайную ложку моторного масла в гнездо свечи зажигания.

- c. Наденьте наконечник свечи зажигания на свечу зажигания, а затем разместите свечу зажигания на головке цилиндров таким образом, чтобы электроды были замкнуты на «массу». (Эта мера ограничит искрообразование во время следующей операции).
 - d. Несколько раз проверните стартером коленчатый вал двигателя. (Это позволит покрыть стенки цилиндров маслом).
 - e. Снимите наконечник со свечи зажигания. После установки свечи зажигания на место, наденьте на нее наконечник свечи зажигания.
6. Смажьте все тросы управления и оси всех рычагов и педалей.
7. Проверьте и, при необходимости, отрегулируйте давление воздуха в шинах, а затем приподнимите мотовездеход таким образом, чтобы все колеса были вывешены. Вместо этого допускается проворачивать колеса ежемесячно для предотвращения ухудшения их свойств в одной точке.
8. Для предотвращения попадания внутрь влаги закройте выходное отверстие глушителя пластиковым пакетом.

9. Снимите аккумуляторную батарею и полностью зарядите ее. Храните ее в прохладном сухом месте и подзаряжайте ежемесячно. Не храните аккумуляторную батарею в излишне холодном или теплом месте (менее 0°C или более 30°C). Более подробную информацию по хранению аккумуляторной батареи см. на стр. 8-34.

ПРИМЕЧАНИЕ: _____

Если требуется ремонт, выполните его до постановки мотовездехода на хранение.

ТЕХНИЧЕСКИЕ ХАРАКТЕРИСТИКИ

Основные размеры:

Габаритная длина:
1940 мм
Габаритная ширина:
1085 мм
Габаритная высота:
1120 мм
Высота сиденья:
827 мм
Колесная база:
1250 мм
Дорожный просвет:
180 мм
Минимальный радиус поворота:
3000 мм

Масса:

Снаряженная:
УФМ350А 250,0 кг
УФМ350FWA 265,0 кг

Двигатель:

Тип двигателя:
4-тактный, с верхним расположением
распределительного вала и воздушным
охлаждением
Расположение цилиндра:
Один наклоненный вперед цилиндр
Рабочий объем:
348,0 куб.см
Диаметр цилиндра X ход поршня:
83,0 x 64,5 мм

Степень сжатия:

9,2

Система пуска:

Электрический и ручной стартер

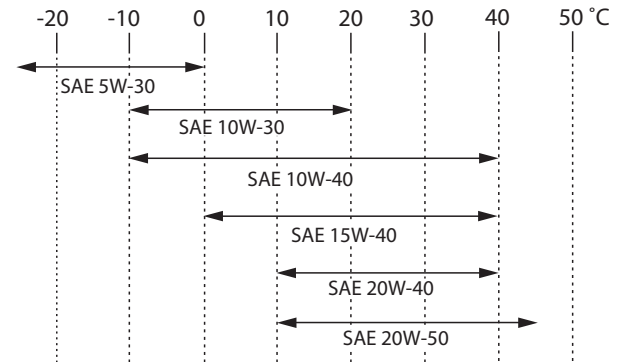
Система смазки:

С «мокрым» картером

Моторное масло:

Тип:

SAE 5W-30 или SAE 10W-30 или SAE 10W-40
или SAE
15W-40 или SAE 20W-40 или SAE 20W-50



Рекомендуемый класс масла:

Индекс по API не ниже SG, группа MA
по стандарту JASO

Заправочная емкость системы смазки:

Без замены картриджа масляного фильтра:
2,2 л

При замене картриджа масляного фильтра:
2,3 л

Масло в главной передаче:

Тип:

SAE 80 API GL-4 Гипоидное трансмиссионное
масло

Заправочная емкость:
0,23 л

Масло для дифференциала:

Тип:

YFM350FWA SAE 80 API GL-4 Гипоидное
трансмиссионное масло

Заправочная емкость:
YFM350FWA 0,35 л

Воздухоочиститель:

Фильтрующий элемент воздухоочистителя:
Губчатый, с масляной пропиткой

Топливо:

Рекомендованное топливо:

Только неэтилированный регулярный бензин.

Заправочная емкость топливного бака:
13,5 л

Резервный объем топлива:
3,3 л

Карбюратор:

Производитель:
MIKUNI

Тип x количество:
BSR33 x 1

Свечи зажигания:

Производитель/модель:
NGK/DR8EA

Зазор между электродами свечи зажигания:
0,6-0,7 мм

Сцепление:

Тип сцепления:

Автоматическое центробежное, работает
в масле

Трансмиссия:

Первичная понижающая передача:

Вариатор (клиновидный ремень)

Главная передача:

Карданная передача

Передаточное число главной передачи:
41/21 x 24/18 x 33/9 (9,545)

Тип трансмиссии:

Автоматическая, вариатор

Управление:

Левой рукой

Передний ход:

35/20 (1,750)

Передача заднего хода:

26/15 (1,733)

Шасси:

Тип рамы:

Рама из стальной трубы

Угол наклона поворотного шкворня:

4,0°

Вылет:

21,0 мм

Передняя шина:

Тип: Бескамерная
Размер: АТ25 х 8-12 31J
Производитель/модель: MAXXIS/M911Y

Задняя шина:

Тип: Бескамерная
Размер: АТ25 х 10-12 38J
Производитель/модель: MAXXIS/M912Y

Загрузка:

Максимальная допустимая нагрузка:
196,0 кг
(Общая масса водителя, груза,
дополнительного оборудования и нагрузка
на буксировочный крюк)

Давление воздуха в шинах (измеренное на холодных шинах):

Рекомендуемое:
Спереди: 25,0 кПа (0,250 кгс/см²)
Сзади: 25,0 кПа (0,250 кгс/см²)
Минимальное значение:
Спереди: 22,0 кПа (0,220 кгс/см²)
Сзади: 22,0 кПа (0,220 кгс/см²)

Максимальное значение:

Спереди: 28,0 кПа (0,280 кгс/см²)
Сзади: 28,0 кПа (0,280 кгс/см²)

Переднее колесо:

Тип колеса: Ободное
Размер обода: 12 х 6.0АТ

Заднее колесо:

Тип колеса: Ободное
Размер обода: 12 х 7.5АТ

Передний тормоз:

Тип: Два дисковых тормоза
Управление: Правой рукой
Рекомендованная тормозная жидкость: DOT 4 (для переднего и заднего бачков)

Задний тормоз:

Тип: Тормозной барабан
Управление:левой рукой и правой ногой

Объединенная тормозная система:

Управление: Передние и задние тормоза

Управление:
Правой ногой

Передняя подвеска:

Тип:
Двухрычажная
Тип пружины/амортизатора:
Винтовая пружина/гидравлический
амортизатор
Ход подвески:
160 мм

Задняя подвеска:

Тип:
Качающийся рычаг (монокросс)
Тип пружины/амортизатора:
Винтовая пружина/гидравлический
амортизатор
Ход подвески:
180 мм

Электрическая система:

Система зажигания:
Постоянного тока. Конденсаторная система
зажигания (CDI)
Система зарядки:
Магнето переменного тока

Аккумуляторная батарея:

Модель:
УТХ14АН
Напряжение, емкость:
12 В 12,0 А-ч

Фара:

Тип лампы:
Галогенная лампа

Напряжение, мощность × количество ламп:

Фара:
12 В, 35,0/35,0 Вт x 1
Задний фонарь/стоп-сигнал:
12 В, 5,0/21,0 Вт x 1
Передние указатели поворота:
12 В, 10,0 Вт x 2
Задние указатели поворота:
12 В, 10,0 Вт x 2
Вспомогательный свет:
12 В, 5,0 Вт x 1
Подсветка приборов:
14 В, 3,0 Вт x 1
Индикатор нейтральной передачи:
12 В, 1,7 Вт x 1
Сигнализатор включения дальнего света:
12 В, 1,7 Вт x 1
Индикатор включения указателей поворотов:
12 В, 1,7 Вт x 1
Индикатор включения передачи заднего хода:
12 В, 1,7 Вт x 1
Сигнализатор температуры охлаждающей
жидкости:
12 В, 1,7 Вт x 1
Индикатор системы полного привода On-Command
YFM350FWA
12 В, 1,7 Вт x 1

Плавкие предохранители:

Главный предохранитель:
30,0 А
Предохранитель фары:
15,0 А
Предохранитель системы аварийной сигнализации:
10,0 А

Предохранитель системы зажигания:

15,0 А

Предохранитель розетки постоянного тока:

10,0 А

Запасной предохранитель:

7,5 А

Предохранитель электромотора включения режима
полного привода:

YFM350FWA 3,0 А

ИНФОРМАЦИЯ ДЛЯ ВЛАДЕЛЬЦА

Идентификационные номера

Впишите идентификационные номера ключа, транспортного средства (VIN) и информацию с таблички обозначения модели в предусмотренные ниже пустые места для облегчения заказа запасных частей у официального дилера компании Yamaha или для справки в случае кражи мотовездехода.

ИДЕНТИФИКАЦИОННЫЙ НОМЕР КЛЮЧА:

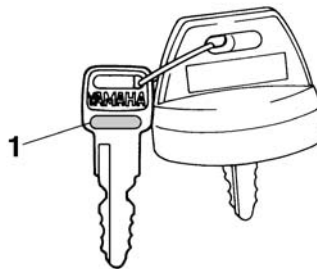
ИДЕНТИФИКАЦИОННЫЙ НОМЕР ТРАНСПОРТНОГО СРЕДСТВА:

11

ИНФОРМАЦИЯ С ПАСПОРТНОЙ ТАБЛИЧКИ ОБОЗНАЧЕНИЯ МОДЕЛИ:

Идентификационный номер ключа

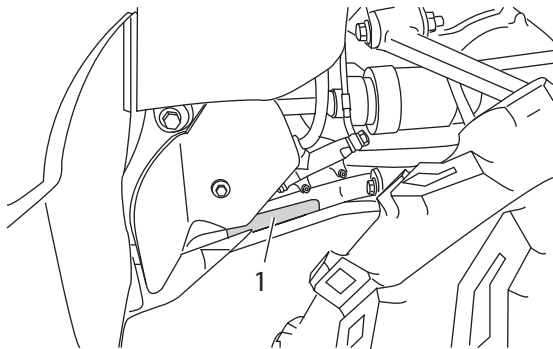
Идентификационный номер ключа выбит на бирке ключа. Впишите этот номер в предусмотренное место и используйте при заказе нового ключа.



1. Идентификационный номер ключа

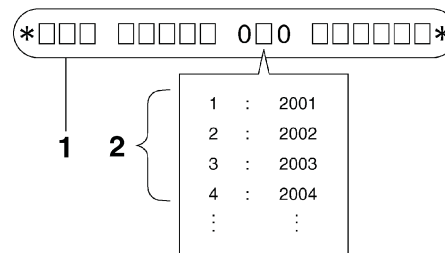
Идентификационный номер транспортного средства

Идентификационный номер транспортного средства выштампован на раме.



1. Идентификационный номер транспортного средства
(расположен в передней части с правой стороны)

Год выпуска транспортного средства указан в идентификационном номере в месте, изображенном на иллюстрации.



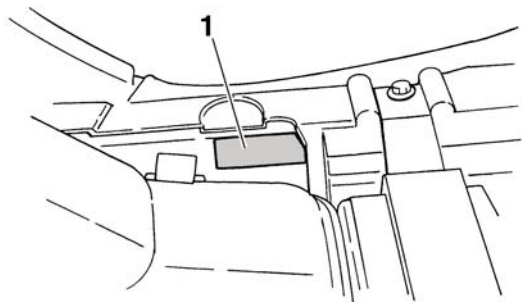
- 1. Идентификационный номер транспортного средства
- 2. Год выпуска

ПРИМЕЧАНИЕ: _____

Идентификационный номер транспортного средства необходим для идентификации мотовездехода.

Паспортная табличка с обозначением модели

Табличка закреплена в месте, показанном на иллюстрации. Перепишите информацию с таблички в соответствующую рамку данного Руководства. Эта информация может потребоваться при заказе запасных частей у официального дилера компании Yamaha.



1. Паспортная табличка с обозначением модели

АЛФАВИТНЫЙ УКАЗАТЕЛЬ

А

- Аккумуляторная батарея..... 8-34
- Алгоритм поиска неисправностей 8-41

Б

- Багажное отделение 4-16

В

- Вожделение 7-1
- Воздухоочиститель, чистка фильтрующего элемента 8-20
- Выключатели стоп-сигнала 8-31
- Выключатель аварийной сигнализации 4-5
- Выключатель двигателя 4-4
- Выключатель звукового сигнала 4-5
- Выключатель указателей поворота 4-5

Д

- Давление воздуха в шинах, измерение 5-5
- Дальний свет фар 8-37
- Двигатель, горячий пуск 6-3
- Двигатель, холодный пуск 6-1
- Дополнительное оборудование и загрузка ... 6-6

З

- Задний багажник 4-17
- Зазоры в клапанном механизме 8-25
- Замена тормозной жидкости 8-28
- Замок зажигания 4-1
- Замок рулевого вала 4-15

И

- Идентификационные номера 11-1
- Идентификационный номер ключа 11-1
- Идентификационный номер транспортного средства 11-1
- Индикатор включения дальнего света 4-2
- Индикатор включения передачи заднего хода 4-2
- Индикатор нейтральной передачи 4-2
- Индикатор системы полного привода (полноприводная модель) 4-3
- Индикатор указателей поворота 4-2
- Индикаторы и сигнализаторы 4-2

К

- Карбюратор, регулировка 8-23
- Каталитический нейтрализатор отработавших газов 4-20

Кнопка пуска двигателя	4-4
Кожух, снятие и установка	8-9
Колеса, снятие	8-38
Колеса, установка	8-39
Колесные ступичные подшипники, проверка	8-34
Контрольный патрубок системы охлаждения клиновидного ремня	8-23
Крепежные элементы шасси	5-7

Л

Лампа вспомогательного освещения	8-38
Лампа заднего фонаря/стоп-сигнала, замена	8-37
Лампа указателей поворота, замена	8-38
Лампа фары	8-37

М

Масло для главной передачи	5-3, 8-15
Масло для дифференциала (полноприводная модель)	5-3
Масло для дифференциала, замена (полноприводная модель)	8-18
Моторное масло	5-3
Моторное масло и картридж масляного фильтра	8-11

О

Обкатка двигателя	6-4
Ограничения по остаточной глубине протектора шин	5-6
Ограничитель скорости	4-7
Очистка	9-1

П

Паспортная табличка с обозначением модели	11-2
Педаль тормоза	4-9
Педаль тормоза, проверка и смазка	8-33
Передний багажник	4-17
Переключатель освещения	4-5
Переключатель системы полного привода Op-Command (полноприводная модель)	4-5
Перечень контрольных проверок	5-1
Приборы освещения и переключатели	5-7
Пробка горловины топливного бака	4-11
Проверка уровня тормозной жидкости	8-27
Пыльники осей	8-31

Р

Расположение компонентов	3-1
Расположение табличек	2-1

Руководство по эксплуатации и комплект инструментов	8-1
Рулевой вал, смазка	8-34
Рулевые переключатели	4-4
Ручной стартер	4-10
Рычаг акселератора	4-6, 5-4
Рычаг селектора коробки передач	4-10
Рычаг селектора коробки передач и движение задним ходом	6-3
Рычаг тормоза, заднего	4-8
Рычаг тормоза, переднего	4-8
Рычаг управления воздушной заслонкой ...	4-14
Рычаги тормоза, проверка и смазка	8-32

С

Сведения о мерах безопасности	1-1
Свеча зажигания, проверка	8-9
Свободный ход рычага тормоза, проверка переднего тормоза	8-29
Свободный ход троса привода дроссельной заслонки, регулировка	8-25
Сиденье	4-15
Сигнализатор температуры охлаждающей жидкости	4-2
Сливная пробка кожуха клиновидного ремня	8-23
Спидометр	4-3
Стоянка	6-5

Стоянка на склоне	6-5
Стояночный тормоз	4-9

Т

Таблица периодического обслуживания и смазки	8-5
Таблица периодического обслуживания, система контроля токсичности отработавших газов	8-3
Технические характеристики	10-1
Топливный кран	4-13
Топливо	4-11, 5-3
Тормоза, передний и задний	5-3
Тормозные накладки и колодки, проверка ..	8-26
Трос системы фиксации рычага коробки передач, регулировка	8-26
Тросы, проверка и смазка	8-32

У

Узел заднего амортизатора, регулировка ...	4-19
Узел переднего амортизатора, регулировка	4-17
Устранение неисправностей	8-40

Х

Холостой ход двигателя	8-24
------------------------------	------

Хранение 9-2

Ш

Шины 5-4

Э

Электрические плавкие предохранители,
замена 8-36