

Краскораспылитель предназначен для нанесения лакокрасочных покрытий на поверхности изделий из различных материалов, таких как металл, пластик, дерево и т.д.

1. Описание и принцип действия

Краскораспылитель состоит из:

Корпуса (1) в форме пистолета, к которому снизу прикрепляется бачок (7), в который заливается разведенная до необходимой консистенции краска. В передней части корпуса имеется воздушная головка с гайкой (2), внутри которой находятся дюза (4) и запорная игла (3). Во избежание засорения дюзы (4) бачок (7) снабжен фильтром (6). На корпусе краскораспылителя (1) размещены: курок (5), гайка регулировочная курка (9), гайка регулировочная распыления краски (10) и штуцер (8), к которому подсоединяется шланг подачи воздуха от компрессора.

Перед началом работы с изделием внимательно изучите руководство по эксплуатации. При несоблюдении правил эксплуатации и хранения изделия гарантийные обязательства аннулируются.

Краскораспылитель работает следующим образом:

При нажатии на курок (5) открывается запорный клапан (11), и давление от компрессора поступает в корпус (1) пистолета. При дальнейшем нажатии на курок запорная игла (3) начинает открывать отверстие в дюзе (4) и воздух, увлекая за собой краску из бачка (7), вылетает из сопла изделия в виде воздушно-капельной смеси. Регулировочная гайка распыления краски (10) позволяет менять толщину факела распыления. При полностью завернутой гайке (10) пятно распыления факела имеет круглую форму. Постепенное откручивание гайки (10) приводит к сжатию пятна по толщине в эллипс и далее – в полосу. Поворотом воздушной головки (2) при отпущенной гайке достигается требуемый угол плоскости факела распыления.

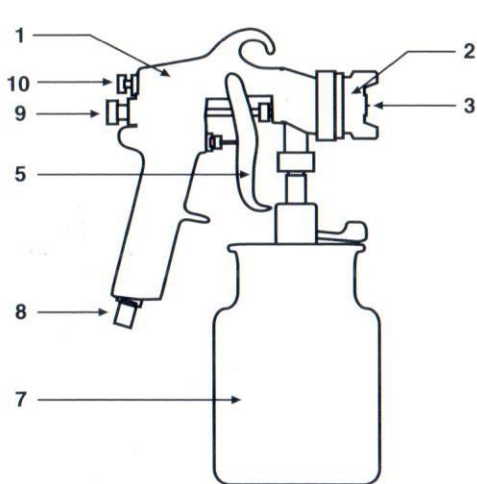


Схема краскораспылителя

- 1 – Корпус
- 2 – Воздушная головка с гайкой
- 3 – Запорная игла
- 4 – Дюза (не показана)
- 5 – Курок
- 6 – Фильтр (на схеме не показан)
- 7 – Бачок
- 8 – Штуцер
- 9 – Гайка регулировочная курка
- 10 – Гайка регулировочная распыления краски
- 11 – Запорный клапан (на схеме не показан)

2. Меры предосторожности

- соблюдайте чистоту и порядок на рабочем месте;
- не допускайте к работе с данным оборудованием необученный персонал;
- убедитесь в исправности оборудования перед началом работы;
- не допускайте посторонних, не имеющих квалификации для работы с данным оборудованием, в зону работы агрегата;
- не превышайте максимально допустимого давления 4,0 бар;
- не направляйте пистолет на людей и животных;
- для работы используйте защитные перчатки, комбинезон, очки, респиратор;
- перед началом работы убедитесь, что фильтр, бачок и воздушный шланг плотно присоединены к пистолету;
- распыляйте краску на расстоянии не более 260 мм от окрашиваемой поверхности;
- перед началом работы убедитесь, что компрессор выключен;
- отключите оборудование от питания и сбросьте давление в системе перед обслуживанием, разборкой агрегата;
- не «улучшайте», не модифицируйте агрегат;
- обязательно проверяйте и протягивайте все соединения магистрали высокого давления;
- не используйте поврежденные или восстановленные шланги высокого давления;
- не распыляйте легковоспламеняющиеся вещества в закрытых, плоховентилируемых помещениях;
- не используйте составы, содержащие метилхлорид и подобные соединения – при соприкосновении с алюминиевыми частями агрегата возможно появление коррозии и взрыв.

3. Порядок работы

- убедитесь, что компрессор или альтернативный источник давления выключен;
- при работе с компрессором строго соблюдайте приложенное к нему руководство по эксплуатации;
- подсоедините шланг компрессора к штуцеру краскораспылителя;
- установите под корпус изделия бачок с фильтром;
- налейте в бачок разбавленную до необходимой консистенции краску (не более 3/4 объема);
- включите компрессор;
- перед началом работы отрегулируйте факел распыления на пробной детали;
- приведите пистолет в рабочее положение: бачок с краской расположен вертикально, сопло находится на расстоянии 140–260 мм от окрашиваемой поверхности;
- нажмите на курок и начинайте покраску;
- старайтесь держать пистолет перпендикулярно окрашиваемой поверхности;
- сохраняйте минимальную дистанцию между пистолетом и окрашиваемой поверхностью.

По окончании работы следует:

- выключить компрессор;
- слить из бачка оставшуюся краску;
- отсоединить пневмошланг от пистолета;
- промыть пистолет, для чего необходимо разобрать сопло, снять бачок с фильтром и промыть детали в промывочной жидкости.

Не следует опускать пистолет целиком в промывочную жидкость.

4. Технические характеристики

Диаметр сопла1,8 мм	Рабочее расстояние	
Расчетное давление5,0 бар	напыления не менее 140 мм
Расход воздуха260 л/мин	Вместимость бачка1000 мл

5. Возможные неисправности и методы их устранения

Наименование неисправности	Вероятная причина	Метод устранения
Не подается краска	Засорилась дюза	<ul style="list-style-type: none"> Открутите воздушную головку (2) Прочистите дюзу (4) Прикрутите воздушную головку (2)
	Засорился фильтр	<ul style="list-style-type: none"> Слейте краску из бачка (7) Открутите бачок (7) Замените фильтр (6) Прикрутите бачок (7)
Плохо подается краска	Слишком густая краска	Разбавьте краску
При нажатии на курок не происходит распыления краски	Не скользит запорная игла	<ul style="list-style-type: none"> Открутите регулировочную гайку распыления краски (10) Достаньте запорную иглу (3) Смажьте запорную иглу (3) Вставьте запорную иглу (3) на место Закрутите регулировочную гайку распыления краски (10)
	Перетянут воздушный клапан	<ul style="list-style-type: none"> Ослабьте регулировочную гайку распыления краски (10)

Внимание! Работы по устранению неисправностей должны проводиться при отсоединенном пневмошланге.

6. Условия хранения, транспортировки и утилизации

- хранить пистолет в сухом месте в чистом виде;
- транспортировка допускается в отгрузочной таре;
- запрещена утилизация вместе с бытовыми отходами.

7. Комплектация

Пистолет в сборе 1 шт. Коробка 1 шт.
 Бачок 1 шт. Руководство по эксплуатации 1 экз.

www.zubr.ru

ЗАО "ЗУБР ОБК" РОССИЯ,

141002, Московская область, г. Мытищи 2, п/я 18

Срок годности не ограничен. Особые условия хранения, транспортировки и утилизации не требуются. Обязательному декларированию не подлежит. Данное изделие не является объектом таможенного контроля. Исходя из принципов информационной безопасности, компания не гарантирует конфиденциальности. Информация о продуктах компании доступна на сайте www.zubr.ru. Все права защищены. © ЗАО "ЗУБР ОБК" РОССИЯ



Дата производства: 03/2014