



Руководство по эксплуатации



ЗДА-12-К  
ЗДА-12-КН  
ЗДА-14,4  
ЗДА-14,4-К  
ЗДА-14,4-КН  
ЗДА-18-КН

**ДРЕЛЬ-ШУРУПОВЕРТ  
АККУМУЛЯТОРНАЯ**

ЗАО "ЗУБР ОВК"  
Московская область, г.Мытищи

[www.zubr.ru](http://www.zubr.ru)

Производитель оставляет за собой право вносить изменения в характеристики изделия без предварительного уведомления.



## **Уважаемый покупатель!**

При покупке изделия:

- требуйте проверки его исправности путем пробного включения, а также комплектности согласно комплекту поставки, приведенному в разделе 3;

- убедитесь, что гарантийный талон оформлен должным образом и содержит дату продажи, штамп магазина и подпись продавца.

Перед первым включением машины внимательно изучите настоящее руководство по эксплуатации и строго выполняйте содержащиеся в нем требования. Только так вы сможете научиться правильно обращаться с инструментом и избежать ошибок и опасных ситуаций.

Храните данный паспорт в течение всего срока службы Вашей машины.

**Помните!** Электроинструмент является источником повышенной травматической опасности.

Подписано в печать 01.08.2008 Формат 60x90/16. Печать офсетная.  
Бумага офсетная №1. Печ.л.1,5 Тираж 250000 экз. Заказ № 6115

ЗАО «ЗУБР ОВК»  
Московская область, г. Мытищи

Отпечатано с готовых диапозитивов

## **1. НАЗНАЧЕНИЕ И ОБЛАСТЬ ПРИМЕНЕНИЯ**

1.1. Аккумуляторная дрель-шуруповерт предназначена для сверления отверстий в различных материалах (при установке сверла), а также для вкручивания/выкручивания шурупов, саморезов и винтов (при установке соответствующих бит).

Внимательно изучите настоящее руководство по эксплуатации, в том числе Приложение "Общие правила техники безопасности". Только так Вы сможете научиться правильно обращаться с инструментом и избежать ошибок и опасных ситуаций.

1.2. Дрель-шуруповерт предназначена для непродолжительных работ в бытовых условиях в районах с умеренным климатом с характерной температурой от +1 °С до +40 °С, относительной влажностью воздуха не более 80% и отсутствием прямого воздействия атмосферных осадков и чрезмерной запыленности воздуха.

1.3. Изделие соответствует стандартам безопасности труда и методам испытаний:

- общим по ГОСТ 12.2.013.14-90 (МЭК 745-2-14-84)
- безопасности по ГОСТ Р 50635-94
- вибрации по ГОСТ 17770-86
- шуму по ГОСТ 12.2.030-2000
- электромагнитной совместимости по ГОСТ Р 51317.3.2-99, 51317.3.2-2006, 51317.3.3-99, 51318.14.1-2006, 51318.14.2-2006.

1.4. Настоящее руководство содержит самые полные сведения и требования, необходимые и достаточные для надежной, эффективной и безопасной эксплуатации изделия.

1.5. В связи с продолжением работы по усовершенствованию изделия, изготовитель оставляет за собой право вносить в ее конструкцию незначительные изменения, не отраженные в настоящем руководстве и не влияющие на эффективную и безопасную работу изделия.



**ВНИМАТЕЛЬНЫ!** Следите за тем, что Вы делаете. Не работайте с изделием, если Вы утомились, приняли алкоголь или лекарства, которые могут вызвать сонливость.

## 2. ТЕХНИЧЕСКИЕ ХАРАКТЕРИСТИКИ

	ЗДА-12-К(Н)	ЗДА-14,4-К(Н)	ЗДА-18-КН
Номинальное напряжение аккумулятора, В	12	14,4	18
Номинальная емкость аккумулятора, А·ч	1,5	1,5	1,5
Диапазон рабочих оборотов (I/II скорость), об/мин	0-400/0-1150	0-400/0-1150	0-400/0-1150
Диаметр зажимаемого инструмента, мм	0,8 - 10	0,8 - 10	0,8 - 10
Количество установок момента	16 + 1	16 + 1	16 + 1
Класс безопасности по ГОСТ 12.2.007.0-75	II	II	II
Масса (К/КН), кг	4,9/5,3	4,9/5,4	5,6
Срок службы, лет	5	5	5

## 3. КОМПЛЕКТАЦИЯ

В комплект поставки входят:

Аккумуляторная дрель-шуруповерт	1 шт.
Аккумулятор	1 шт.
Дополнительный аккумулятор (только для КН)	1 шт.
Быстрозарядное устройство	1 шт.
Биты CrV: PZ1, PZ2, PH1, PH2, SL5, SL6	1 шт.
Сверла HSS: 1,5, 2,5, 3, 4, 5, 6	1 шт.
Удлинитель с магнитным наконечником	1 шт.
Ремешок	1 шт.
Руководство по эксплуатации	1 экз.

Проверьте отсутствие повреждений инструмента и комплекта деталей, которые могли возникнуть при транспортировании.

## 4. УСТРОЙСТВО И ПОРЯДОК РАБОТЫ

Общий вид изделия представлен на рисунке 1.

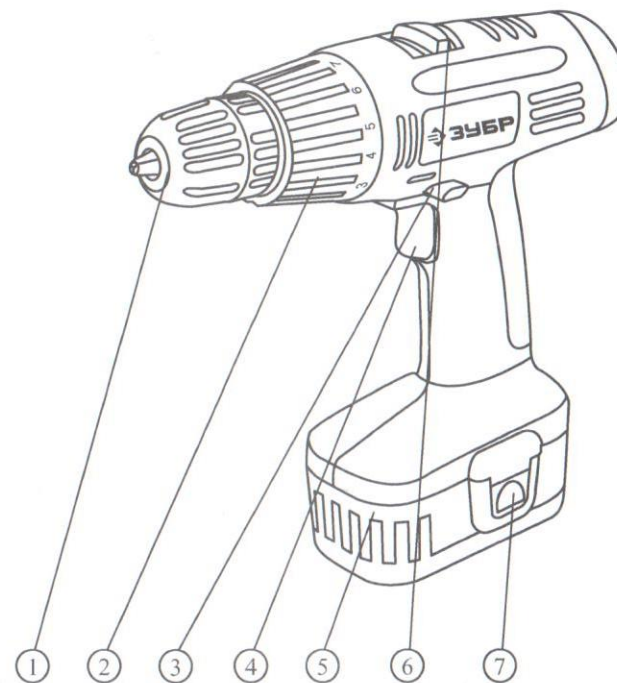


Рис. 1

1. Патрон быстрозажимной; 2. Муфта момента затяжки; 3. Переключатель реверса; 4. Выключатель; 5. Аккумуляторный блок; 6. Переключатель скорости; 7. Крепление с фиксатором.

4.1. Аккумуляторная батарея не заряжалась на заводе-изготовителе. Поэтому перед первым использованием изделия **ОБЯЗАТЕЛЬНО** зарядите батарею.

Окончательная мощность аккумулятора будет достигнута после 4 – 5 циклов полной зарядки – полной разрядки.

После этого можно не разряжать до конца, а заряжать сразу после использования.

Полную разрядку надо производить один раз в два месяца.

Срок службы аккумуляторов Ni-Cd – более 500 циклов зарядки-разрядки.

Зарядка производится в течении 1 – 1,5 часов. Зарядное устройство, поставляемое с изделием, оснащено индикатором степени зарядки аккумулятора (рис. 2). Определение процесса заряда показано на рис. 3.

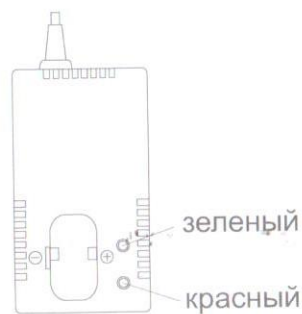


Рис. 2

Подключение аккумулятора к зарядному устройству без включения в сеть сокращает срок его службы.

**Внимание!** Для зарядки используйте только оригинальные зарядные устройства торговой марки **ЗУБР**. Использование зарядных устройств других производителей, даже если они подходят по техническим характеристикам и системе крепления, может привести не только к выходу из строя аккумулятора, но и поломке инструмента.

**Примечание!** Процесс зарядки полностью автоматический – по окончании зарядки зарядное устройство выключится само. Однако, если аккумуляторная батарея останется в зарядном устройстве надолго, в силу самозаряда батареи зарядное устройство будет периодически включаться на подзарядку. Это снижает рабочую емкость аккумулятора и срок его службы. Поэтому не оставляйте аккумуляторную батарею в зарядном устройстве более, чем на восемь часов.

Нагрев батареи в процессе зарядки является нормальным. Во избежание выхода из строя, батарея имеет встроенный термовыключатель: при перегреве батарея будет отключена от цепи заряда, красный индикатор погаснет, зеленый загорится. При последующем снижении температуры зарядка будет продолжена, зеленый индикатор погаснет, красный загорится.

**Внимание!** Для предотвращения тепловых травм не прикасайтесь к батареям, находящейся на зарядке.

По окончании зарядки снимите аккумуляторную батарею с зарядного устройства и установите в дрель «до щелчка». Убедитесь в надежной фиксации батареи.

4.2. Установите в быстрозажимной патрон необходимый инструмент (биту, сверло), для чего:



Рис. 3


- вращая патрон рукой против часовой стрелки (на откручивание) или по часовой стрелке (на закручивание), установите необходимый диаметр отверстия под инструмент;

- установите необходимый инструмент;

- вращая патрон рукой по часовой стрелке (на закручивание), плотно зажмите инструмент в патроне. Убедитесь в отсутствии перекосов и люфтов инструмента.

**Примечание!** Аккумуляторная дрель-шуруповерт снабжена фиксатором шпинделя, который фиксирует патрон от проворачивания, когда дрель не включена. Это позволяет Вам производить замену инструмента в патроне одной рукой и докручивать крепежные изделия, поворачивая непосредственно изделие вокруг оси крепежа (при выключенной дрели).

4.3. На вашей дрели установлена муфта ограничения момента при заворачивании крепежных изделий. Муфта имеет 16 установок момента срабатывания ограничителя и положение без ограничения момента – для сверления. Это позволяет регулировать момент затяжки крепежных изделий в зависимости от вида работ (компьютерная и бытовая техника, сборка мебели, отделочные и строительные работы) и применяемых материалов (дерево, пластик, гипсокартон, металлические профили), чтобы не испортить материал и не развальцевать шлицы крепежного изделия и инструмента.

Установите момент ограничения затяжки в зависимости от вида предстоящей работы. Для сверления установите регулятор 2 в положение .

4.4. Для выбора направления вращения инструмента установите переключатель реверса 3 в одно из следующих положений:

- полностью утоплен справа – патрон вращается в направлении по часовой стрелке;

- полностью утоплен слева – патрон вращается в направлении против часовой стрелки.


**Внимание!** При нахождении переключателя в промежуточном положении клавиша включения заблокирована. В этом случае **НЕ ПРИЛАГАЙТЕ** усилий, чтобы включить дрель – это повлечет повреждение изделия.

4.5. Включение изделия производится нажатием на клавишу включения 4. Изменение скорости вращения дрели от нуля до максимума осуществляется изменением степени нажатия на клавишу включения. При отпускании клавиши включения, благодаря электромагнитному тормозу, шпиндель мгновенно останавливается.

При заворачивании и отворачивании крепежных изделий, а также при сверлении, держите дрель перпендикулярно поверхности, с которой Вы работаете.

4.6. Аккумуляторная дрель-шуруповерт оборудована переключателем скоростей 6, обеспечивающим 2 режима вращения с частотой 0–400 и 0–1150 об/мин для 1 и 2 скорости соответственно.

**Внимание!** Пред началом работы убедитесь, что переключатель скорости находится в крайнем положении. Не работайте при расположении переключателя в промежуточном положении, переключение скорости осуществляйте только при отключенном инструменте.

4.7. Во время работы на режиме сверления , т. е. без ограничения момента, может произойти блокировка вращения рабочего инструмента. При этом сработает защита от перегрузки, которая отключит подачу напряжения на двигатель. Для возобновления работы отпустите и снова нажмите клавишу включения.

С целью предотвращения повреждения аккумуляторной батареи от глубокого разряда, на ней установлена защита от чрезмерного падения напряжения. Поэтому во время работы с повышенной нагрузкой при достаточном разряженной батарее возможно отключение двигателя и останова инструмента.

**Примечание!** Через некоторое время, возможно, дрель снова заработает, т. к. батарея немного восстановит заряд. Однако, дальнейшая работа в таком режиме является неблагоприятной для аккумуляторной батареи.

Во избежание выхода батареи из строя не используйте ее более, но поставьте на зарядку.

## 5. РЕКОМЕНДАЦИИ ПО ЭКСПЛУАТАЦИИ

5.1. Убедитесь, что напряжение Вашей сети соответствует номинальному напряжению зарядного устройства изделия.

5.2. Перед первым использованием изделия включите его без нагрузки и дайте поработать 10-20 секунд. Если в это время Вы услышите посторонний шум, почувствуете запах гари или повышенную вибрацию, выключите изделие и установите причину этого явления. Не включайте изделие, прежде чем будет найдена и устранена причина неисправности.

5.3. Обеспечьте хорошее освещение рабочего места.

5.4. Для исключения перегрева делайте перерывы в работе изделия. Интенсивная эксплуатация и повышенные нагрузки снижают срок службы изделия.

5.5. При разряде аккумуляторной батареи уменьшается развиваемый ею момент. Поэтому при закручивании или откручивании очередного крепежного изделия, при возрастании сопротивления, ограничитель муфты может не сработать (вследствие недостатка крутящего момента на валу) и двигатель, находясь под напряжением, остановится.

**Внимание!** Этот режим является коротким замыканием для электрического двигателя и может привести к повреждению двигателя и аккумуляторной батареи. Во избежание выхода изделия из строя **НЕ ДОПУСКАЙТЕ** работу в таком режиме.

5.6. Используйте только прилагаемые аккумуляторную батарею и зарядное устройство. Использование несоответствующей батареи (напряжение, емкость, тип элемента питания), зарядного устройства с другими характеристиками (напряжение, ток заряда) может привести к выходу из строя этих элементов или изделия в целом.

5.7. Периодически очищайте от грязи поверхности и вентиляционные отверстия изделия.

Изделие не требует другого специального обслуживания.

5.8. Все ремонтные работы должны проводиться только специалистами сервисных центров.

5.9. Следите за исправным состоянием изделия. В случае появления подозрительных запахов, дыма, огня, искр следует выключить инструмент и обратиться в специализированный сервисный центр.

5.10. Если Вам что-то показалось ненормальным в работе изделия, немедленно прекратите его эксплуатацию.

## 6. УКАЗАНИЯ ПО ТЕХНИКЕ БЕЗОПАСНОСТИ

6.1. Перед началом работы осмотрите и визуально проверьте изделие и кабель на видимые механические повреждения.

6.2. Не устанавливайте на изделие и не заряжайте в зарядном устройстве аккумуляторные батареи с другими характеристиками (напряжение, емкость, тип элемента питания) или других производителей, не заряжайте аккумуляторную батарею в зарядном устройстве с другими характеристиками (напряжение, ток заряда) – это может привести к недозаряду, перезаряду, перегреву, взрыву батареи, повреждению зарядного устройства или изделия в целом.

6.3. Избегайте случайного включения инструмента. Не переносите его в руках, держа палец на кнопке включения.

6.4. Не разбирайте, не дорабатывайте и не модернизируйте изделие – это лишит Вас гарантии и может привести к выходу изделия из строя.

6.5. Во избежание короткого замыкания не допускайте попадания любых жидкостей на поверхность и внутрь изделия.

6.6. Искрение в двигателе в процессе работы является нормальным. Не используйте изделие и не работайте в помещениях с высоким содержанием в воздухе паров кислот, воды, взрывчатых или легковоспламеняющихся газов.

6.7. Берегите кабель от воздействия тепла и масла, от соприкосновения с острыми и режущими предметами. Не передвигайте изделие за кабель, не перегибайте его. Не извлекайте вилку из розетки за кабель.

При повреждении электрического кабеля его должны заменить только в сервисном центре.

6.8. Не чистите изделие с помощью легковоспламеняющихся жидкостей или растворителей. Применяйте для этого только влажную ветошь.

6.9. Не закрывайте воздухозаборные отверстия изделия и не допускайте их засорения.

6.10. Носите подходящую одежду. Длинные волосы и рукава, украшения могут быть захвачены движущимися частями изделия.

6.11. Не оставляйте изделие в неблагоприятных погодных условиях (дождь, снег, туман, прямые солнечные лучи).

6.12. Применяйте только качественный сменный инструмент и дополнительные аксессуары. Не применяйте принадлежности, которые не соответствуют техническим характеристикам данного изделия.

6.13. Не используйте изделие для выполнения работ, не связанных с его назначением, даже если оно подходит по параметрам.

6.14. Для выполнения тяжелых работ не используйте машины малой мощности. Применение изделия не по назначению может привести к возникновению опасной ситуации.

6.15. Ремонт должен осуществляться только в специализированных сервисных центрах с использованием запасных частей фирмы-изготовителя.

6.16. При работах, связанных с возникновением неблагоприятных условий (запыленности, повышенном уровне шума), используйте средства индивидуальной защиты.

6.17. Настоящее изделие соответствует российским и международным стандартам и требованиям безопасности.

## 7. УСЛОВИЯ ТРАНСПОРТИРОВАНИЯ, ХРАНЕНИЯ И УТИЛИЗАЦИИ

7.1. Храните электроинструмент в надежном, сухом и недоступном для детей месте.

7.2. Хранение и транспортирование электроинструмента осуществляйте в коробках или кейсах.

7.3. Отслужившее срок службы изделие, дополнительные принадлежности и упаковку следует экологически чисто утилизировать.

## 8. ГАРАНТИЙНЫЕ ОБЯЗАТЕЛЬСТВА

Мы постоянно заботимся об улучшении качества обслуживания наших потребителей, поэтому если у Вас возникли нарекания на качество и сроки проведения гарантийного ремонта, пожалуйста, сообщите об этом на электронный адрес: [zubr@zubr.ru](mailto:zubr@zubr.ru).

8.1. Гарантийные обязательства распространяются только на неисправности, выявленные в течение гарантийного срока и обусловленные производственными и конструктивными факторами.

8.2. Срок службы данного изделия составляет 5 лет.

8.3. Неисправные узлы инструментов в течение гарантийного срока ремонтируются или заменяются новыми. Решение о целесообразности их замены или ремонта остается за авторизованным сервисным центром. Заменяемые детали переходят в собственность службы сервиса.

8.4. Срок гарантии составляет 12 месяцев со дня продажи при применении инструмента для работ, связанных с профессиональной деятельностью, в условиях нагрузок средней интенсивности, за исключением индустриальных и промышленных работ в условиях высокой интенсивности и сверхтяжелых нагрузок.

Срок гарантии составляет 36 месяцев со дня продажи, только на условиях безусловно бытового использования электроинструмента.

8.5. Гарантия не распространяется:

8.5.1. На неисправности изделия, возникшие в результате несоблюдения пользователем требований руководства по эксплуатации.

8.5.2. Если инструмент, принадлежности и расходные материалы использовались не по назначению.

8.5.3. На механические повреждения (трещины, сколы и т. д.) и повреждения, вызванные воздействием агрессивных сред, высокой влажности и высоких температур, попаданием инородных предметов в вентиляционные отверстия электроинструмента, а также повреждения, наступившие вследствие неправильного хранения и коррозии металлических частей.

8.5.4. На изделия с неисправностями, возникшими вследствие перегрузки инструмента, повлекшей выход из строя электродвигателя или других узлов и деталей. К безусловным признакам перегрузки изделия относятся помимо прочих: появление цветов побежалости, одновременный выход из строя ротора и статора, деформация или оплавление деталей и узлов изделия, потемнение или обугливание проводов электродвигателя под действием высокой температуры.

8.5.5. При использовании изделия в условиях высокой интенсивности работ и сверхтяжелых нагрузок.

8.5.6. В случае использования принадлежностей и расходных материалов, не рекомендованных или не одобренных производителем.

8.5.7. На принадлежности, запчасти и расходные материалы, вышедшие из строя вследствие нормального износа, такие как: приводные ремни, угольные щетки, аккумуляторные батареи, ножи, пилки, пильные диски, абразивы, сверла, буры, леска для триммера и т. п.

8.5.8. На изделия, подвергавшиеся вскрытию, ремонту или модификации вне авторизованного сервисного центра.

8.5.9. При сильном внешнем и внутреннем загрязнении изделия.

8.5.10. На профилактическое и техническое обслуживание инструмента, например: смазку, промывку.

8.5.11. На неисправности изделия, возникшие вследствие событий непреодолимой силы.

## 9. ВОЗМОЖНЫЕ НЕИСПРАВНОСТИ И МЕТОДЫ ИХ УСТРАНЕНИЯ

Неисправность	Возможная причина	Действия по устранению
1. Дрель не включается	1. Разряжена батарея	1. Проверьте напряжение и, при необходимости, зарядите батарею
	2. Переключатель реверса в промежуточном положении	2. Переведите переключатель в крайнее положение
	3. Неисправен выключатель	3. Обратитесь в сервисный центр для ремонта или замены
	4. Неисправен двигатель	4. Обратитесь в сервисный центр для ремонта или замены
2. Даже при полном нажатии клавиши включения дрель не вращается (при этом слышен писк) или не работает на полную мощность	1. Низкое напряжение батареи	1. Проверить напряжение и, при необходимости, зарядите батарею
	2. Сгорела обмотка или обрыв в обмотке двигателя	2. Обратитесь в сервисный центр для ремонта или замены
	3. Повреждение или заклинивание редуктора	3. Обратитесь в сервисный центр для ремонта или замены
3. Дрель останавливается при работе	1. Заклинивание инструмента	1. Освободите инструмент
	2. Срабатывание защиты от перегрузки	2. Уменьшите нагрузку
	3. Срабатывание защиты от глубокого разряда батареи	3. Проверьте напряжение и, при необходимости, зарядите батарею
	4. Срабатывание термозащиты батареи	4. Дождитесь остывания батареи
4. Дрель перегревается	1. Интенсивный режим работы, работа с максимальной нагрузкой	1. Измените режим работы, снизьте нагрузку
	2. Сгорела обмотка или обрыв в обмотке двигателя	2. Обратитесь в сервисный центр для ремонта или замены
	3. Засорение вентиляционных отверстий	3. Очистите вентиляционные отверстия
5. Батарея быстро разряжается	1. Интенсивный режим работы, работа с максимальной нагрузкой	1. Измените режим работы, снизьте нагрузку
	2. Недостаточный заряд батареи из-за малого времени зарядки	2. Увеличьте время зарядки, дождитесь полного заряда (по индикатору)
	3. Недостаточный заряд из-за снижения емкости батареи	3. Замените батарею
	4. Недостаточный заряд из-за срабатывания термозащиты батареи (при использовании постороннего зарядного устройства)	4. Используйте прилагаемое зарядное устройство
	5. Внутреннее замыкание в батарее	5. Замените батарею
5. Батарея не заряжается полностью (до срабатывания индикатора)	1. Неисправность зарядного устройства	1. Обратитесь в сервисный центр для ремонта или замены
	2. Внутреннее замыкание в батарее	2. Замените батарею
	3. Срабатывание термозащиты батареи (при использовании постороннего зарядного устройства)	3. Используйте прилагаемое зарядное устройство

## 10. СВЕДЕНИЯ О ПРИЕМКЕ И УПАКОВКЕ

Электроинструмент изготовлен и принят в соответствии с требованиями технических условий производителя и признан годным к эксплуатации.

Электроинструмент упакован согласно требованиям технических условий производителя.

**КОНТРОЛЕР № 5**

Дата выпуска: \* 30.05.2013 Приемку произвел: \_\_\_\_\_  
(число, месяц, год) (штамп приемщика)

\*см последние цифры в серийном номере (в формате ммлт)

Упаковку произвел: \_\_\_\_\_

**УПАКОВЩИК №3**  
(штамп упаковщика)

## Гарантийный талон

Изделие \_\_\_\_\_

Модель \_\_\_\_\_ № Изделия \_\_\_\_\_

Торговая организация \_\_\_\_\_

Дата продажи \_\_\_\_\_

Электроинструмент получен в исправном состоянии и полностью укомплектован. Претензий к внешнему виду не имею. С условиями проведения гарантийного обслуживания ознакомлен.

**М.П.**  
 торговой  
 организации

Подпись покупателя: \_\_\_\_\_

Для обращения в в гарантийную мастерскую необходимо предъявить :

- изделие,
- правильно заполненный гарантийный талон.

заполняется сервисным центром

Дата приема \_\_\_\_\_

Дата выдачи \_\_\_\_\_

Особые отметки \_\_\_\_\_

**А**

**М.П.**

ОТРЫВНОЙ ТАЛОН

**А**

Изделие \_\_\_\_\_

Дата продажи \_\_\_\_\_

Дата приема \_\_\_\_\_

Дата выдачи \_\_\_\_\_

Клиент \_\_\_\_\_

заполняется сервисным центром

Дата приема \_\_\_\_\_

Дата выдачи \_\_\_\_\_

Особые отметки \_\_\_\_\_

**Б**

**М.П.**

ОТРЫВНОЙ ТАЛОН

**Б**

Изделие \_\_\_\_\_

Дата продажи \_\_\_\_\_

Дата приема \_\_\_\_\_

Дата выдачи \_\_\_\_\_

Клиент \_\_\_\_\_

заполняется сервисным центром

Дата приема \_\_\_\_\_

Дата выдачи \_\_\_\_\_

Особые отметки \_\_\_\_\_

**В**

**М.П.**

ОТРЫВНОЙ ТАЛОН

**В**

Изделие \_\_\_\_\_

Дата продажи \_\_\_\_\_

Дата приема \_\_\_\_\_

Дата выдачи \_\_\_\_\_

Клиент \_\_\_\_\_