



ЗАО «ЗУБР ОВК» РОССИЯ, 141002, Московская область, г. Мытищи 2, а/я 36

Производитель оставляет за собой право вносить изменения в характеристики изделия без предварительного уведомления. Приведенные иллюстрации не являются обязательными. Ответственность за опечатки исключается.

ЗАТ «ЗУБР ОВК», Московська область, м. Митіщи 2, п/с 36

Виробник залишає за собою право вносити зміни в характеристики виробу без попереднього повідомлення. Приведені ілюстрації не є обов'язковими. Відповідальність за друкарські помилки виключається.

«ЗУБР ОВК» ЖШҚ РЕСЕЙ, Мәскеу облысы, Мытищи қаласы 2, п/ж 36

Өндіруші алдынала ескертусіз құралдың мінездемесіне өзгертулерді қабылдауға құқылы. Көрсетілген суретте міндетті болып табылмайды. Жазбадағы жіберілген қателіктер жауапкершілікке тартылмайды

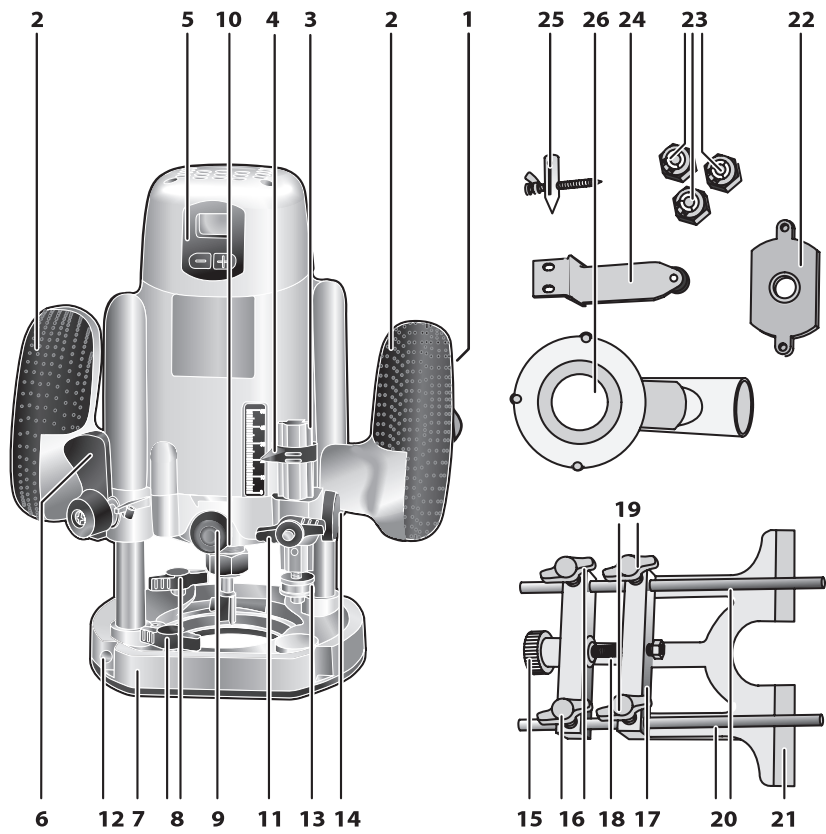
www.zubr.ru

Версия: 141013

Руководство по эксплуатации

Фрезер

3Ф-1900ЭК



заполняется сервисным центром
заповнюється сервісним центром
кызмет көрсету орталыгымен толтырылады

Сервисный центр _____
Сервісний центр _____
Қызмет көрсету орталығы _____

Мастер _____
Майстер _____
Шебер _____
фамилия / прізвище / тегі

Код неисправности _____
Код несправності _____
Жарамсыздық коды _____

М.П.
сервисного центра
сервісного центру
кызмет көрсету орталыгының

заполняется сервисным центром
заповнюється сервісним центром
кызмет көрсету орталыгымен толтырылады

Сервисный центр _____
Сервісний центр _____
Қызмет көрсету орталығы _____

Мастер _____
Майстер _____
Шебер _____
фамилия / прізвище / тегі

Код неисправности _____
Код несправності _____
Жарамсыздық коды _____

М.П.
сервисного центра
сервісного центру
кызмет көрсету орталыгының

заполняется сервисным центром
заповнюється сервісним центром
кызмет көрсету орталыгымен толтырылады

Сервисный центр _____
Сервісний центр _____
Қызмет көрсету орталығы _____

Мастер _____
Майстер _____
Шебер _____
фамилия / прізвище / тегі

Код неисправности _____
Код несправності _____
Жарамсыздық коды _____

М.П.
сервисного центра
сервісного центру
кызмет көрсету орталыгының



Уважаемый покупатель!

При покупке изделия:

- ▶ требуйте проверки его исправности путем пробного включения, а также комплектности согласно комплекту поставки;
- ▶ убедитесь, что гарантийный талон оформлен должным образом и содержит дату продажи, штамп магазина и подпись продавца.

Перед первым включением изделия внимательно изучите настоящее руководство по эксплуатации и строго выполняйте содержащиеся в нем требования. Только так Вы сможете научиться правильно обращаться с изделием и избежите ошибок и опасных ситуаций. Храните данное руководство в течение всего срока службы Вашего изделия.

Помните! Изделие является источником повышенной травматической опасности.

Назначение и область применения

Изделие предназначено для фрезерования (в т.ч. фигурного, по шаблону, по радиусу) различными типами фрез заготовок из дерева, древесностружечных плит и пластмасс, а при установке соответствующих инструментов - и металла.

Внимательно изучите настоящее руководство по эксплуатации, в том числе раздел «Инструкции по безопасности» и Приложение «Основные инструкции по безопасности». Только так Вы сможете научиться правильно обращаться с изделием и избежите ошибок и опасных ситуаций.

Изделие предназначено для бытового использования в районах с умеренным климатом и характерной температурой от -10 до +40 °С, относительной влажностью воздуха не более 80% и отсутствием прямого воздействия атмосферных осадков и чрезмерной запыленности воздуха.

Изделие соответствует требованиям:

- ▶ Технического регламента Таможенного союза ТР ТС 004/2011 «О безопасности низковольтного оборудования» ст. 4, абзацы 1-5, 9, ТР ТС 020/2011 «Электромагнитная совместимость технических средств» ст. 4, абзацы 2, 3.

Настоящее руководство содержит самые полные сведения и требования, необходимые и достаточные для надежной, эффективной и безопасной эксплуатации изделия.

В связи с продолжением работы по усовершенствованию изделия, изготовитель оставляет за собой право вносить в его конструкцию незначительные изменения, не отраженные в настоящем руководстве и не влияющие на эффективную и безопасную работу изделия.

⚠ ВНИМАНИЕ

Отдельные узлы изделия во время работы нагреваются.

Изделие передает на оператора повышенную вибрацию. Рекомендуется работа с использованием средств индивидуальной защиты и ограничением времени работы.

Применение изделия в промышленных и промышленных объемах, в условиях высокой интенсивности работ и сверхтяжелых нагрузок, снижает срок службы изделия.

Технические характеристики

Артикул	ЗФ-1900ЭК
Номинальное напряжение питания, В	220
Частота, Гц	50
Номинальная потребляемая мощность, Вт	1900
Диапазон частот вращения (на холостом ходу), об/мин	9000–27000
Максимальная глубина фрезерования, мм	50
Регулировка частоты вращения	есть
Точная подстройка глубины фрезерования	есть
Копирование (по шаблону, по радиусу, фигурное)	есть
Пылеотвод	есть
Уровень звуковой мощности (к=3), дБ	101
Уровень звукового давления (к=3), дБ	98
Среднеквадратичное виброускорение (к=1,5), м/с ²	3,61
Класс безопасности по ГОСТ 12.2.007.0-75	II
Масса, кг	6,6
Срок службы, лет	5

Комплект поставки

Фрезер	1 шт.
Упор горизонтальный	1 компл.
Пылеотводящий кожух	1 уп.
Зажим цанговый (Ø 6, 8, 12 мм)	3 шт.
Копир	1 шт.
Центрирующая ножка	1 шт.
Копир роликовый	1 шт.
Ключ гаечный	1 шт.
Инструкции по безопасности	1 экз.
Руководство по эксплуатации	1 экз.

 **ВНИМАНИЕ**

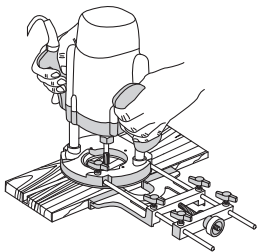
Убедитесь, что на инструменте и комплекте деталей отсутствуют повреждения, которые могли возникнуть при транспортировании.

<p>D</p> <p>заполняется сервисным центром заполняется сервисным центром қызмет көрсету органдарымен топтырылады</p> <p>Дата приема Дата приёму Қабылдау уақыты</p> <p>Дата выдачи Дата видачі Берілген уақыты</p> <p>Особые отметки Особлава ыңдегі Айырықша белгілер</p> <p>М.П.</p>	<p>ОТРИВНОЙ ТАЛОН ВІДРИВНИЙ ТАЛОН ЎЗБЕЛІ ТАЛОН</p> <p>D</p> <p>Изделие Виріб Құрал</p> <p>Дата продажи Дата продажу Сату уақыты</p> <p>Дата приема Дата приёму Қабылдау уақыты</p> <p>Дата выдачи Дата видачі Берілген уақыты</p> <p>Клиент Клієнт Тапсырыскер</p>
<p>F</p> <p>заполняется сервисным центром заполняется сервисным центром қызмет көрсету органдарымен топтырылады</p> <p>Дата приема Дата приёму Қабылдау уақыты</p> <p>Дата выдачи Дата видачі Берілген уақыты</p> <p>Особые отметки Особлава ыңдегі Айырықша белгілер</p> <p>М.П.</p>	<p>ОТРИВНОЙ ТАЛОН ВІДРИВНИЙ ТАЛОН ЎЗБЕЛІ ТАЛОН</p> <p>F</p> <p>Изделие Виріб Құрал</p> <p>Дата продажи Дата продажу Сату уақыты</p> <p>Дата приема Дата приёму Қабылдау уақыты</p> <p>Дата выдачи Дата видачі Берілген уақыты</p> <p>Клиент Клієнт Тапсырыскер</p>

соответствующую величину и отрегулируйте глубину винтом 14;

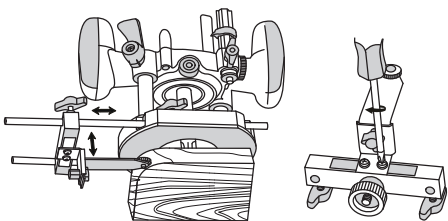
- ▶ затяните винт 11.

При необходимости фрезерования продольного паза на заданном расстоянии от края или обработки кромки заготовки, соберите горизонтальный упор:



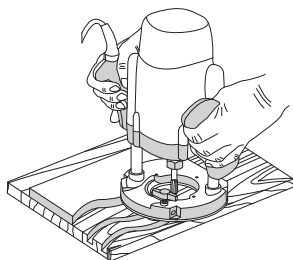
- ▶ вверните в упор 21 с внешней стороны шпильку 18 так, чтобы с внутренней стороны она выступала на 1 см. Зафиксируйте ее гайкой;
- ▶ на свободный конец шпильки накрутите регулятор 17;
- ▶ установите направляющие 20, пропустив их в отверстия в упоре и регуляторе;
- ▶ отпустите винты 8 основания и установите собранный упор в отверстия 12 основания. Затяните винты;
- ▶ отрегулируйте вылет упора в соответствии с предстоящей работой и затяните винты 19 упора и 16 регулятора.
- ▶ При необходимости точной подстройки вылета упора отрегулируйте вылет регулировочным винтом 15 регулятора:
- ▶ отпустите винты 19 упора;
- ▶ вращением винта 15 по часовой стрелке (на увеличение вылета) или против (на уменьшение) отрегулируйте вылет;
- ▶ затяните винты 19.

При необходимости выполнения фигурного (по шаблону) паза, паза, параллельного какому-либо контуру (кромке, выступу) или обработки кромки по шаблону:

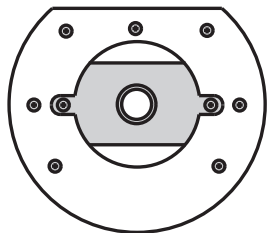


- ▶ ослабьте винты 16 регулятора и свинтите его со шпильки упора;
- ▶ ослабьте винты 19 упора и снимите упор с направляющих;
- ▶ закрепите шаблон в непосредственной близости от заготовки (не далее возможного вылета регулятора на направляющих);
- ▶ установите регулятор на направляющие;
- ▶ выверните два винта на нижней поверхности регулятора;
- ▶ установите роликовый копир 24, сориентировав его роликом в направлении шаблона, и закрепите его винтами на нижней поверхности регулятора;
- ▶ отрегулируйте вылет и высоту копира до касания роликом шаблона.

При необходимости фрезерования паза по шаблону и многократного повторения заданного шаблона:



- ▶ установите копир 22 в пазы с нижней стороны основания 7;



- ▶ при использовании пылеотводящего кожуха выверните два винта крепления кожуха и закрепите ими копир вместе с кожухом. При отсутствии пылеотводящего кожуха выверните два винта из нижней части регулятора 17 и закрепите копир ими;
- ▶ расположите шаблон на заготовке в месте выполнения паза.

Примечание! Учитывайте, что зазор между шаблоном и полученным пазом будет равен раз-

А

заполняется сервисным центром
заполняется сервисным центром
Кзымет керсету орталыгымен топтырылады

Дата приёму
Дата приёму
Қабылдау уақыты

Дата выдачи
Дата выдачи
Берілген уақыты

Особые отметки
Особливi відмітки
Айырықша белгілер

М.П.



ОТРИВНОЙ ТАЛОН
ВІДРИВНИЙ ТАЛОН
ЎЗБЕЛІ ТАЛОН

A

Изделие
Виріб
Құрал

Дата продажи
Дата продажу
Сату уақыты

Дата приема
Дата приёму
Қабылдау уақыты

Дата выдачи
Дата выдачи
Берілген уақыты

Клиент
Клієнт
Тапсырыскер

В

заполняется сервисным центром
заполняется сервисным центром
Кзымет керсету орталыгымен топтырылады

Дата приёму
Дата приёму
Қабылдау уақыты

Дата выдачи
Дата выдачи
Берілген уақыты

Особые отметки
Особливi відмітки
Айырықша белгілер

М.П.

ОТРИВНОЙ ТАЛОН
ВІДРИВНИЙ ТАЛОН
ЎЗБЕЛІ ТАЛОН

B

Изделие
Виріб
Құрал

Дата продажи
Дата продажу
Сату уақыты

Дата приема
Дата приёму
Қабылдау уақыты

Дата выдачи
Дата выдачи
Берілген уақыты

Клиент
Клієнт
Тапсырыскер

С

заполняется сервисным центром
заполняется сервисным центром
Кзымет керсету орталыгымен топтырылады

Дата приёму
Дата приёму
Қабылдау уақыты

Дата выдачи
Дата выдачи
Берілген уақыты

Особые отметки
Особливi відмітки
Айырықша белгілер

М.П.

ОТРИВНОЙ ТАЛОН
ВІДРИВНИЙ ТАЛОН
ЎЗБЕЛІ ТАЛОН

C

Изделие
Виріб
Құрал

Дата продажи
Дата продажу
Сату уақыты

Дата приема
Дата приёму
Қабылдау уақыты

Дата выдачи
Дата выдачи
Берілген уақыты

Клиент
Клієнт
Тапсырыскер

Сведения о приемке и упаковке

Изделие изготовлено и принято в соответствии с требованиями технических условий производителя и признано годным к эксплуатации. Изделие упаковано согласно требованиям технических условий производителя.

Дата выпуска	(число, месяц, год) См. также последние 4 цифры серийного номера (в формате ммгт)
Приемку произвел	(штамп приемщика) КОНТРОЛЕР № 5
Упаковку произвел	(штамп упаковщика) УПАКОВЩИК № 3

Гарантийный талон

Изделие Виріб Құрал			
Модель Өрнек Модель		№ изделия № Виробу Құрал №	
Торговая организация Торгівельна організація Сауда мекемесі			
Дата продажи Дата продажу Сату уақыты			

Изделие получено в исправном состоянии и полностью укомплектовано. Претензий к внешнему виду не имею. С условиями проведения гарантийного обслуживания ознакомлен.

Виріб отриманий в справному стані і повністю укомплектований. Претензій до зовнішнього вигляду не маю. З умовами проведення гарантійного обслуговування ознайомлений.

Құрал жарамды күйде қабылданған және толығымен жинақталған. Сырты пішініне наразылық білдірмеймін. Кепілдемелік қызмет көрсету шарттарымен таныстым.

Подпись покупателя Підпис покупця Сатып алушы қолы	М.П.
--	-------------

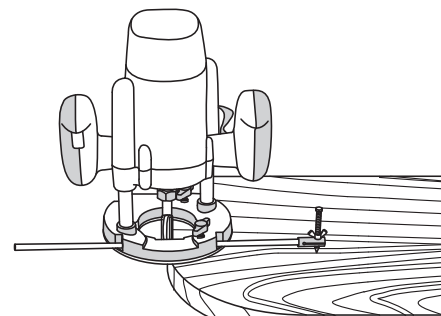
Для обращения в гарантийную мастерскую необходимо предъявить изделие и правильно заполненный гарантийный талон.

Для звернення в гарантійну майстерню необхідно пред'явити виріб і правильно заповнений гарантійний талон.

Кепілдемелік шеберханаға ұсыну қажет құралды, дұрыс толтырылған кепілдемелік талонды.

нище между радиусами копира (10 мм) и используемой фрезы.

При необходимости выполнения паза заданного радиуса, обработки кромки заданного радиуса или скругления углов заданным радиусом:



- ▶ установите одну направляющую в отверстие 12 в основании;
- ▶ установите на конец направляющей прилагаемую центрирующую ножку 25 и закрепите винтом;
- ▶ установите центрирующую ножку в центре дуги или окружности (при скруглении углов - на расстоянии радиуса скругления от каждой стороны угла);
- ▶ отрегулируйте вылет фрезы в соответствии с заданным радиусом.

Подготовьтесь к работе:

- ▶ убедитесь, что Вы убрали все ключи и иные посторонние предметы от вращающихся частей изделия;
- ▶ убедитесь, что фреза правильно установлена и надежно закреплена;
- ▶ подготовьте заготовку и закрепите ее так, чтобы она не перемещалась при фрезеровании;
- ▶ убедитесь в отсутствии в деревянной заготовке металлических предметов (шурупов, гвоздей);
- ▶ оденьте средства защиты (очки, перчатки, наушники).

Порядок работы

Включите изделие выключателем 1.

Установите необходимую частоту вращения и **ОБЯЗАТЕЛЬНО** дождитесь полной раскрутки шпинделя.

Нажмите упором ладони под большим пальцем рычаг 6, опустите инструмент до упора ограничителя глубины в основание и отпустите рычаг - фреза зафиксирована в нижнем положении, заданном ограничителем. Начните плавно вести изделие по заготовке.

При необходимости фрезерования отверстия установите изделие в необходимом месте на заготовке и включите изделие выключателем 1. Дождитесь полной раскрутки шпинделя. Нажмите упором ладони под большим пальцем рычаг 6 и плавно опускайте инструмент до достижения заданной глубины фрезерования.

При необходимости, установите отличную от заданной частоту вращения фрезы, нажимая кнопки «+» или «-» на блоке управления 5. Частота изменяется с шагом 1000 об/мин и отображается на экране блока управления. При выключении изделия (выключателем 4, при отключении от сети) настройка частоты вращения сохраняется.

Примечание! Экран показывает частоту вращения в тысячах об/мин.

Не прилагайте излишних усилий при ведении фрезера. Необходимость увеличения усилия свидетельствует о большой твердости материала или о затуплении фрезы. Фрезерование с большим усилием ведет к перегрузке двигателя, перегреву изделия и преждевременному выходу его из строя.

Примечание! При работе с изделием следите за оборотами двигателя. Падение оборотов на 20% и более свидетельствует о перегрузке. В этом случае необходимо снизить нагрузку: уменьшить обороты или усилие подачи изделия.

По окончании работы выключите изделие, отпустив клавишу выключателя 1.

⚠ ВНИМАНИЕ

При выключении изделия фреза еще некоторое время продолжает вращаться. Не пытайтесь остановить ее и не прикасайтесь к ней до полной остановки и остывания.

Рекомендации по эксплуатации

Убедитесь, что напряжение Вашей сети соответствует номинальному напряжению изделия.

Включайте изделие в сеть только тогда, когда Вы готовы к работе.

Перед первым использованием изделия (или после долгого хранения) включите его без нагрузки и дайте поработать 10–20 секунд. Если в это время Вы услышите посторонний шум, почувствуете повышенную вибрацию или запах гари, выключите изделие, отсоедините кабель питания от сети и установите причину этого явления. Не включайте изделие, прежде чем будет найдена и устранена причина неисправности.

Обеспечьте хорошие освещение, вентиляцию (в процессе фрезерования образуется пыль в больших количествах) и порядок на рабочем месте - недостаточное освещение и посторонние предметы могут привести к повреждениям и травмам.

Убедитесь в отсутствии в заготовке гвоздей, шурупов и других металлических предметов.

При использовании изделия расположите сетевой кабель вне рабочей зоны, закрепите его для обеспечения невозможности попадания его при работе в область фрезерования.

При установке пылеотводящего кожуха не работайте без подключенного к патрубку пылесоса - изделие не обеспечивает принудительного отвода образуемой в процессе фрезерования стружки и пыли, которые заполняют пространство под кожухом и затрудняют выполнение работы.

При пуске и работе крепко удерживайте изделие двумя руками - изделие передает на оператора крутящий момент в направлении, обратном направлению вращения шпинделя.

Не прилагайте излишних усилий при работе с изделием. Это не ускорит процесс фрезерования, но может снизить качество работы и сократить срок службы изделия.

Для исключения перегрева инструмента делайте перерывы в работе изделия, достаточные для его охлаждения. Не закрывайте воздухозаборные отверстия изделия.

Регулярно проверяйте надежность крепления и состояние фрезы. При затуплении замените фрезу на новую. Рекомендуем использовать оригинальные фрезы «ЗУБР».

При замене фрезы установите ее согласно разделу Сборка.

Выключайте изделие из сети сразу же по окончании работы.

Выключайте изделие только клавишей 1. Не выключайте, просто отсоединяя кабель от сети (вынимая вилку из розетки).

Регулярно проверяйте состояние сетевого кабеля. Не допускайте повреждения изоляции, загрязнения агрессивными и токопроводящими веществами, чрезмерных тянущих и изгибающих нагрузок.

⚠ ВНИМАНИЕ

Поврежденный кабель подлежит немедленной замене в сервисном центре.

Регулярно очищайте от грязи и пыли поверхность изделия, кабель и вентиляционные отверстия.

Изделие не требует другого специального обслуживания.

Все ремонтные работы должны проводиться только специалистами сервисных центров.

Следите за исправным состоянием изделия. В случае появления подозрительных запахов, дыма, огня, искр следует выключить аппарат, отключить его от сети и обратиться в специализированный сервисный центр.

Если Вы сомневаетесь в исправности изделия, немедленно прекратите его эксплуатацию.

В силу технической сложности изделия, критерии предельных состояний не могут быть определены пользователем самостоятельно. В случае явной или предполагаемой неисправности обратитесь к разделу «Возможные неисправности и методы их устранения». Если неисправности в перечне не оказались или Вы не смогли устранить ее, обратитесь в специализированный сервисный центр. Заключение о предельном состоянии изделия или его частей сервисный центр выдает в форме соответствующего Акта.

Инструкции по безопасности

Перед началом работы осмотрите и визуально проверьте изделие, кабель и фрезу на отсутствие видимых механических повреждений.

Во избежание несчастных случаев, каждый раз перед включением изделия в сеть убедитесь, что:

ВОЗМОЖНЫЕ НЕИСПРАВНОСТИ И МЕТОДЫ ИХ УСТРАНЕНИЯ

Ақау	Ықтимал себеп	Жою амалдары
Құрал іске қосылмайды	Желіде кернеу жоқ	Желідегі кернеуді тексеріңіз
	Щеткалардың тозуы	Ауыстыру жұмыстары туралы қызмет көрсету орталығына хабарласыңыз
	Ажыратқыш Қозғалтқыш бұзылған немесе электронды компонент бұзылған	Жөндеу және ауыстыру жұмыстары туралы қызмет көрсету орталықтарына хабарласыңыз
Құрал бар айналымдар мен толық қуатқа сәйкес жұмыс атқармайды	Механизмнің сыналануы	Жөндеу жұмыстары туралы қызмет көрсету орталығына хабарласыңыз
	Желіде төменгі кернеу	Желідегі кернеуді тексеріңіз
	Щеткалардың тозуы	Ауыстыру жұмыстары туралы қызмет көрсету орталығына хабарласыңыз
	Орамадағы үзік немесе қозғалтқыш орамасының жанған	Жөндеу жұмыстары туралы қызмет көрсету орталықтарына хабарласыңыз
Жұмыс барысында құрал тоқтады	Өте қатты ағаш, фрезерлеудің тым үлкен диаметрі мен тереңдігі немесе фрезердің беру жылдамдығы тым үлкен	Құралға жүктемені азайтыңыз, беру жылдамдығын немесе фрезерлеу тереңдігін азайтыңыз, бірнеше рет фрезерлеп өтіңіз
	Фрезаның металл заттардан сыналануы	Фрезаны босатыңыз
	Щеткалардың тозуы	Ауыстыру жұмыстары туралы қызмет көрсету орталығына хабарласыңыз
	Ажыратқыш немесе электронды компонент бұзылған	Жөндеу және ауыстыру жұмыстары туралы қызмет көрсету орталықтарына хабарласыңыз
Құрал қызады	Орамадағы үзік немесе қозғалтқыш орамасының жанған	Жөндеу жұмыстары туралы қызмет көрсету орталықтарына хабарласыңыз
	Қарқында жұмыс режимі, максималды жүктемесі бар жұмыс	Жұмыс режимін өзгертіңіз, жүктемені төмендетіңіз
	Орама немесе орамадағы үзік жанған	Жөндеу жұмыстары туралы қызмет көрсету орталықтарына хабарласыңыз
Құрал қызады	Қоршаған ауаның жоғары температурасы, ауа жаңалағышының аз желдетілуі, ауа жаңалағыш тетіктерінің ластануы	Температураны төмендету, ауа жаңалағышын жақсарту, ауа жаңалағыш тетіктерін тазарту шараларын жасаңыз

жағдайында 36 айға дейін ұзартылады.

Кеңейтілген кепілдік тек қана келесідей шарт бойынша ұсынылады, егер сатып алушы құралды сатып алу сәтінен бастап 4 аптаның ішінде «ЗУБР» компаниясының сайтында тіркелген жағдайда ғана қарастырылады.

Кепілдік бұйымдарға, қосымша бөлшектерге және шығындалған материалдарға, яғни өздігінен тозғандықтан, соның ішінде жетек бөлшектері, аккумулятор блогтары, зарядтау құралдары, көмір щеткалары, пышақтар, аралар, абразивтер, тескіш темірлер, бұрғылар, триммерге арналған қармақ бауға ж.т.б. жатады.

Тіркелу тек қана www.zubr.ru өндірушінің сайтындағы Сервис бөлімінде ғана орындалады. Белгілі бір құралдың және белгілі бір құралдың тіркелуін кеңейтілген кепілдік бағдарламасында қатысуды растайтын тіркелу сертификаты болып табылады, оны тіркелу кезінде принтер арқылы басып шығару қажет. Тіркелу сатып алушының тіркелу кезінде жеке мәліметтерін сақтау рұқсатынан кейін ғана мүмкін болады.

3) Кепілдік келесідей жағдайларға қарастырылмайды:

- а) Жұмыс барысында және өздігінен тозған бөлшектер, сонымен қатар осындай тозу түрлерінен пайда болған құралдың ақаулары болып табылады.
- б) Пайдалану жөніндегі нұсқаулыққа қайшы келетін құрал ақауы немесе құралдың мақсатына тиісті емес қолдану, қоршаған ортаның қолайсыз жағдайында, өндірістік лайықты емес жағдайында пайдалану, жүктеме немесе жеткіліксіз техникалық қызмет немесе қадағалау болмағандықтан шарт бойынша қарастырылмайды.
- в) Құралға мыналардан басқасы, шамадан тыс жүктеменің түсуін көріністері ретінде болып табылады: түстің кетуі, бірден ротор және статордың істен шығуы, бөлшектердің және құрал үзіктерінің деформациясы немесе балқуы, жоғарғы температура салдарынан электр қозғалтқыштың қараюы немесе күйі.
- г) Құралды жоғарғы қарқындылықты жұмыста және шамадан тыс жүктемеде қолдану
- д) Құралға профилактикалық және техникалық қызмет көрсету, мысалы: майлау, жуу «ЗУБР» түпнұсқасы емес жабдықтарды/бөлшектерді қолдану салдарынан құралдың істен шығуы
- е) Механикалық ақау (жарықтар, нақыстар

ж.т.б.) агрессивті ортадан, жоғарғы ылғалдылық және жоғарғы температура, электр құралдың ауа желдеткіш саңылайына бөгде заттардың түсуі, сонымен қатар дұрыс емес сақтау және металл бөлшектердің коррозия салдарынан пайда болған ақаулар.

ж) Қалыпты тозудың салдарынан істен шыққан бұйымдар, тез тозатын бөлшектер және шығын заттар, сондай-ақ: жетек бөлшектері, аккумулятор блоктары, оқпандар, бағыттауыш роликтер, сақтау былғарылар, цангалар, патрондар, етектер, ара шынжырлары, ара шиналары, жұлдызшалар, шиналар, бұрыштық щеткалар, пышақтар, аралар, абразивтер, тескіш темірлер, бұрғылар, триммерге арналған қармақ баулар ж.т.с.с. жатады.

з) Құралдың құрылымына өзгерістер немесе қосымшалар енгізілуі.

и) Құралдың құндылығына және мақсатына тиісті пайдалануға өсерін тигізбейтін кішігірім ауытпаушылық.

4) Бізбен расталған кепілдікті жағдай төңірегінде ақауды жою «ЗУБР» компаниясының құзіретінде жөндеу немесе ақауы бар құралды жаңасына (келесі ұрпақтағы модельге) ауыстыру болып табылады.

5) Кепілдікті шағымдар кепілдікті мерзім ішінде қабылданады. Бұл үшін ақауы бар құралды құжатта көрсетілген (www.zubr.ru сайтында) қызмет көрсету орталығына тауарды сатып алу уақыты және атауы көрсетілген растайтын кепілдікті талонмен қоса өкеліңіз немесе жіберіңіз. Жоғарыда аталған құралды тіркеу негізінде кеңейтілген 60 айлық немесе 36 айлық кепілдік жарамды болса, кеңейтілген кепілдіктің тіркелу сертификатын көрсетіңіз.

Жартылай немесе толық бөлшектелінген құрал дилерге немесе қызмет көрсету орталығына жіберілсе, ол кепілдік бойынша қарастырылмайды. Дилерге немесе қызмет көрсету орталығына жіберілген құралға сатып алушы жауапкершілік тартады.

6) Құралдың ақауларын тегін жөндеу жұмыстары атқарылатын аталған басқа да шағымдар түсіруге рұқсат құқықтардан басқасына біздің кепілдік төңірегінде қарастырылмайды.

7) Кеңейтілген кепілдіктің шарттары бойынша жүргізілген кепілдікті жөндеу жұмыстары орындалған соң, құралдың кеңейтілген кепілдігі ұзартылмайды және жаңартылмайды.

8) Құралдың қызмет көрсету мерзімі 5 жыл.

- ▶ вы убрали все ключи и иные посторонние предметы от вращающихся частей изделия;
- ▶ фреза правильно установлена и надежно закреплена;
- ▶ в заготовке отсутствуют металлические предметы (гвозди, шурупы и т.п.).

Во избежание травм, при работе изделия НИ В КОЕМ СЛУЧАЕ не помещайте руки в область фрезерования.

Следите за положением сетевого кабеля. Не допускайте попадания его или иных посторонних предметов в область фрезерования.

Не работайте без пылеотводного кожуха - обрабатываемая стружка и пыль раздуваются потоком охлаждающего воздуха и могут попасть в глаза или дыхательные пути, а также засорить воздухозаборные отверстия изделия.

Не включайте и не эксплуатируйте изделие со снятыми кожухами. Не прикасайтесь к работающим, вращающимся (в том числе под кожухами, крышками) частям изделия.

При выключении изделия фреза еще некоторое время продолжает вращаться. Не пытайтесь остановить ее и не прикасайтесь к ней до полной остановки.

Отдельные узлы изделия, а также сменный инструмент во время работы сильно нагреваются.

При работе в неблагоприятных условиях (при запыленности, вибрации, повышенном уровне шума) используйте средства индивидуальной защиты.

Условия транспортирования, хранения и утилизации

Храните изделие в надежном, сухом и недоступном для детей месте.

Хранение и транспортирование изделия осуществляйте в коробках или кейсах.

Отслужившее срок службы изделие, дополнительные принадлежности и упаковку следует экологически чисто утилизировать.

Гарантийные обязательства

Мы постоянно заботимся об улучшении качества обслуживания наших потребителей, поэтому, если у Вас возникли нарекания на качество и сроки проведения гарантийного ремонта, пожалуйста, сообщите об этом в службу поддержки «ЗУБР» по электронной почте на адрес: zubr@zubr.ru.

Данная гарантия не ограничивает право покупателя на претензии, вытекающие из договора купли-продажи, а также не ограничивает законные права потребителей.

Мы предоставляем гарантию на инструменты «ЗУБР» на следующих условиях:

1) Гарантия предоставляется в соответствии с нижеперечисленными условиями (№ 2–8) путем бесплатного устранения недостатков инструмента в течение установленного гарантийного срока, которые доказано обусловлены дефектами материала или изготовления.

2) Гарантийный срок начинается со дня покупки инструмента первым владельцем.

Базовая гарантия

Гарантийный срок составляет 36 месяцев со дня продажи, только при безусловно бытовом использовании инструмента для личных нужд.

Гарантийный срок составляет 12 месяцев со дня продажи при применении инструмента для работ, связанных с профессиональной деятельностью, в условиях нагрузок средней интенсивности, за исключением индустриальных и промышленных работ в условиях высокой интенсивности и сверхтяжелых нагрузок.

Расширенная гарантия

Для всех электроинструментов, купленных после 15.02.2012 г., гарантийный срок продлевается до 60 месяцев при условии безусловно бытового применения, и 36 месяцев в случае применения для работ, связанных с профессиональной

деятельностью, в условиях нагрузок средней интенсивности, за исключением промышленных и промышленных работ в условиях высокой интенсивности и сверхтяжелых нагрузок.

Расширенная гарантия предоставляется только при условии, если владелец зарегистрирует инструмент в течение 4 недель с момента покупки на сайте компании «ЗУБР».

Регистрация осуществляется только на сайте производителя www.zubr.ru в разделе Сервис. Подтверждением участия в программе расширенной гарантии конкретного инструмента и корректной регистрации инструмента является регистрационный сертификат, который следует распечатать на принтере во время регистрации. Регистрация возможна только после подтверждения покупателем согласия на сохранение личных данных, запрашиваемых в процессе регистрации.

3) Гарантия не распространяется на:

- а) Детали, подверженные рабочему и другим видам естественного износа, а также на неисправности инструмента, вызванные этими видами износа
- б) Неисправности инструмента, вызванные несоблюдением инструкций по эксплуатации или произошедшие вследствие использования инструмента не по назначению, во время использования при ненормальных условиях окружающей среды, ненадлежащих производственных условий, вследствие перегрузок или недостаточного, ненадлежащего технического обслуживания или ухода. К безусловным признакам перегрузки изделия относятся, помимо прочего: появление цветов побежалости, одновременный выход из строя ротора и статора, деформация или оплавление деталей и узлов изделия, потемнение или обугливание проводов электродвигателя под действием высокой температуры
- в) При использовании изделия в условиях высокой интенсивности работ и сверхтяжелых нагрузок
- г) На профилактическое и техническое обслуживание инструмента, например: смазку, промывку
- д) Неисправности инструмента вследствие использования принадлежностей, отсутствующих и запасных частей, которые не являются оригинальными принадлежностями/частями «ЗУБР»
- е) На механические повреждения (трещины, сколы и т.д.) и повреждения, вызванные воздействием агрессивных сред, высокой

влажности и высоких температур, попаданием инородных предметов в вентиляционные отверстия электроинструмента, а также повреждения, наступившие вследствие неправильного хранения и коррозии металлических частей

- ж) Принадлежности, быстроизнашивающиеся части и расходные материалы, вышедшие из строя вследствие нормального износа, такие как: приводные ремни, аккумуляторные блоки, стволы, направляющие ролики, защитные кожухи, цанги, патроны, подошвы, пыльные цепи, пыльные шины, звездочки, шины, угольные щетки, ножи, пилки, абразивы, сверла, буры, леску для триммера и т.п.
 - з) Инструмент, в конструкцию которого были внесены изменения или дополнения
 - и) Незначительное отклонение от заявленных свойств инструмента, не влияющее на его ценность и возможность использования по назначению
- 4) Устранение неисправностей, признанных нами как гарантийный случай, осуществляется на выбор компании «ЗУБР» посредством ремонта или замены неисправного инструмента на новый (возможно и на модель следующего поколения). Замененные инструменты и детали переходят в собственность компании.
 - 5) Гарантийные претензии принимаются в течение гарантийного срока. Для этого предъявите или отправьте неисправный инструмент в указанный в документации (на сайте www.zubr.ru) сервисный центр, приложив заполненный гарантийный талон, подтверждающий дату покупки товара и его наименование. В случае действия расширенной 60-месячной или расширенной 36-месячной гарантии, на основании упомянутой выше регистрации, к инструменту следует приложить и регистрационный сертификат расширенной гарантии.
- Инструмент, отосланный дилеру или в сервисный центр в частично или полностью разобранном виде, под действие гарантии не подпадает. Все риски по пересылке инструмента дилеру или в сервисный центр несет владелец инструмента.
- 6) Другие претензии, кроме упомянутого права на бесплатное устранение недостатков инструмента, под действие нашей гарантии не подпадают.
 - 7) После гарантийного ремонта на условиях расширенной гарантии, срок расширенной гарантии инструмента не продлевается и не возобновляется.
 - 8) Срок службы изделия составляет 5 лет.

- ▶ даяр затта металл заттардың жоқтығына (шегенің, бұранданың ж.т.с.с) көз жеткізіңіз;
- Жарақаттанудың алдын алу үшін, құралмен жұмыс істегенде **ЕШҚАШАН** фрезерлеу аймағына қолыңызды салмаңыз.

Желілік сымжелі күйін тексеріңіз. Фрезерлеу аймағында сымжелі немесе басқа бөтен заттарды болдырпаңыз.

Былғарысыз жұмыс істемеңіз, өйткені шығарылатын үгінділер мен шаң-тозаң суық ауа ағымында тарау салдарынан көзді немесе тыныс алу жолдарына түсу мүмкін, сонымен қатар ауа жаңалағыш тетіктерін ластайды.

Сақтау қаптамасы шешілген құралды қоспаңыз және пайдаланбаңыз. Жұмыс кезінде айналмалы (былғары астында, қақпақтарды) құралдың бөлшектерін ұстамаңыз.

Құралды өшіргеннен кейін фреза шамалы уақыт айналады. Оны тоқтатуға тырыспаңыз және оның толық тоқтағанға дейін ұстамаңыз.

Құралдың жеке бөлшектері және ауыспалы құрал жұмыс барысында қызады.

Жағымсыз жағдайлармен байланысты жұмыс барысында (шамадан тыс шаңның болуы, шамадан тыс шу деңгейі және діріл) жеке сақтау құралдарын қолданыңыз.

Тасымалдау, сақтау және кәдеге жарату шарттары

Құралды сенімді, құрғақ және балалар қолы жетпейтін жерде сақтаңыз.

Құралдың сақтауы мен тасымалдауын қораптар мен кейстерде орындаңыз.

Жарамдылық мерзімі аяқталған соң, құралды, қосымша жабдықтарды және орамды экологиялық талаптарға сәйкес кәдеге жарату керек.

Кепілдеме міндеттемелері

Біз өрқашанда біздің тұтынушыларға сапалы қызмет көрсетуді жақсартуға қолға алғандықтан, сондықтан да, егер Сіз сапаға және кепілдік жөндеу жұмыстарын мерзімдеріне риза болмасаңыз, бұл жайлы «ЗУБР» қолдау қызметіне мына электрондық мекен-жай бойынша хабарласа аласыз: zubr@zubr.ru

Бұл кепіл сатып алушының сатып алу-сату келісім шарт бойынша шағымдану құқығына шек қоймайды, сонымен қатар тұтынушылардың заңды құқықтарына қайшы келмейді.

Біз «ЗУБР» құралдарына кепілдікті келесідей шарттарға тиісті ұсынамыз:

1) Кепілдік төменде аталған шарттарға тиісті (№ 2–8) қарастырылған кепілдік мерзім ішінде материал немесе өндірушінің ақау екендігі дәлелденген соң, құралдың жөндеу жұмыстарын тегін орындау.

2) Кепілдікті мерзім алғашқы сатып алушының сатып алу күнінен басталады.

Негізгі кепілдік:

Кепілдікті мерзім сату күнінен бастап, яғни құралды тұрмыстық жағдайда, жеке қолданылған жағдайда 36 айды құрайды.

Кепілдікті мерзім сату күнінен бастап, яғни құралды жоғары қарқындылықты және шамадан тыс ауыр жүктемелері бар индустриалды және өнеркәсіптік жұмыстардан басқасында кәсіби төңіректе, орташа қарқындылықты жүктеме жағдайында 12 айды құрайды.

Кеңейтілген кепілдік

15.02.2012 жылы сатып алынған кепілдікті мерзім барлық электр құралдарына тұрмыстық жағдайда қолданылса, 60 айға дейін ұзартылады және құралды жоғары қарқындылықты және шамадан тыс ауыр жүктемелері бар индустриалды және өнеркәсіптік жұмыстардан басқасында кәсіби төңіректе, орташа қарқындылықты жүктеме

Алғаш рет (немесе ұзақ сақтаудан кейін) құралды еш жүктемесіз пайдаланыңыз және 10 – 20 секунд іске қосыңыз. Егер Сіз бөтен шуды осы арада естісеңіз, жану иісін немесе шамадан тыс дірілді сезсеңіз, құралды өшіріңіз және осы жағдайдың себептерін анықтаңыз. Зақымдану себебі анықталғанға дейін құралды қоспаңыз.

Жақсы жарық пен ауа жаңартылуын (фрезер-легенде көп көлемде шаң пайда болады) қамтамасыздап және жұмыс орнын ұқыпты ұстаңыз – жеткіліксіз жарық және бөтен заттар зақымдану мен жарақаттануға әкеледі.

Даяр затты шегеге, бітеуіш бұрандаға және де басқа металл заттарға тексеріңіз.

Құралды қолданғанда сымжеліні жұмыс аймағынан алшақ ұстаңыз, фрезерлеу аймағына түспеуі үшін оны бекітіңіз.

Шаң шығаратын былғарыны орнату үшін шаңсорғышқа келте құбырды қолданбай пайдалануға болмайды, өйткені фрезерлеу кезінде үгінділер мен шаң-тозаң өздігінен жойылмайды, сондықтан да олар былғары астында кеңістікті толтырады және жұмысқа кедергі жасайды.

Былғарысыз жұмыс істемеңіз, өйткені шығарылатын үгінділер мен шаң-тозаң суық ауа ағымында тарау салдарынан көзді немесе тыныс алу жолдарына түсу мүмкін, сонымен қатар ауа жаңалағыш тетіктерін ластайды.

Іске қосарда немесе құралмен жұмыс істегенде оны екі қолмен ұстаңыз, өйткені операторға құрал айналмалы момент бағыттайды, шпиндельге қарсы бағытта айналады.

Фрезерлеу кезінде күш салмаңыз. Үлкен күшпен фрезерлеу құралдың қызуына және уақыттан тыс істен шығуына әкеледі.

Құрал суу үшін жұмыс барысында үзілістер жасаңыз. Құралдың ауа сорғыш тетіктерін жаппаңыз.

Бекіту және фреза күйін әрқашан тексеріңіз. Ол мұқталса, жаңасына ауыстырыңыз. Ұсынылатын фреза – «ЗУБР».

Фрезаны ауыстырғанда Жинауға сөйкес ауыстырыңыз.

Жұмыс аяқталған соң, құралды желіден алыңыз.

Құралды 1 батырмасы арқылы өшіріңіз. Сымжеліні желіден ажырату арқылы өшірмеңіз

(ажыратқышты розеткадан алу арқылы).

Әрдайым желі сымжелісінің күйін тексеріңіз. Үзіктердің пайда болуын, агрессивті және өткізгіш заттардың ластануын, шамадан тыс майысу мен

ауыр жүктеме түсін алдын алыңыз.

▲ НАЗАР АУДАРЫҢЫЗ

Зақымдалған сымжелі бірден қызмет көрсету орталығында ауыстырылуы қажет.

Құралдың корпусын және сымжеліні және құрал тетігінің ауа жаңалағышын оқтын-оқтын шаң-тозаңнан тазартыңыз.

Құрал басқа да, арнайы талаптарды қажет етпейді.

Барлық жөндеу жұмыстар тек қана қызмет көрсету орталықтар мамандарымен орындалуы тиіс.

Құралдың іске жарамдылығын тексеріп отырыңыз. Егер сіз бөтен иісті, түтінді, отты, ұшқынды байқасаңыз, онда аспапты сөндіріңіз, оны желіден ажыратыңыз және арнайы қызмет көрсету орталығына хабарласыңыз.

Егер құралдың ақауы бар екендігі анықталса, онда онымен жұмыс атқаруды тоқтатыңыз.

Құралдың техникалық күрделілігіне, шекті күй критерияларына байланысты тұтынушы өздігімен анықтамайды. Бар немесе болжамды ақау болған жағдайда «Болжамды ақаулар және оны жою амалдар» бөліміне назар аударыңыз. Егер ақаулар тізімде болмаса немесе Сіз оны жою алмасаңыз, арнайы қызмет көрсету орталығына хабарласыңыз. Құралдың және оның бөлшектерінің шекті күйі туралы қорытынды Акттың сөйкес келетін түпнұсқасы түрінде қызмет көрсету орталығымен беріледі.

Қауіпсіздік жөніндегі нұсқаулықтар

Жұмыс бастамас бұрын құралда және сымжеліде және жұмыс пышақтарда көзге түсетін механикалық ақаулар жоқтығына назар бөліңіз.

Құралды желіге әр қосқан сайын келеңсіз жағдайлардың алдын алу үшін, мынаған көз жеткізіңіз:

- ▶ Сіз құралдың айналу бөлшектерінен және жұмыс төңірегінен кілттердің және бөтен заттардың алшақ екендігіне көз жеткізіңіз;
- ▶ фреза дұрыс және мықты орнатылған;

ВОЗМОЖНЫЕ НЕИСПРАВНОСТИ И МЕТОДЫ ИХ УСТРАНЕНИЯ

Неисправность	Возможная причина	Действия по устранению
Изделие не включается	Нет напряжения в сети	Проверьте напряжение в сети
	Полный износ щеток	Обратитесь в сервисный центр для замены
	Неисправен выключатель, двигатель или иной электронный компонент	Обратитесь в сервисный центр для ремонта или замены
Изделие не развивает полных оборотов или не работает на полную мощность	Заклинивание механизма	Обратитесь в сервисный центр для ремонта
	Низкое напряжение сети	Проверьте напряжение в сети
	Износ щеток	Обратитесь в сервисный центр для замены
	Сгорела обмотка или обрыв в обмотке двигателя	Обратитесь в сервисный центр для ремонта
Изделие остановилось при работе	Слишком твердая древесина, слишком большой диаметр и глубина фрезерования или скорость подачи фрезера	Снизьте нагрузку на изделие, уменьшите скорость подачи или глубину фрезерования, фрезеруйте в несколько проходов
	Заклинивание фрезы металлическим предметом	Освободите фрезу
	Полный износ щеток	Обратитесь в сервисный центр для замены
Изделие перегревается	Выход из строя выключателя или иного электронного компонента	Обратитесь в сервисный центр для ремонта или замены
	Сгорела обмотка или обрыв в обмотке двигателя	Обратитесь в сервисный центр для ремонта
	Интенсивный режим работы, работа с максимальной нагрузкой	Измените режим работы, снизьте нагрузку
Изделие перегревается	Сгорела обмотка или обрыв в обмотке	Обратитесь в сервисный центр для ремонта
	Высокая температура окружающего воздуха, слабая вентиляция, засорены вентиляционные отверстия или патрубок	Примите меры к снижению температуры, улучшению вентиляции, очистке вентиляционных отверстий и патрубков

Шановний покупець!

При покупці виробу:

- ▶ вимагайте перевірки його справності шляхом пробного включення, а також комплектності згідно комплекту постачання;
- ▶ переконайтеся, що гарантійний талон оформлений належним чином і містить дату продажу, штамп магазину і підпис продавця.

Перед першим включенням виробу уважно вивчіть цей посібник по експлуатації і суворо виконуйте вказані в нім вимоги. Лише так ви зможете навчитися правильно поводитися з інструментом і уникнете помилок і небезпечних ситуацій.

Зберігайте дане керівництво протягом всього терміну служби Вашого інструменту.

Пам'ятаєте! Електроінструмент є джерелом підвищеної травматичної небезпеки.

Призначення і сфера застосування

Виріб призначений для фрезерування (в т.ч. фігурного, за шаблоном, по радіусу) різними типами фрез заготовок з дерева, деревно-стружкових плит і пластмас, а при встановленні відповідних інструментів - і металу.

Уважно вивчіть цей посібник з експлуатації, в тому числі розділ «Керівництво з безпеки» та Додаток «Основні інструкції з безпеки». Тільки так Ви зможете навчитися правильно поводитися з виробом і уникнете помилок і небезпечних ситуацій.

Виріб призначений для побутового використання в районах з помірним кліматом з характерною температурою від -10 до +40 °С, відносною вологістю повітря не більше 80% і відсутністю прямої дії атмосферних опадів і надмірної запиленості повітря.

Виріб відповідає вимогам:

- ▶ Технічного регламенту Митного союзу ТР ТС 004/2011 «Про безпеку низьковольтного устаткування» ст. 4, абзаци 1-5, 9, ТР ТС 020/2011 «Електромагнітна сумісність технічних засобів» ст. 4, абзаци 2, 3.

Цей посібник містить найповніші відомості і вимоги, необхідні і достатні для надійної, ефективною і безпечною експлуатації виробу.

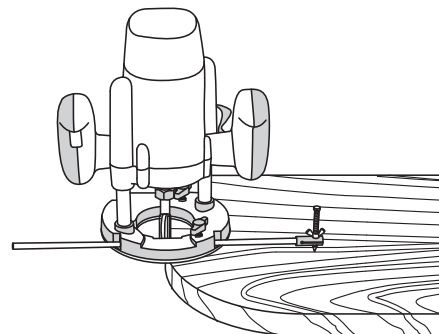
У зв'язку з продовженням роботи з удосконалення виробу, виробник залишає за собою право вносити в його конструкцію незначні зміни, не відображені в даному керівництві і не впливають на ефективну і безпечну роботу виробу.

⚠ УВАГА

Окремі вузли виробу, а також змінний інструмент під час роботи нагріваються.

Виріб має підвищений рівень шуму та вібрації. Рекомендується робота із застосуванням засобів індивідуального захисту та обмеженням часу роботи.

Застосування фрезера в індустріальних і промислових обсягах, в умовах високої інтенсивності робіт і надважких навантажень, знижує термін служби виробу.



құралды негіздегі тереңдік шектеуішін соңына дейін жіберіңіз және рычагты босатыңыз – фреза шектеуішпен анықталған төменгі күйде тұрақтанады. Құралды даяр заттың бойымен байсалды жүргізіңіз.

Тетікті фрезерлеу кезінде құралды қажетті даяр затқа орнатыңыз және құралды 1 ажыратқыш арқылы қосыңыз. Шпиндельдің толық іске қосылуын күтіңіз. Үлкен саусақпен соңына дейін 6 рычагты басыңыз және фрезерлеу тереңдігі анық таған нәтижеге жетіңіз.

Қажет болса, фрезаның айналу жиілігін «+» немесе «-» 5 басқару блогінде орналасқан пернені өзгерту үшін пайдаланыңыз. Жиілік 1000 айналымдар / мин шамасында өзгереді және басқару блогының экранында көрсетіледі. Өшірілген құралда (тоқ желіден өшіру 4 ажыратқыш арқылы орындалды) айналу жиілігі сақталады.

Ескерту! Экран бетінде айналу жиілігін мыңдық айналымдар /мин көрсетеді.

Фрезерлеу кезінде күш салмаңыз. Күш салсаңыз, материалдың қаттылығын немесе фрезаның мұқталғанын білдіреді. Үлкен күшпен фрезерлеу қозғалтқыштың жүктемеге түсуін, құралдың қызуына және уақыттан тыс істен шығуына әкеледі.

Ескерту! Құралмен жұмыс істегенде, қозғалтқыш айналымын тексеріңіз. Айналымдар 20% төмендесе, бұл жүктеменің артқанын білдіреді. Бұндай жағдайда: жүктемені немесе фрезерлеу жылдамдығын азайтыңыз.

Жұмыс аяқталған соң, құралды 1 ажыратқыш пернесін басу арқылы өшіріңіз.

⚠ НАЗАР АУДАРЫҢЫЗ

Құралды өшіргенде құрал біраз уақыт айналады. Оны тоқтатуға тырыспаңыз және ол толық тоқтағанға және суығанға дейін күтіңіз.

Пайдалану жөніндегі кеңестер

Сіздің желіңіздегі кернеу электр құралдың атаулы кернеуіне сәйкес екендігіне көз жеткізіңіз.

Жұмысқа даяр болғанан кейін, құралды желіге қосыңыз.

- ▶ бағыттауыштардың бірін 12 негіз тетігіне орнатыңыз;
- ▶ бағыттауыш соңына 25 орталықтандырылған аяқты орнатыңыз және бұрандамамен бекітіңіз;
- ▶ орталықтандыратын аяқты дұғаның немесе шеңбердің ортасына (бұрыштардың дөңгелектеуінде бұрыштың әр жағының дөңгелектеу радиус қашықтығында) орнатыңыз;
- ▶ берілген радиус бойынша фрезаны реттеңіз.

Жұмысқа дайындалыңыз:

- ▶ кілттер мен құралдың айналу бөлшектерінен барлық кілттер мен бөтен заттарды алшақ қойыңыз;
- ▶ фреза дұрыс және мықты екендігіне көз жеткізіңіз;
- ▶ даяр затты дайындаңыз және ол фрезерленгенде ауытқымайтындай бекітіңіз;
- ▶ ағаш даяр затта металл заттардың жоқтығына (шегенің, бұранданың) көз жеткізіңіз;
- ▶ сақтау құралдарын (көзілдірікті, қолғапты, құлаққапты) дайындаңыз және киіңіз.

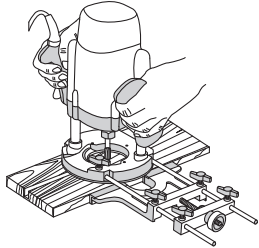
Жұмыс реті

Құралды 1 ажыратқышымен қосыңыз.

Қажетті айналу жиілігін шпиндельдің толық іске қосылуын күтіңіз.

Алақанмен соңына дейін 6 рычагты басыңыз,

Қажет болса, бойлық саңылауды фрезерлеу үшін анықталған қашықтық жиегіне немесе даяр заттың шетінен орындалады, көлденең тіреуішті құраңыз:

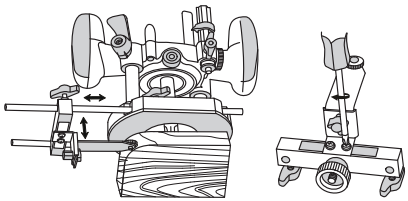


- ▶ 21 тіреуішке 18 шпильканы сыртқы жағынан бұраңыз, ол 1 см сыртқа шықсын. Оны гайкамен тұрақтандырыңыз;
- ▶ шпильканың бос соңына 17 реттеуішті бұраңыз;
- ▶ 20 бағыттауыштарды тіреуіш және реттеуіш тетіктерін орнатыңыз;
- ▶ негізді 8 бұрандаларынан босатыңыз және жинақталған тіреуішті 12 негіге орнатыңыз. Бұрандалармен қатайтыңыз;
- ▶ тіреуіштің шығуын жұмыс түріне байланысты реттеңіз және 19 тіреуіш бұрандаларын және 16 реттеуішті қатайтыңыз.

Қажет болса, тура тіреуіштің шығуы үшін реттеуішті 15 реттеуіш бұрандасымен реттеңіз:

- ▶ 19 тіреуіштің бұрандаларын босатыңыз;
- ▶ 15 бұранданы сағат тілшесіне (шығуды арттыру үшін) қарай немесе сағат тілшесіне қарсы (шығуды кеміту үшін) шығуды реттеңіз;
- ▶ 19 бұрандаларды қатайтыңыз.

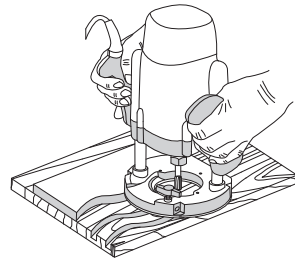
Қажет болса, мөнерлі (шаблон бойынша) саңылауды, қандай да контурға параллель ету үшін (жиек, шет) немесе шаблон бойынша жиекті өндеу үшін:



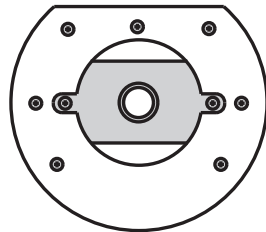
- ▶ 16 бұрандаларды реттеуіштен босатыңыз және оны тіреуіш шпилькасынан бұрғылап алыңыз;
- ▶ 19 тіреуіштен бұрандаларды босатыңыз және бағыттауыштардан тіреуішті шешіңіз;

- ▶ даяр затқа шаблонды бекітіңіз (бағыттауыштар реттеуіш шығуынан алыс емес болсын);
- ▶ бағыттауыштарға реттеуішті орнатыңыз;
- ▶ реттеуіштің сыртқы бетінен екі бұранданы бұрап алыңыз;
- ▶ 24 ролик көшірмесін шаблонға сәйкес оның роликтарын орнатыңыз, реттеуіш сонындағы оны бекітіңіз;
- ▶ шығуды реттеңіз және шаблонға роликтің тиюін көшірме биіктігімен қоса реттеңіз.

Шаблон бойымен саңылауды фрезерлеу және көп қайталанатын шаблон көрсетілген:



- ▶ 22 көшірмені 7 негіздің төменгі саңылауына орнатыңыз;



- ▶ шаң жинайтын былғарыны пайдаланғанда бекітуші былғарының екі бұрандасымен бұрап алыңыз және олармен былғарысы бар көшірмені бекітіңіз. Шаң жинайтын былғары болмаса, 17 реттеуіштің төменгі жағынан екі бұранданы бұрап алыңыз және олармен көшірмені бекітіңіз;

- ▶ даяр затқа шаблонды саңылау жасау үшін орнатыңыз.

Ескерту! Шаблон тетігі және пайда болған саңылау көшірме радиусының айырмашылығына сәйкес (10 мм) болады және қолданылатын фрезеде солай болады.

Берілген радиус бойынша саңылау қажет болса, өнделетін үгінділер радиусы немесе берілген радиус бұрыштарының дөңгелектенуі:

Технічні характеристики

Артикул	ЗФ-1900ЭК
Номинальна напруга живлення, В	220
Частота, Гц	50
Номинальна споживана потужність, Вт	1900
Діапазон частот обертання (на холостому ходу), об/хв	9000–27000
Максимальна глибина фрезерування, мм	50
Регулювання частоти обертання	є
Точне підстроювання глибини фрезерування	є
Копіювання (за шаблоном, по радіусу, фігурне)	є
Пилососа	є
Рівень звукової потужності (к=3), дБ	101
Рівень звукового тиску (к=3), дБ	98
Середньоквадратичне віброприскорення (к=1,5), м/с ²	3,61
Клас безпеки згідно з ГОСТ 12.2.007.0-75 II	II
Маса, кг	6,6
Термін служби, років	5

Комплект поставки

Фрезер	1 шт.
Упор горизонтальний	1 копмл.
Пилевідводний кожух	1 шт.
Затиск цанговий (Ø 6, 8, 12 мм)	3 шт.
Копір	1 шт.
Центруюча ніжка	1 шт.
Копір роликівий	1 шт.
Ключ гайковий	1 шт.
Інструкції з безпеки	1 екз.
Керівництво з експлуатації	1 екз.

⚠ УВАГА

Переконайтеся у відсутності пошкоджень виробу і приладдя, які могли виникнути при транспортуванні.

Інструкції з експлуатації

Пристрій

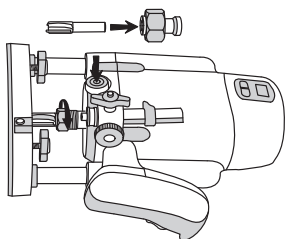
1. Вимикач (сзаду)
2. Ручки
3. Шток глибиноміра
4. Показчик глибини фрезерування
5. Блок управління
6. Важіль блокування
7. Підстава
8. Гвинт-затискач
9. Кнопка блокування шпинделя
10. Патрон шпинделя
11. Гвинт блокування штока глибиноміра
12. Отвір установки напрямної
13. Подстроечний гвинт глибиноміра
14. Регулювальний гвинт глибиноміра
15. Регулювальний гвинт
16. Затискної гвинт
17. Регулятор
18. Шпилька
19. Гвинт затискної
20. Направляючі
21. Упор
22. Копір
23. Затиск цанговий
24. Копір роликів
25. Центруюча ніжка
26. Пилевідводний кожух

Збірка

⚠ УВАГА

Всі роботи по збірці, настройці і регулюванню проводите ТІЛЬКИ при відключеному від мережі виробі.

Встановіть необхідну фрезу:



- ▶ вставте фрезу у відповідний (Ø 6, 8 або 12 мм) прикладений зажим 23;
- ▶ вставте утримувач в патрон 10 і, утримуючи кнопку 9 блокування шпинделя, затягніть гайку утримувача прикладеним ключем.

⚠ УВАГА

Щоб уникнути травм і пошкодження виробу або заготовки завжди міцно затягуйте встановлюваний інструмент.

Організуйте (при необхідності) відведення пилу із зони фрезерування:

- ▶ вставте прикладений пилевідводний кожух 26 у центральний отвір підстави 7 (посадивши виступ на кожусі з поглибленням в отворі підстави) і закріпіть гвинтами M4x20 з нижньої сторони підстави;
- ▶ встановіть на патрубков шланг пилососа. Залежно від моделі вашого пилососа може знадобитися перехідник (в комплект поставки не входить).

Примітка! Виріб не забезпечує самостійне відведення продуктів фрезерування. Завжди використовуйте пристрій примусового відводу (наприклад, пилосос).

⚠ УВАГА

Не працюйте без кожуха - утворюється стружка і пил роздуваються потоком охолоджуючого повітря і можуть потрапити в очі або дихальні шляхи, а також засмітити повітряозабірні отвори виробу.

Підготовка до роботи

Встановіть необхідну глибину фрезерування:

- ▶ ослабте затиск штока глибиноміра, відпустивши гвинт 11, і втопите глибиномір вниз до упору;
- ▶ натиснувши важіль фіксатора 6, опустіть корпус до торкання фрезею поверхні оброблюваної заготовки. Відпустіть важіль для фіксації корпусу в цьому положенні;
- ▶ опустіть показчик 4 на «0»;
- ▶ натисніть важіль 6 і підніміть корпус до кінця;
- ▶ обертаючи регулювальний гвинт 14 по годинникову стрілкою, встановіть по лінійці необхідну глибину фрезерування. Якщо при установці глибини шток глибиноміра уперся в обмежувач, а необхідна глибина фрезерування ще не досягнута, викрутіть гвинт 13 на відповідну величину і відрегулюйте глибину гвинтом 14;
- ▶ затягніть гвинт 11.

Пайдалану жөніндегі нұсқаулықтар

Жабдық

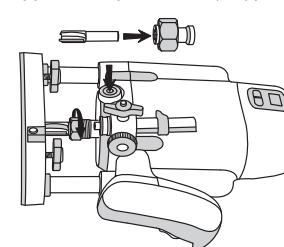
1. Ажыратқыш
2. Тұтқалар
3. Союуыштың тереңдік өлшеуіші
4. Көрсеткіш
5. Басқару блогы
6. Тұрақтандырушы рычаг
7. Негіз
8. Қысқыш бұранда
9. Шпиндель оқшауландыру пернесі
10. Шпиндель патрон
11. Союуыштың тереңдік өлшеуішінің бұрандасы
12. Бағыттауыш тетігі
13. Тереңдік өлшеуішке орнатылған бұранда
14. Тереңдік өлшеуішке реттелген бұранда
15. Реттелген бұранда
16. Қысқыш бұранда
17. Реттеуіш
18. Шпилька
19. Қысқыш бұранда
20. Бағыттауыш
21. Тіреуіш
22. Көшірме
23. Цангтық қысқыш
24. Ролик көшірмесі
25. Орталықтандырылған аяқ
26. Шаң-тозаң шығаратын былғары

Жинау

⚠ НАЗАР АУДАРЫҢЫЗ

Барлық жинау, баптау және реттеу жұмыстары құралдың электр тоқ көзінен ажыратылған күйінде жүзеге асады.

Қажетті фрезаны орнатыңыз (3 суретті қараңыз):



- ▶ фрезаны қажетті (Ø 6, 8 или 12 мм) сәйкес берілген 23 қысқышпен бекітіңіз;
- ▶ 10 патронға ұстауышты орнатыңыз және шпиндель оқшауландыру 9 батырмасын басыңыз, гайка ұстағышты берілген кілтпен бұраңыз.

⚠ НАЗАР АУДАРЫҢЫЗ

Жарақаттанудың, құралдың және даяр затының зақымдалуының алдын алу үшін орнатылатын құралды МЫҚТЫ қатайтыңыз.

Фрезерлер төңірегіне (қажет болса), шаң-тозаңнан тазалауды ұйымдастырыңыз:

- ▶ 26 шаң-тозаңды шығаратын былғарыны 7 негіздің ортасына салыңыз (негіз тетігінің тереңдігі бойымен былғары шашағына бітістіріңіз) және негіздің төменгі жағын M4x20 бұрандалармен бекітіңіз;
- ▶ шаңсорғыш шланғына келте құбырды орнатыңыз. Сіздің шаң сорғышыңыздың моделіне байланысты (жиынтыққа кірмейді).

Ескерту! Құрал өздігінен фрезерлеу кезінде қалдық өнімдерді жоймайды. Өрқашан мөжбүрлеу құралын пайдаланыңыз (мысалы, шаң сорғыш).

⚠ НАЗАР АУДАРЫҢЫЗ

Былғарысыз жұмыс істеменіз, өйткені шығарылатын үгінділер мен шаң-тозаң суық ауа ағымында тарау салдарынан көзді немесе тыныс алу жолдарына түсу мүмкін, сонымен қатар ауа жаңалағыш тетіктерін ластайды.

Жұмысқа дайындық

Қажетті фрезерлеу тереңдігін орнатыңыз:

- ▶ тереңдік өлшеуіштің союуыш қысқышын 11 бұранда арқылы босатыңыз, тереңдік өлшеуішті тіреуіштің соңына дейін орнатыңыз;
- ▶ 6 тұрақтандырушы рычагты басыңыз, корпус-ты өңделетін даяр затқа фрезерлеу үстірті тиетіндей етіп, босатыңыз. Тұрақтандырушы рычаг корпус-ты осы күйде сақтасын;
- ▶ 4 көрсеткішті «0» күйге орнатыңыз;
- ▶ 6 рычагты басыңыз және корпус-ты соңына дейін көтеріңіз;
- ▶ 14 реттеуіш бұрандасын сағат бойымен айналдырыңыз, сызғыш көмегімен фрезерлеу тереңдігін анықтаңыз. Егер тереңдік өлшеуіштің союуышы шектеуішке тірелсе, онда фрезерлеу тереңдігі өлі жетпеген, 13 бұранданы қажетті өлшемге бұраңыз және 14 бұранда арқылы тереңдікті реттеңіз;
- ▶ 11 бұранданы қатайтыңыз.

Техникалық сипаттамасы

Артикул	ЗФ-1900ЭК
Атаулы тоқ көз кернеуі В	220
Жиілік, Гц	50
Атаулы тұтыну қуаттылық, Вт	1900
Айналу жиілік диапазоны (бос жүрістегі), айналым/мин	9000–27000
Максималды фрезерлеу тереңдігі, мм	50
Айналу жиілігін реттеу	бар
Тура фрезерлеу тереңдігін дәлдеу	бар
Қайталау (шаблон, радиус бойынша, мәнерлеу)	бар
Шаң жібермегіш	бар
Дыбыс қуатының деңгейі (к=3), дБ	101
Дыбыс қысымының деңгейі (к=3), дБ	98
Орташа квадратты діріл тездеткіші (к=1,5), м/с2	3,61
Класс қауіпсіздік бойынша МСТ 12.2.007.0-75	II
Салмағы, кг	6,6
Жұмыс істеу мерзімі, жыл	5

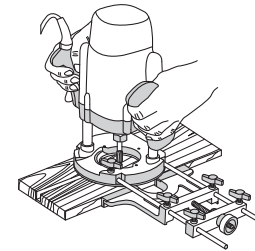
Комплект поставки

Фрезер	1 дана
Жатық тіреуіш	1 жинақ
Шаң-тозаң шығаратын былғары	1 дана
Цангты қысқыш (Ø 6, 8, 12 мм)	3 дана
Көшіргіш	1 дана
Орталықтандырушы аяқ	1 дана
Роликті көшіргіш	1 дана
Гайка кілтi	1 дана
Қауіпсіздік жөніндегі нұсқаулық	1 нұсқасы
Пайдалану туралы нұсқама	1 нұсқасы

⚠ НАЗАР АУДАРЫҢЫЗ

Тасымалдау кезінде құралдың және бұйымдар жиынтығының зақымданбағандығына және толық екендігіне көз жеткізіңіз

При необхідності фрезерування поздовжнього паза на заданому відстані від краю або обробки кромки заготовки, зберіть горизонтальний упор:

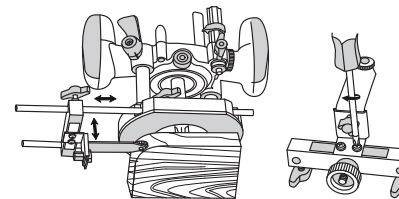


- ▶ вверніть в упор 21 із зовнішньої сторони шпильку 18 так, щоб з внутрішньої сторони вона виступала на 1 см. Зафіксуйте її гайкою;
- ▶ на вільний кінець шпильки накрутіть регулятор 17;
- ▶ встановіть напрямні 20, пропустивши їх в отвори в упорі і регуляторі;
- ▶ відпустіть гвинти 8 підстави та встановіть зібраний упор в отвори 12 підстави. Затягніть гвинти;
- ▶ відрегулюйте виліт упору відповідно з майбутньою роботою і затягніть гвинти 19 упору і 16 регулятора.

При необхідності точного підстроювання вильоту упору відрегулюйте виліт регулювальним гвинтом 15 регулятора:

- ▶ відпустіть гвинти 19 упору;
- ▶ обертанням гвинта 15 по годинниковую стрілкою (на збільшення вильоту) або проти (на зменшення) відрегулюйте виліт;
- ▶ затягніть гвинти 19.

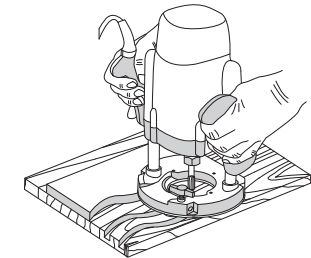
При необхідності виконання фігурного (за шаблоном) паза, паза, паралельного будь-якому контуру (кромці, виступу) або обробки кромки за шаблоном:



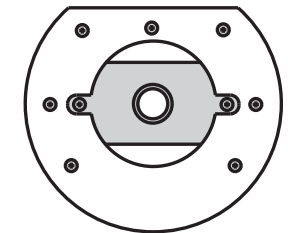
- ▶ послабте гвинти 16 регулятора і звинтити його зі шпильки упору;

- ▶ послабте гвинти 19 упору і зніміть упор з направляючих;
- ▶ закріпіть шаблон в безпосередній близькості від заготовлі (не далі можливого вильоту регулятора на направляючих);
- ▶ встановіть регулятор на напрямні;
- ▶ виверніть два гвинти на нижній поверхні регулятора;
- ▶ встановіть роликовий копір 24, зорієнтувавши його роликком в напрямку шаблону, і закріпіть його гвинтами на нижній поверхні регулятора;
- ▶ відрегулюйте виліт і висоту копіра до торкання роликом шаблону.

При необхідності фрезерування паза за шаблоном і багаторазового повторення заданого шаблону:



- ▶ встановіть копір 22 в пази з нижньої сторони підстави 7;

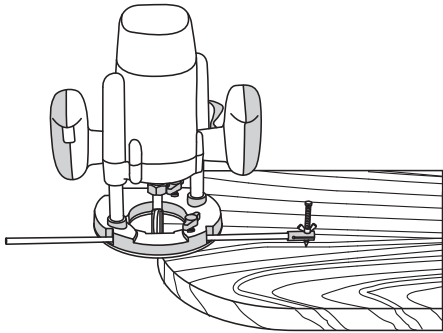


- ▶ при використанні пилевідводного кожуха виверніть два гвинти кріплення кожуха і закріпіть ними копір разом з кожухом. При відсутності пилеотводящего кожуха виверніть два гвинти з нижньої частини регулятора 17 і закріпіть копір ними;
- ▶ розташуйте шаблон на заготовці в місці виконання паза.

Примітка! Врахуйте, що зазор між шаблоном і отриманим пазом буде дорівнювати різниці між радіусами копіру (10 мм) і використуваної фрези.

При необхідності виконання паза заданого раді-

уса, обробки крайки заданого радіусу або округлення кутів заданим радіусом:



- ▶ встановіть одну направляючу в отвір 12 в підставі;
- ▶ встановіть на кінець направляючої прикладену центруються ніжку 25 і закріпіть гвинтом;
- ▶ встановіть центруються ніжку в центрі дуги або кола (при заокруглення кутів - на відстані радіусу округлення від кожної сторони кута);
- ▶ відрегулюйте виліт фрези відповідно до заданого радіусом.

Підготуйтеся до роботи:

- ▶ переконайтеся, Ви прибрали всі ключі і інші сторонні предмети від обертових частин виробу;
- ▶ переконайтеся, що фреза правильно встановлена і надійно закріплена;
- ▶ приготуйте заготовку і закріпіть її так, щоб вона не переміщалася при фрезеруванні;
- ▶ переконайтеся у відсутності в дерев'яній заготовці металевих предметів (шурупів, цвяхів);
- ▶ приготуйте і одягніть засоби захисту (окуляри, рукавички, навушники).

Порядок роботи

Включіть виріб вимикачем 1.

Встановіть необхідну частоту обертання і **ОБОВ'ЯЗКОВО** дочекайтесь повної розкрутки шпинделя.

Натисніть упором долоні під великим пальцем важіль 6, опустіть інструмент до упору обмежувача глибини в підставу і відпустіть важіль - фреза зафіксується в нижньому положенні, заданому обмежувачем. Почніть плавно вести виріб із заготовлі.

При необхідності фрезерування отвору встановіть виріб в необхідному місці на заготовлі та

включіть виріб вимикачем 1. Дочекайтесь повного розкручування шпинделя. натисніть упором долоні під великим пальцем важіль 6 і плавно опускайте інструмент до досягнення заданої глибини фрезерування.

При необхідності, встановіть відмінну від заданої частоту обертання фрези, натискаючи кнопки «+» або «-» на блоці управління 5. Частота змінюється з кроком 1000 об / хв і відображається на екрані блоку управління. При виключенні виробу (вимикачем 4, при відключенні від мережі) настройка частоти обертання зберігається.

Примітка! Екран показує частоту обертання в тисячах об / хв.

Не застосовуйте зайвих зусиль при веденні фрези. Необхідність збільшення зусилля свідчить про великий твердості матеріалу або про затупленні фрези. Фрезерування з великим зусиллям веде до перевантаження двигуна, перегріву виробу і передчасного виходу його з ладу.

Примітка! При роботі з виробом стежте за оборотами двигуна. Падіння оборотів на 20% і більше свідчить про перевантаження. У цьому випадку необхідно знизити навантаження: зменшити обороти або зусилля подачі фрезера.

По закінченні роботи вимкніть виріб, відпустивши клавішу вимикача 1.

⚠ УВАГА

При виключенні виробу фреза ще деякі час продовжує обертатися. Не намагайтеся зупинити її і не торкайтеся до неї до повної зупинки і охолодження.

Рекомендації по експлуатації

Переконайтеся, що напруга Вашої мережі відповідає номінальній напрузі виробу.

Користуйтеся виробом у мережу тільки тоді, коли Ви готові до роботи.

Перед першим використанням виробу (або після довгого зберігання) включите його без навантаження і дайте попрацювати 10-20 секунд. Якщо в цей час Ви почуєте сторонній шум, відчуєте підвищену вібрацію або запах гару, вимкніть виріб, від'єднайте кабель живлення від мережі та вста-

Құрметті сатып алушы!

Құралды сатып алғанда:

- ▶ сынақ қосу арқылы оның іске қосылу дұрыстығын, сонымен қатар тасымалдау жиынтығына сәйкес жиынтықтың болуын тексеріңіз.
- ▶ кепілдік талоны дұрыс рәсімделгендігіне және сату уақыты, дүкен мөрі және сатушы қолының барына көз жеткізіңіз.

Алғаш рет құралды қосар алдында осы пайдалану жөніндегі нұсқауды мұқият оқыңыз және аталған талаптарды бұлжытпай орындаңыз.

Сіздің аспабыңыз қызмет көрсеткенге дейін осы паспортты сақтаңыз.

Есте сақтаңыз! Электр құралы жарақаттану қауіптілігі орасан зор көз болып табылады.

Тағайындалуы және қолдану аймағы

Құрал өр түрлі ағаш даяр заттарын, ағаш плиталарын және пластмассаны (соның ішінде мөнерлеу, шаблон, радиус бойынша), қажетті құралдарды орнатсаңыз - металлды да фрезерлеуге арналады.

Нұсқауды мұқият оқыңыз, соның ішінде «Қауіпсіздік бойынша нұсқаулар» бөліміне және «Қауіпсіздік жөніндегі негізгі нұсқаулықтар» Қосымшасына назар аударыңыз. Осылайша Сіз құралды дұрыс пайдаланасыз да, және қауіп-қатердің алдын аласыз.

Құрал тұрмыстық жағдайларда шамасы -10 -тан +40 °C температура мен ауаның 80% ылғалдылығына қатысты қоңыржай климат теңірегінде, тікелей атмосфера шөгінділерінің болмауынан және шамадан тыс ауаның шаңдануынан сақтап, пайдалануға арналады.

Құрал талаптарға сәйкес келеді:

- ▶ Кеден одағының техникалық регламенті бойынша КО ТР 004/2011 «Төменгі вольтті жабдықтың қауіпсіздігі туралы» 4 бабы, 1-5, 9 абзацтары, ТР ТС 020/2011 «Техникалық құралдардың электр магниттік сәйкестігі» 4 бабы, 2, 3 абзацтары.

Бұл нұсқаулық ең қажетті ақпараттар мен талаптарды, құралды тиімді және қауіпсіз пайдалану туралы мағлұматтарды қамтиды.

Құралдың құрылмасын жетілдіруіне тиісті жұмыстарға орай, өндіруші, яғни бұл нұсқаулықта құралға шамалы өзгерістердің көрсетілмеуі мен құралдың тиімді және қауіпсіз жұмыс істеуіне байланысты өзгерістерді енгізуге құқылы.

⚠ НАЗАР АУДАРЫҢЫЗ

Құралдың жеке бөлшектері жұмыс барысында қызады.

Құрал едәуір зор шу мен діріл деңгейлерін қамтиды. Жеке сақтау шаралары мен уақыттың шектеулігін ескеріңіз.

Құралды индустриялды және өнеркәсіптік аумақта жоғары жұмыс қарқындылығында және шамадан артық ауыр жүктемеде қолданылуы, оның жұмыс істеу мерзімін азайтады.

МОЖЛИВІ НЕСПРАВНОСТІ І МЕТОДИ ЇХ УСУНЕННЯ

Неисправность	Возможная причина	Действия по устранению
Изделие не включается	Нет напряжения в сети	Перевірте напругу в мережі
	Повна зношенність щіток	Зверніться в сервісний центр для заміни
	Несправний вимикач, двигун, чи інший електронний компонент	Зверніться в сервісний центр для ремонту або заміни
	Заклинювання механізму	Зверніться в сервісний центр для ремонту
Виріб не розвиває повних обертів або не працює на повну потужність	Низька напруга мережі	Перевірте напругу в мережі
	Знос щіток	Замініть щітки (див. Періодичне обслуговування)
	Згоріла обмотка або обрив в обмотці двигуна	Зверніться в сервісний центр для ремонту
	Занадто тверда деревина, занадто великі діаметр і глибина фрезерування або швидкість подачі фрезера	Знизьте навантаження на виріб, зменшіть швидкість подачі або глибину фрезерування, фрезер в кілька проходів
Виріб зупинився при роботі	Заклинювання фрези металевим предметом	Звільніть фрезу
	Повная зношенність щіток	Зверніться у сервісний центр для заміни
	Вихід з ладу вимикача чи іншого електронного компонента	Зверніться у сервісний центр для ремонту або заміни
	Згоріла обмотка або обрив в обмотці двигуна	Зверніться у сервісний центр для ремонту
Виріб перегрівається	Інтенсивний режим роботи, робота з максимальним навантаженням	Змініть режим роботи, знизьте навантаження
	Згоріла обмотка або обрив в обмотці двигуна	Зверніться у сервісний центр для ремонту або заміни
	Висока температура навколишнього повітря, слабка вентиляція, засмічені вентиляційні отвори або патрубків	Прийміть заходи до зниження температури, поліпшенню вентиляції, очищення вентиляційних отворів і патрубків

новість причину цього явища. Не користуйтеся виробом, перш ніж буде знайдена і усунена причина несправності.

Забезпечте хороші освітлення, вентиляцію (в процесі фрезерування утворюється пилю в великих кількостях) і порядок на робочому місці - недостатнє освітлення і сторонні предмети можуть призвести до пошкоджень і травм.

Переконайтеся у відсутності в заготовці цвяхів, шурупів і інших металевих предметів.

При використанні виробу розташуйте мережевий кабель поза робочою зоною, закріпіть його для забезпечення неможливості попадання його при роботі в область фрезерування.

При установці пилевідводного кожуха не працюйте без підключеного до патрубка пилюсоса - виріб не забезпечує примусового відводу утвореною в процесі фрезерування стружки і пилю, які заповнюють простір під кожухом і ускладнюють виконання роботи.

При пуску і роботі міцно утримуйте виріб двома руками - виріб передає на оператора крутний момент в напрямку, зворотному напрямку обертання шпинделя.

Не застосовуйте зайвих зусиль при роботі з виробом. Це не прискорить процес фрезерування, але тільки знизить якість роботи і скоротить термін служби виробу.

Для запобігання перегріву робіть перерви в роботі виробу, достатні для його охолодження. Не накривайте повітрязбірні отвори виробу.

Регулярно перевіряйте встановлення та стан фрези. При затупленні замініть фрезу на нову. Рекомендовані фрези - «ЗУБР».

При заміні фрези встановіть її згідно розділу Зборка.

Не користуйтеся виробом з мережі відразу ж після закінчення роботи.

Не користуйтеся виробом тільки клавішею 1. Не вимикайте, просто від'єднуючи кабель від мережі (виймаючи вилку з розетки).

Регулярно перевіряйте стан мережного кабелю. Не допускайте пошкодження ізоляції, забруднення агресивними і провідними речовинами, надмірних тягнучих і згинаючих навантажень.

⚠ УВАГА

Пошкоджений кабель підлягає негайній заміні в сервісному центрі.

Регулярно очищайте від бруду та пилю повертні виробу і кабелю, вентиляційні отвори.

Виріб не вимагає іншого спеціального обслуговування.

Всі ремонтні роботи повинні проводитися тільки спеціалістами сервісних центрів.

Слідкуйте за справним станом виробу. У разі появи підозрілих запахів, диму, вогню, іскор слід вимкнути апарат, відключити його від мережі і звернутися в спеціалізований сервісний центр.

Якщо Вам щось здалося ненормальним в роботі виробу, негайно припиніть його експлуатацію.

В силу технічної складності виробу, критерії граничних станів не можуть бути визначені користувачем самостійно. У разі явної або передбачуваної несправності зверніться до розділу «Можливі несправності та методи їх усунення». Якщо несправності в переліку не виявилось чи Ви не змогли усунути її, зверніться в спеціалізований сервісний центр. Висновок про граничному стані виробу або його частин сервісний центр видає у формі відповідного Акту.

Інструкції по безпеці

Перед початком роботи огляньте та візуально перевірте виріб, кабель і робочі ножі на відсутність видимих механічних пошкоджень.

Щоб уникнути нещасних випадків, кожного разу перед включенням виробу в мережу переконайтеся, що:

- ▶ Ви прибрали всі ключі і інші сторонні предмети від обертюваних частин виробу;
- ▶ фреза правильно встановлена і надійно закріплена;
- ▶ у заготівлі відсутні металеві предмети (цвяхи, шурупи тощо).

Щоб уникнути травм, при роботі виробу **НІ В ЯКОМУ РАЗІ** не пишіть руки в область фрезерування.

Слідкуйте за становищем мережевого кабелю. Не допускайте попадання його чи інших сторонніх предметів в область фрезерування.

Не працюйте без пилевідводного кожуха - утворюється стружка і пилю роздуваються потоком

охолоджуючого повітря і можуть потрапити в очі або дихальні шляхи, а також засмітити повітряозабірні отвори виробу.

Не вмикайте і не використовуйте виріб зі знятими кожухами. Не торкайтеся до працюючих, обертових (у тому числі під кожухами, кришками) частин виробу.

При виключенні виробу фреза ще деякий час продовжує обертатися. Не намагайтеся зупинити її і не торкайтеся до неї до повної зупинки.

Окремі вузли виробу, а також змінний інструмент під час роботи нагріваються.

При роботах, пов'язаних з виникненням несприятливих умов (запиленості, вібрації, підвищений рівень шуму), використовуйте засоби індивідуального захисту.

Умови транспортування, зберігання і утилізації

Зберігайте виріб в надійному, сухому і недоступному для дітей місці.

Зберігання і транспортування виробу здійснюйте в коробках або кейсах.

Виріб, що відслужив термін служби, додатково приладдя і упаковку слід екологічно чисто утилізувати

Гарантійні зобов'язання

Ми постійно піклуємося про поліпшення якості обслуговування наших споживачів, тому, якщо у Вас виникли нарікання на якість і терміни проведення гарантійного ремонту, будь ласка, повідомите про це в службу підтримки «ЗУБР» по електронній пошті на адресу: zubr@zubr.ru

Дана гарантія не обмежує право покупця на претензії, витікаючі з договору купівлі-продажу, а також не обмежує законні права споживачів.

Ми надаємо гарантію на інструменти «ЗУБР» за наступних умов:

1) Гарантія надається відповідно до нижчеперахованих умов (№ 2–8) шляхом безкоштовного усунення недоліків інструменту протягом встановленого гарантійного терміну, які доведено обумовлені дефектами матеріалу або виготовлення.

2) Гарантійний термін починається з дня покупки інструменту першим власником.

Базова гарантія

Гарантійний термін складає 36 місяців з дня продажу, лише при безумовно побутовому використанні інструменту, для особистих потреб.

Гарантійний термін складає 12 місяців з дня продажу при використанні інструменту для робіт, пов'язаних з професійною діяльністю, в умовах навантажень середньої інтенсивності, за винятком індустріальних і промислових робіт в умовах високої інтенсивності і надважких навантажень.

Розширена гарантія

Для всіх електроінструментів, куплених після 15.02.2012 р., гарантійний термін подовжується до 60 місяців за умови безумовного побутового використання, і 36 місяців в випадку використання для робіт, пов'язаних з професійною діяльністю, в умовах навантажень середньої інтенсивності за винятком індустріальних і промислових робіт в умовах високої інтенсивності і надважких навантажень.

Розширена гарантія надається лише за умови, якщо власник зареєструє інструмент протягом 4 тижнів з моменту покупки на сайті компанії «ЗУБРА».

Гарантія не поширюється на приладдя, запасні частини і витратні матеріали, що вийшли зі строю унаслідок нормального зносу, такі як: приводні ремені, акумуляторні блоки, зарядні пристрої, вугільні щітки, ножі, пили, абразиви, свердла, бура, волосін для триммера і тому подібне

Реєстрація здійснюється лише на сайті виробника www.zubr.ru у розділі Сервіс. Підтвердженням участі в програмі розширеної гарантії конкретного інструменту і коректної реєстрації інструменту є реєстраційний сертифікат, який слід роздруку-

вати на принтері під час реєстрації. Реєстрація можлива лише після підтвердження покупцем згоди на збереження особистих даних, що запрошуються в процесі реєстрації.

3) Гарантія не поширюється на:

а) Деталі, схильні до робочого і інших видів природного зносу, а також на несправності інструменту, викликані цими видами зносу

б) Несправності інструменту, викликані недотриманням інструкцій по експлуатації або події унаслідок використання інструменту не за призначенням, під час використання за ненормальних умов довкілля, неналежних виробничих умов, унаслідок перевантажень або недостатнього, неналежного технічного обслуговування або уходу. До безумовних ознак перевантаження виробу відносяться, окрім інших: поява кольорів мінливості, одночасний вихід зі строю ротора і статора, деформація або оплавлення деталей і вузлів виробу, потемніння або обуглювання дротів електродвигуна під дією високої температури

в) При використанні виробу в умовах високої інтенсивності робіт і надважких навантажень

г) На профілактичне і технічне обслуговування інструменту, наприклад: мастило, промивання

д) Несправності інструменту унаслідок використання приладдя, супутніх і запасних частин, які не є оригінальними приладдям/частинами «ЗУБР»

е) На механічні пошкодження (тріщини, сколи і так далі) і пошкодження, викликані дією агресивних середовищ, високої вологості і високих температур, попаданням чужорідних предметів у вентиляційні отвори електроінструменту, а також пошкодження, що настали унаслідок неправильного зберігання і корозії металевих частин

ж) Приладдя, бистроізнашавуючі частини і витратні матеріали, що вийшли з буд унаслідок нормального зносу, такі як: привод-

ніе ремені, акумуляторні блоки, стволи, що направляють ролики, захисні кожухи, цанги, патрони, підшви, пильні ланцюги, пильні шини, зірочки, шини, вугільні щітки, ножі, пили, абразиви, свердла, бура, волосін для триммера і тому подібне

з) Інструмент, до конструкції якого були внесені зміни або доповнення

и) Незначне відхилення від заявлених властивостей інструменту, що не впливає на його цінність і можливість використання за призначенням

4) Усунення несправностей, визнаних нами як гарантійний випадок, здійснюється на вибір компанії «ЗУБРА» за допомогою ремонту або заміною несправного інструменту на новий (можливо і на модель наступного покоління). Замінені інструменти і деталі переходять у власність компанії.

5) Гарантійні претензії приймаються протягом гарантійного терміну. Для цього пред'явіть або відправте несправний інструмент до вказаного в документації (на сайті www.zubr.ru) сервісного центру, приклавши заповнений гарантійний талон, підтверджуючий дату покупки товару і його найменування. В разі дії розширеною 60 місячною або розширеною 36 місячною гарантією на підставі згаданої вище реєстрації до інструменту слід прикласти і реєстраційний сертифікат розширеної гарантії.

Інструмент, відісланий дилерові або в сервісний центр в частково або повністю розібраному вигляді, під дію гарантії не підпадає. Всі ризики по пересилці інструменту дилерові або в сервісний центр несе власник інструменту.

6) Інші претензії, окрім згаданого права на безкоштовне усунення недоліків інструменту, під дію нашої гарантії не підпадають.

7) Після гарантійного ремонту на умовах розширеної гарантії, термін розширеної гарантії інструменту не подовжується і не поновлюється.

8) Термін служби виробу складає 5 років.