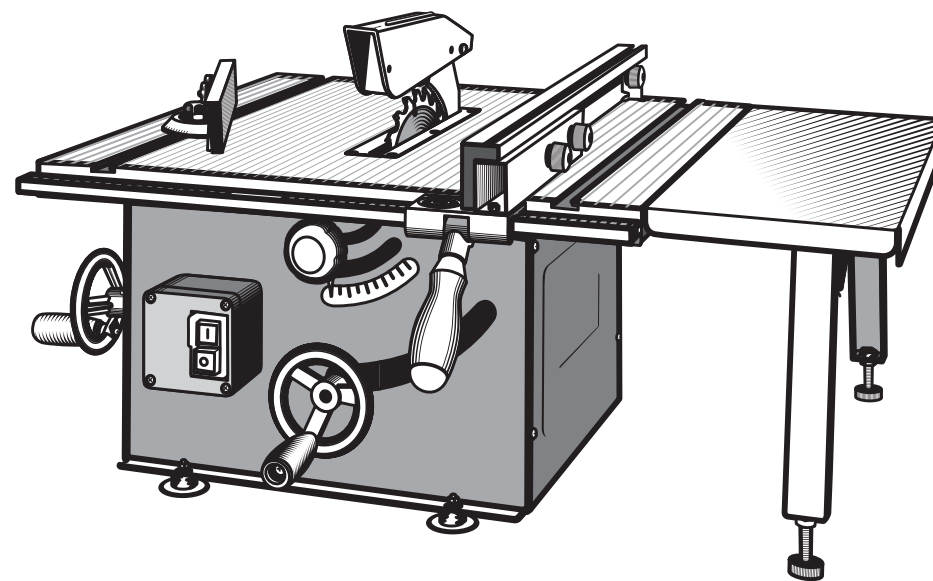




РУКОВОДСТВО ПО ЭКСПЛУАТАЦИИ
КЕРІВНИЦТВО ПО ЕКСПЛУАТАЦІЇ
ПАЙДАЛАНУ ЖӨНІНДЕГІ НҰСҚАУ



RU ЗАО «ЗУБР ОВК» РОССИЯ, 141002, Московская область, г. Мытищи 2, п/я 18
Производитель оставляет за собой право вносить изменения в характеристики изделия без предварительного уведомления. Приведенные иллюстрации не являются обязательными. Ответственность за опечатки исключается.

UA ЗАТ «ЗУБР ОВК», Московська область, м. Митіщи 2, п/я 18
Виробник залишає за собою право вносити зміни в характеристики виробу без попереднього повідомлення. Приведені ілюстрації не є обов'язковими. Відповідальність за друкарські помилки виключається.

KZ «ЗУБР ОВК» ЖШҚ РЕСЕЙ, Московская облысы, Мытищи қаласы 2, п/ж 18
Өндіруші алдынала ескертусіз құралдың мінездемесіне өзгертулерді қабылдауға құқылы. Көрсетілген суреттеме міндетті болып табылмайды. Жазбадағы жіберілген қателіктер жауапкершілікке тартылмайды.

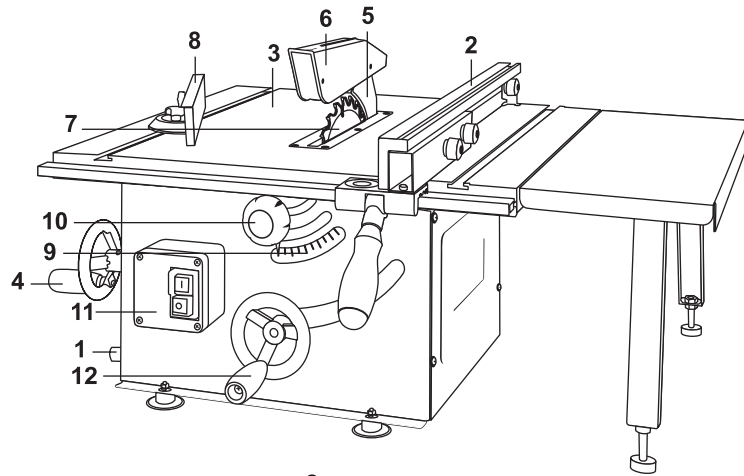


www.zubr.ru

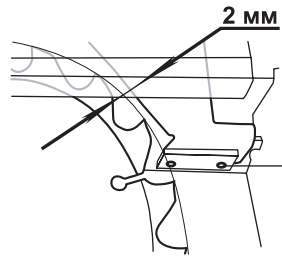
ЗПДС-205-1000

- RU** ПИЛА НАСТОЛЬНАЯ ДИСКОВАЯ
- UA** ПИЛА НАСТІЛЬНА ДИСКОВА
- KZ** ДИСКТІК ҮСТЕЛГЕ ОРНАТЫЛАТЫН

1

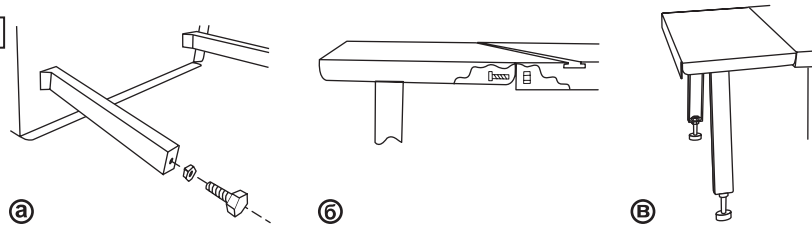


2

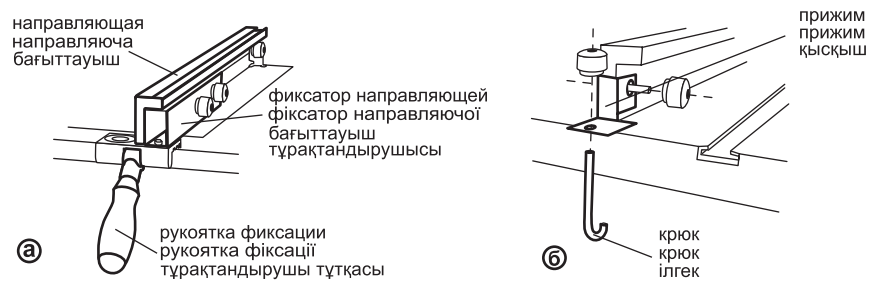


винты крепления
расклинивателя
гвинти кріплення
розклинювача
сыналауыш бекітілетін
бұрандалар

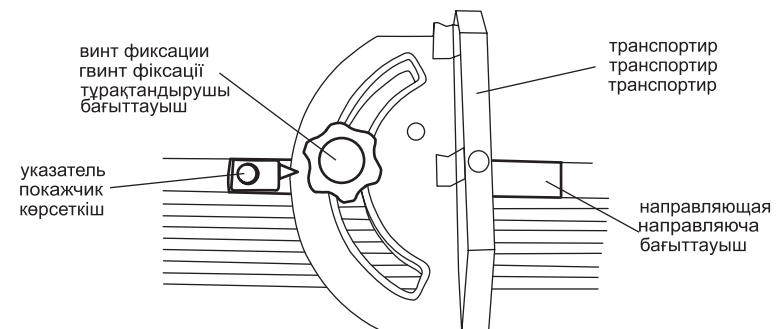
3



4



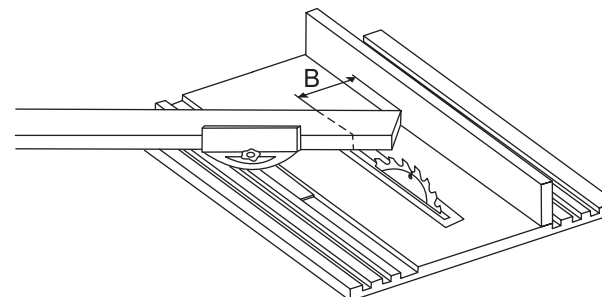
5



6



7



8



Уважаемый покупатель!

При покупке изделия:

- требуйте проверки его исправности путем пробного включения, а также комплектности согласно комплекту поставки, приведенному в разделе 3;
- убедитесь, что гарантийный талон оформлен должным образом и содержит дату продажи, штамп магазина и подпись продавца.
- Перед первым включением машины внимательно изучите настоящее руководство по эксплуатации и строго выполняйте содержащиеся в нем требования.

Храните данный паспорт в течение всего срока службы Вашей машины.

Помните! Изделие является источником повышенной опасности.

1. НАЗНАЧЕНИЕ И ОБЛАСТЬ ПРИМЕНЕНИЯ

1.1. Пила настольная дисковая предназначена для пиления заготовок из дерева под различными углами, а также под наклоном.

Внимательно изучите настоящее руководство по эксплуатации, в том числе Приложение «Общие правила техники безопасности». Только так Вы сможете научиться правильно обращаться с инструментом и избежать ошибок и опасных ситуаций.

1.2. Изделие предназначено для непродолжительных работ при нагрузках средней интенсивности в районах с умеренным климатом с характерной температурой от -10 до +40 °С, относительной влажностью воздуха не более 80% и отсутствием прямого воздействия атмосферных осадков и чрезмерной запыленности воздуха.

1.3. Изделие соответствует стандартам безопасности труда и методам испытаний:

- безопасности по ГОСТ Р МЭК 1029-2-1-95
- вибрации по ГОСТ 17770-86
- шума по ГОСТ 12.2.030-2000
- электромагнитной совместимости по ГОСТ 51317.3.2-2006 (р. 6, 7), 51317.3.3-99, 51318.14.1-2006 (р. 4), 51318.14.2-2006 (р. 5, 7)

1.4. Настоящее руководство содержит самые полные сведения и требования, необходимые и достаточные для надежной, эффективной и безопасной эксплуатации изделия.

1.5. В связи с продолжением работы по совершенствованию изделия, производитель оставляет за собой право вносить в его конструкцию незначительные изменения, не отраженные в настоящем руководстве и не влияющие на эффективную и безопасную работу изделия.

ВНИМАНИЕ!

Применение изделия в промышленных и промышленных объемах, в условиях высокой интенсивности работ и сверхтяжелых нагрузок, снижает срок службы изделия.

БУДЬТЕ ВНИМАТЕЛЬНЫ! Следите за тем, что Вы делаете. Не работайте с изделием, если Вы утомились, приняли алкоголь или лекарства, которые могут вызвать сонливость

2. ТЕХНИЧЕСКИЕ ХАРАКТЕРИСТИКИ

Номинальная мощность, Вт.....	1000	Диаметр пильного диска, мм.....	205
Номинальное напряжение.....	220В 50Гц	Посадочный диаметр диска, мм.....	30
Номинальная частота вращения, мин ⁻¹ ...	2950		

заполняется сервисным центром
заповнюється сервісним центром
кызмет көрсету орталыгымен толтырылады

Сервисный центр _____
Сервісний центр _____
Қызмет көрсету орталығы _____

Мастер _____
Майстер _____
Шебер _____
фамилия / прізвище / тегі

Код неисправности _____
Код несправності _____
Жарамсыздық коды _____

М.П.
сервисного центра
сервісного центру
кызмет көрсету орталыгының

заполняется сервисным центром
заповнюється сервісним центром
кызмет көрсету орталыгымен толтырылады

Сервисный центр _____
Сервісний центр _____
Қызмет көрсету орталығы _____

Мастер _____
Майстер _____
Шебер _____
фамилия / прізвище / тегі

Код неисправности _____
Код несправності _____
Жарамсыздық коды _____

М.П.
сервисного центра
сервісного центру
кызмет көрсету орталыгының

заполняется сервисным центром
заповнюється сервісним центром
кызмет көрсету орталыгымен толтырылады

Сервисный центр _____
Сервісний центр _____
Қызмет көрсету орталығы _____

Мастер _____
Майстер _____
Шебер _____
фамилия / прізвище / тегі

Код неисправности _____
Код несправності _____
Жарамсыздық коды _____

М.П.
сервисного центра
сервісного центру
кызмет көрсету орталыгының

Максимальная глубина пиления: под наклоном 90 градусов, мм.....43 под наклоном 45 градусов, мм.....36	Диаметр пылеотводного патрубка, мм....30 Размер стола (с дополнительным), мм..... 513 x 453(640) Масса, кг20 Срок службы, лет.....5
Диапазон вертикального хода диска, мм0 ÷ 42	
Диапазон углов наклона пильного диска, град.0 ÷ 45	

3. КОМПЛЕКТАЦИЯ

В комплект поставки входят:

Пила настольная дисковая 1 шт.	Ключ гаечный 2 шт.
Диск пильный (установлен)..... 1 шт.	Ключ имбусовый 2 шт.
Кожух защитный..... 1 шт.	Рукоятка..... 2 шт.
Стол удлинительный с ножками и крепежом..... 1 шт.	Ручка подачи заготовки..... 1 шт.
Продольная направляющая с крепежом 1 шт.	Опора резиновая с креплением 4 шт.
Упор угловой (транспортир)..... 1 шт.	Руководство по эксплуатации.....1 экз.

Убедитесь в отсутствии видимых механических повреждений инструмента и комплекта деталей, которые могли возникнуть при транспортировке.

4. УСТРОЙСТВО И ПОРЯДОК РАБОТЫ

4.1. Общий вид изделия представлен на рисунке 1.

1. Патрубок пылеотводный.
2. Продольная направляющая.
3. Стол рабочий.
4. Рукоятка механизма подъема стола.
5. Расклинователь.
6. Кожух защитный.
7. Диск пильный.
8. Упор угловой.
9. Указатель угла наклона.
10. Фиксатор наклона диска.
11. Выключатель.
12. Рукоятка механизма наклона диска.

4.2. Сборка изделия.

Внимание! Все работы по сборке, замене и регулировке производить только при отключенном от сети изделии.

4.2.1. Установите (при необходимости) опоры в предназначенные отверстия основания (рис. 1).

Примечание! Вместо установки изделия на опоры можно закрепить его (через указанные отверстия) на опорной поверхности с помощью крепежных изделий.

4.2.2. Проверьте и (при необходимости) отрегулируйте положение расклинвателя 5. Его плоскость должна совпадать с плоскостью диска, зазор между диском и расклинвателем должен быть 2 – 5 мм (рис. 2).

Для регулировки расклинвателя:

- выверните винты крепления правой крышки изделия и снимите ее;
- отпустите два винта крепления расклинвателя и отрегулируйте его положение и зазор между ним и диском. Крепко затяните винты крепления расклинвателя;
- установите обратно крышку и закрепите винтами.

Внимание! Работа без расклинвателя **ЗАПРЕЩАЕТСЯ**.

4.2.3. Установка кожуха защитного б диска:

- вращением рукоятки 4 опустите рабочий стол так, чтобы Вы увидели отверстие в верхней части расклинвателя;
- оденьте кожух на диск и расклинватель и закрепите его прилагаемым винтом в отверстии расклинвателя.

Внимание! Работа без защитного кожуха **ЗАПРЕЩАЕТСЯ**.

4.2.4. Установка, при необходимости, стола удлинительного:

- вкрутите в основания ножек винты-опоры (рис. 3, а);
- прикрутите стол прилагающимися винтами с гайками к столу рабочему (рис. 3, б);
- с помощью уровня, вращением винтов опор установите параллельность поверхностей рабочего и удлинительного столов (рис. 3, в).

4.2.5. Установка (при необходимости) продольной направляющей:

- установите направляющую на стол параллельно плоскости диска с необходимой стороны от него. Боковая поверхность с пазом должна всегда быть с правой стороны;
- установите на направляющую фиксатор (со стороны шкалы), вставив шляпки винтов фиксатора в паз направляющей (рис. 4, а). Затяните гайки-барашки;
- установите на направляющую прижим, вставив шляпку винта в паз направляющей, и закрепите его гайкой-барашком (короткой);
- установите на прижим крюк, зацепив его за край рабочего стола (рис. 4, б) и затяните гайку-барашек (длинную).

Примечание! Для установки крюка подвиньте (при необходимости) задний конец направляющей к краю стола, отпустив винты фиксатора направляющей.

4.2.6. Установите (при необходимости) упор угловой 8, для чего вставьте направляющую упора в продольный паз стола рабочего с необходимой стороны от диска (рис. 5).

4.2.7. Установите на колеса 4 и 12 регулировок стола прилагаемые рукоятки и закрепите их винтами.

4.3. Подготовка к работе:

Убедитесь в отсутствии в обрабатываемой заготовке металлических предметов (гвоздей, шурупов и т. д.).

Приготовьте и, при необходимости, оденьте средства защиты (перчатки, защитные очки).

Исходя из обрабатываемой заготовки и характера работы:

<p>Д</p> <p>заполняется сервисным центром заполняется сервисным центром Кызмет керсету орталыгымен толтырылады</p> <p>Дата приема Дата приёму Қабылдау уақыты</p> <p>Дата выдачи Дата видачі Берілген уақыты</p> <p>Особые отметки Особлив і в іважки Айырықша белгілер</p> <p>М.П.</p>	<p>ОТРИВНОЙ ТАЛОН ВІДРИВНИЙ ТАЛОН ЎЗБЕЛІ ТАЛОН</p> <p>D</p> <p>Изделие Виріб Құрал</p> <p>Дата продажи Дата продажу Сату уақыты</p> <p>Дата приема Дата приёму Қабылдау уақыты</p> <p>Дата выдачи Дата видачі Берілген уақыты</p> <p>Клиент Клієнт Тапсырыскер</p>
<p>Е</p> <p>заполняется сервисным центром заполняется сервисным центром Кызмет керсету орталыгымен толтырылады</p> <p>Дата приема Дата приёму Қабылдау уақыты</p> <p>Дата выдачи Дата видачі Берілген уақыты</p> <p>Особые отметки Особлив і в іважки Айырықша белгілер</p> <p>М.П.</p>	<p>ОТРИВНОЙ ТАЛОН ВІДРИВНИЙ ТАЛОН ЎЗБЕЛІ ТАЛОН</p> <p>E</p> <p>Изделие Виріб Құрал</p> <p>Дата продажи Дата продажу Сату уақыты</p> <p>Дата приема Дата приёму Қабылдау уақыты</p> <p>Дата выдачи Дата видачі Берілген уақыты</p> <p>Клиент Клієнт Тапсырыскер</p>
<p>Ф</p> <p>заполняется сервисным центром заполняется сервисным центром Кызмет керсету орталыгымен толтырылады</p> <p>Дата приема Дата приёму Қабылдау уақыты</p> <p>Дата выдачи Дата видачі Берілген уақыты</p> <p>Особые отметки Особлив і в іважки Айырықша белгілер</p> <p>М.П.</p>	<p>ОТРИВНОЙ ТАЛОН ВІДРИВНИЙ ТАЛОН ЎЗБЕЛІ ТАЛОН</p> <p>F</p> <p>Изделие Виріб Құрал</p> <p>Дата продажи Дата продажу Сату уақыты</p> <p>Дата приема Дата приёму Қабылдау уақыты</p> <p>Дата выдачи Дата видачі Берілген уақыты</p> <p>Клиент Клієнт Тапсырыскер</p>

заполняется сервисным центром
заповняється сервісним центром
кызмет көрсету орталыгымен толтырылады

Сервисный центр _____
Сервісний центр _____
Қызмет көрсету орталығы _____

Мастер _____
Майстер _____
Шебер _____
фамилия / прізвище / тегі

Код неисправности _____
Код несправності _____
Жарамсыздық коды _____

М.П.
сервисного центра
сервісного центру
кызмет көрсету орталыгының

заполняется сервисным центром
заповняється сервісним центром
кызмет көрсету орталыгымен толтырылады

Сервисный центр _____
Сервісний центр _____
Қызмет көрсету орталығы _____

Мастер _____
Майстер _____
Шебер _____
фамилия / прізвище / тегі

Код неисправности _____
Код несправності _____
Жарамсыздық коды _____

М.П.
сервисного центра
сервісного центру
кызмет көрсету орталыгының

заполняется сервисным центром
заповняється сервісним центром
кызмет көрсету орталыгымен толтырылады

Сервисный центр _____
Сервісний центр _____
Қызмет көрсету орталығы _____

Мастер _____
Майстер _____
Шебер _____
фамилия / прізвище / тегі

Код неисправности _____
Код несправності _____
Жарамсыздық коды _____

М.П.
сервисного центра
сервісного центру
кызмет көрсету орталыгының

4.3.1. На Вашей пиле установлен стандартный пильный диск. При необходимости установки диска, соответствующего предстоящей работе, замените диск согласно п. 4.6.

4.3.2. Регулировка положения продольной направляющей:

- поднимите рукоятку фиксации направляющей. Отпустите гайку-барашек затяжки крюка;
- по шкале рабочего стола (через окошко фиксатора) установите направляющую в соответствии с шириной отпиливаемой части;
- опустите рукоятку фиксации. Затяните гайку-барашек крюка.

4.3.3. При необходимости косога пиления отпустите винт фиксации упора, установите необходимый угол и затяните винт фиксации.

4.3.4. Регулировка угла наклона диска:

При необходимости пиления заготовки с наклоном под углом до 45 градусов:

- отпустите винт-барашек 10 фиксации наклона диска;
- вращением рукоятки 12 по или против часовой стрелки, установите по шкале указателя 9 требуемый угол распила;
- зафиксируйте наклон диска винтом 10.

4.3.5. При необходимости ограничения глубины пиления, вращением рукоятки 4 установите высоту диска над поверхностью стола. Значение глубины пиления определяется по шкале расклинователя.

4.3.6. При необходимости принудительного удаления пыли подключите к пылеотводному патрубку 1 шланг пылесоса. Наружный диаметр пылеотводного патрубка равен 30 мм. Возможно, потребуется переходник (в комплект не входит).

4.4. Порядок работы.

Включение изделия осуществляется нажатием на кнопку «I» выключателя 11.

Примечание! Выключатель изделия – электромагнитного типа. При пропадании напряжения сети и последующем его появлении изделие не включится самостоятельно. Для включения изделия в этом случае повторно нажмите кнопку «I».

Положите один конец заготовки на рабочий стол, прижмите ее к направляющей (при отрегулированной ширине пиления) и начните подачу (с помощью ручки подачи) заготовки к диску.

Внимание! Во избежание травм и повреждений оператора не откидывайте кожух диска при подаче заготовки – он откроется автоматически.

Примечание! Для большей безопасности при подаче заготовки всегда используйте прилагаемую ручку подачи заготовки (рис. 6).

При необходимости косога пиления прижмите заготовку к угловому упору. При отрегулированной ширине В (рис. 7) пиления уприте заготовку в направляющую. Для подачи заготовки используйте скольжение упора.

Внимание! При пиления всегда **КРЕПКО** удерживайте заготовку.

При работе с изделием следите за оборотами двигателя. Падение оборотов на 20% и более свидетельствует о перегрузке. В этом случае необходимо снизить скорость подачи заготовки.

4.5. По окончании работы выключите изделие, нажав кнопку «0». Отключите изделие от сети.

Тщательно удалите все отходы с рабочего стола и из-под защитного кожуха.

Внимание! Во избежание травм и повреждений не удаляйте отходы руками. Используйте щетку.

4.6. В процессе эксплуатации периодически (по мере износа) требуется замена пильного диска. Для этого:

- снимите правую крышку корпуса изделия, отвернув винты крепления;

Примечание! Во избежание травм и повреждений **НАСТОЯТЕЛЬНО** рекомендуем Вам производить работы с пильным диском в перчатках.

- для удобства замены диска рекомендуем максимально поднять рабочий стол (см. п. 4.3.5.);
- отверните два винта крышки отсека диска (рис. 8, а);
- удерживая меньшим ключом шпindel от проворачивания, вторым ключом отверните прижимную гайку и снимите наружный фланец (рис. 8, б);
- установите на шпindel пильный диск, соответствующий предстоящей работе;

Примечание! Направление вращения диска (указано на самом диске) должно совпадать с направлением вращения шпинделя (указано на внутренней стороне корпуса диска).

- установите наружный фланец и, с помощью ключей, **КРЕПКО** затяните прижимную гайку;
- установите на место крышки отсека диска и правую крышку изделия.

5. РЕКОМЕНДАЦИИ ПО ЭКСПЛУАТАЦИИ

5.1. Убедитесь, что напряжение Вашей сети соответствует номинальному напряжению изделия.

5.2. Включайте изделие в сеть только тогда, когда Вы готовы к работе.

5.3. Перед первым использованием изделия включите его без нагрузки и дайте поработать 10 – 20 секунд. Если в это время Вы услышите посторонний шум, почувствуете повышенную вибрацию или запах гари, выключите изделие, отсоедините кабель питания от сети и установите причину этого явления. Не включайте изделие, прежде чем будет найдена и устранена причина неисправности.

5.4. Обеспечьте хорошее освещение, вентиляцию (в процессе пиления образуется пыль в больших количествах) и порядок на рабочем месте – недостаточное освещение и посторонние предметы могут привести к повреждениям и травмам.

5.5. Во избежание несчастных случаев, каждый раз перед включением изделия убедитесь, что:

- пильный диск надежно закреплен на валу и не заблокирован;
- Вы убрали все ключи и посторонние предметы от вращающихся частей изделия и из зоны работы;
- в обрабатываемой заготовке отсутствуют металлические предметы (гвозди, шурупы и т. д.).

5.6. По электробезопасности инструмент соответствует I классу защиты от поражения электрическим током, т.е. должен быть заземлен (для этого в вилке предусмотрены заземляющие контакты). Запрещается переделывать вилку, если она не подходит к Вашей розетке. Вместо этого квалифицированный электрик должен установить соответствующую розетку.

5.7. Изделие предназначено для пиления **ТОЛЬКО** заготовок из дерева и производных материалов (фанера, ДСП, ДВП, МДФ, ламинированные панели).

ЗАПРЕЩАЕТСЯ распиливать иные материалы (металл, керамику, камень), а также устанавливать иные диски (алмазные, абразивные и т.д.; с размерами, отличающимися от указанных в характеристиках; поврежденные – со сколами, выкрошенными зубьями, трещинами, искривленные, затупленные).

Для работы рекомендуем использовать сменный инструмент марки «ЗУБР».



заполняется сервисным центром
заполняется сервисным центром
кызмет керсету орталыгымен толтырылады

А

Дата приема
Дата приёму
Қабылдау уақыты
Дата выдачи
Дата выдачі
Берілген уақыты
Особые отметки
Особлив і в іпрітки
Айырықша белгілер

М.П.

ОТРИВНОЙ ТАЛОН
ВІДРИВНИЙ ТАЛОН
ЎЗБЕЛИ ТАЛОН

А

Изделие
Виріб
Құрал
Дата продажи
Дата продажу
Сату уақыты
Дата приема
Дата приёму
Қабылдау уақыты
Дата выдачи
Дата выдачі
Берілген уақыты
Клиент
Клієнт
Тапсырыскер

заполняется сервисным центром
заполняется сервисным центром
кызмет керсету орталыгымен толтырылады

В

Дата приема
Дата приёму
Қабылдау уақыты
Дата выдачи
Дата выдачі
Берілген уақыты
Особые отметки
Особлив і в іпрітки
Айырықша белгілер

М.П.

ОТРИВНОЙ ТАЛОН
ВІДРИВНИЙ ТАЛОН
ЎЗБЕЛИ ТАЛОН

В

Изделие
Виріб
Құрал
Дата продажи
Дата продажу
Сату уақыты
Дата приема
Дата приёму
Қабылдау уақыты
Дата выдачи
Дата выдачі
Берілген уақыты
Клиент
Клієнт
Тапсырыскер

заполняется сервисным центром
заполняется сервисным центром
кызмет керсету орталыгымен толтырылады

С

Дата приема
Дата приёму
Қабылдау уақыты
Дата выдачи
Дата выдачі
Берілген уақыты
Особые отметки
Особлив і в іпрітки
Айырықша белгілер

М.П.

ОТРИВНОЙ ТАЛОН
ВІДРИВНИЙ ТАЛОН
ЎЗБЕЛИ ТАЛОН

С

Изделие
Виріб
Құрал
Дата продажи
Дата продажу
Сату уақыты
Дата приема
Дата приёму
Қабылдау уақыты
Дата выдачи
Дата выдачі
Берілген уақыты
Клиент
Клієнт
Тапсырыскер

СВЕДЕНИЯ О ПРИЕМКЕ И УПАКОВКЕ

Электроинструмент изготовлен и принят в соответствии с требованиями технических условий производителя и признан годным к эксплуатации.

Электроинструмент упакован согласно требованиям технических условий производителя.

Дата выпуска* 28 ОКТ 2008
(число, месяц, год)

Приемку произвел КОНТРОЛЕР № 5
(штамп приемщика)

*см последние цифры серийного номера (в формате мм.гг)

Упаковку произвел УПАКОВЩИК №3
(штамп упаковщика)

ГАРАНТИЙНЫЙ ТАЛОН / ГАРАНТІЙНИЙ ТАЛОНКЕ / ПІЛДЕМЕЛІК ТАЛОНЫ

Изделие _____

Виріб _____

Құрал _____

Модель _____ № Изделия _____

Модель _____ № Виробу _____

Модель _____ Құрал № _____

Торговая организация _____

Торгівельна організація _____

Сауда мекемесі _____

Дата продажи _____

Дата продажу _____

Сату уақыты _____

Электроинструмент получен в исправном состоянии и полностью укомплектован. Претензий к внешнему виду не имею. С условиями проведения гарантийного обслуживания ознакомлен.

Електроінструмент отриманий в справному стані і повністю укомплектований. Претензій до зовнішнього вигляду не маю. З умовами проведення гарантійного обслуговування ознайомлений.

Электр құрал жарамды күйде қабылданған және толығымен жинақталған. Сырты пішініне наразылық білдірмеймін. Кепілдемелік қызмет көрсету шарттарымен таныстым.

Подпись покупателя _____

Підпис покупця _____

Сатып алушы қолы _____

М.П.

Для обращения в гарантийную мастерскую необходимо предъявить изделие и правильно заполненный гарантийный талон.

Для звернення в гарантійну майстерню необхідно пред'явити виріб і правильно заповнений гарантійний талон.

Кепілдемелік шеберханаға ұсыну кәжет құралды, дұрыс толтырылған кепілдемелік талонды.

5.8. Во избежание травм, при работе изделия **НИ В КОЕМ СЛУЧАЕ** не помещайте руки в область пиления.

НЕ ПИЛИТЕ заготовки (особенно длинные, с неровными гранями), просто удерживая их руками. **ВСЕГДА** используйте продольную направляющую.

НИ В КОЕМ СЛУЧАЕ не пилите округлые заготовки; заготовки, которые настолько малы, что Вы не можете их удержать; несколько заготовок одновременно.

5.9. Не прилагайте излишних усилий при работе с изделием. Это не ускорит процесс пиления, но только снизит качество работы и сократит срок службы изделия.

Следите за состоянием пильного диска. При повышенном биении диска (проявляется в вибрации, может быть результатом потери части зубьев или искривления при перегреве) замените его на новый. Для замены диска выполните действия по п. 4.6.

5.10. Для исключения перегрева делайте перерывы в работе, достаточные для охлаждения изделия.

При работе без подключения пылесоса рекомендуется чаще делать перерывы в работе для очистки внутренней поверхности защитного кожуха диска.

5.11. При заклинивании диска немедленно выключите изделие клавишей «0» выключателя и примите меры к освобождению диска. Проверьте положение расклинвателя и, при необходимости, произведите его регулировку (см. п. 4.2.1).

5.12. Выключайте изделие из сети сразу же по окончании работы.

Выключайте изделие только клавишей «0» выключателя. Не выключайте, просто отсоединяя кабель от сети (вынимая вилку из розетки).

5.13. В процессе эксплуатации периодически (по мере необходимости) требуется юстировка:

а) указателя угла наклона пилы. Для этого:

- выключите изделие и отключите его от сети;
- отпустите винт фиксации угла наклона диска;
- вращением рукоятки 12 установите диск в вертикальное положение;
- максимально поднимите кожух 6 диска;
- с помощью угольника установите прямой угол между плоскостью диска и поверхностью рабочего стола;
- проверьте показания указателя шкалы 9. При отличии его показаний от нуля, отпустите винт крепления указателя и, отрегулировав его положение, затяните винт.

б) указателя упора углового. Для этого:

- отпустите винт фиксации упора (рис. 5);
- с помощью угольника установите прямой угол между плоскостью упора и направляющим пазом;
- проверьте показания указателя транспортира. При отличии его показаний от 90 градусов, отпустите винт крепления указателя и, отрегулировав его положение, затяните винт.

5.14. Периодически очищайте от грязи и пыли корпус изделия и кабель, вентиляционные отверстия. Все работы по техническому обслуживанию должны проводиться при отключенном от сети кабеле.

Изделие не требует другого специального обслуживания.

Все ремонтные работы должны проводиться только специалистами сервисных центров.

5.15. Следите за исправным состоянием изделия. В случае появления подозрительных запахов, дыма, огня, искр следует выключить изделие, отключить его от сети и обратиться в специализированный сервисный центр.

5.16. Если Вам что-то показалось ненормальным в работе изделия, немедленно прекратите его эксплуатацию.

6. УСЛОВИЯ ТРАНСПОРТИРОВАНИЯ, ХРАНЕНИЯ И УТИЛИЗАЦИИ

Храните изделие в надежном, сухом и недоступном для детей месте.

Хранение и транспортирование изделия осуществляйте в коробках или кейсах.

Отслужившее срок службы изделие, дополнительные принадлежности и упаковку следует экологически чисто утилизировать.

7. ГАРАНТИЙНЫЕ ОБЯЗАТЕЛЬСТВА

Мы постоянно заботимся об улучшении качества обслуживания наших потребителей, поэтому если у Вас возникли нарекания на качество и сроки проведения гарантийного ремонта, пожалуйста, сообщите об этом на электронный адрес: zubr@zubr.ru.

7.1. Гарантийные обязательства распространяются только на неисправности, выявленные в течение гарантийного срока и обусловленные производственными и конструктивными факторами.

7.2. Срок службы данного изделия составляет 5 лет.

7.3. Неисправные узлы инструментов в течение гарантийного срока ремонтируются или заменяются новыми. Решение о целесообразности их замены или ремонта остается за авторизованным сервисным центром. Заменяемые детали переходят в собственность службы сервиса.

7.4. Гарантийный срок изделия составляет 12 месяцев со дня продажи изделия.

7.5. Гарантия не распространяется:

7.5.1. На неисправности изделия, возникшие в результате несоблюдения пользователем требований настоящего руководства.

7.5.2. Если изделие, принадлежности и расходные материалы использовались не по назначению.

7.5.3. На механические повреждения (трещины, сколы и т. д.) и повреждения, вызванные воздействием агрессивных сред, высокой влажности и высоких температур, попаданием инородных предметов в вентиляционные отверстия инструмента, а также повреждения, наступившие вследствие неправильного хранения и коррозии металлических частей.

7.5.4. На изделия с неисправностями, возникшими вследствие перегрузки инструмента, повлекшей выход из строя электродвигателя или других узлов и деталей. К безусловным признакам перегрузки изделия относятся помимо прочих: появление цветов побежалости, одновременный выход из строя ротора и статора, деформация или оплавление деталей и узлов изделия, потемнение или обугливание проводов электродвигателя под действием высокой температуры.

7.5.5. При использовании изделия в условиях высокой интенсивности работ и сверхтяжелых нагрузок.

7.5.6. В случае использования принадлежностей и расходных материалов, не рекомендованных или не одобренных производителем.

7.5.7. На принадлежности, запчасти и расходные материалы, выпущенные из строя вследствие нормального износа, такие как: приводные ремни, угольные щетки, аккумуляторные батареи, ножи, пилки, пыльные диски, абразивы, сверла, буры, леска для триммера и т. п.

7.5.8. На изделия, подвергавшиеся вскрытию, ремонту или модификации вне авторизованного сервисного центра.

7.5.9. При сильном внешнем и внутреннем загрязнении изделия.

7.5.10. На профилактическое и техническое обслуживание инструмента, например: смазку, промывку.

7.5.11. На неисправности изделия, возникшие вследствие событий непреодолимой силы.

8. ЫҚТИМАЛ АҚАУЛАР ЖӘНЕ ОНЫ ЖОЮ АМАЛДАРЫ

Ақау	Ықтимал себеп	Жою амалдары
1. Құрал іске қосылмайды	1. Желіде кернеу жоқ	1. Желідегі кернеуді тексеріңіз
	2. Ажыратқыш немесе басқа компонент бұзылған	2. Жөндеу немесе ауыстыру жұмыстары бойынша қызмет көрсету орталығына хабарласыңыз
	3. Қозғалтқыш бұзылған	
2. Құрал қосылады, бірақ толық айналымдарды іске қоспайды немесе толық қуаттылыққа істемейді	1. Желіде төмен кернеу	1. Желідегі кернеуді тексеріңіз
	2. Орауыш немесе қозғалтқыш орауыш үзігі жанған	2. Жөндеу жұмыстары бойынша қызмет көрсету орталығына хабарласыңыз
	3. Ажыратқыш немесе басқа компонент бұзылған	3. Жөндеу немесе ауыстыру жұмыстары бойынша қызмет көрсету орталығына хабарласыңыз
	4. Диск (даяр заттағы) немесе шпиндель сыналған	4. Дискті босатыңыз, сыналауышты реттеңіз (4.2.2 п. қараңыз) немесе жөндеу жұмыстары бойынша қызмет көрсету орталығына хабарласыңыз
3. Жұмыс барысында құрал тоқтады	1. Желідегі кернеу жойылды	1. Желідегі кернеуді тексеріңіз
	2. Диск сыналған	2. Дискті босатыңыз, сыналауышты реттеңіз (4.2.1 п. қараңыз)
	3. Ажыратқыш, қозғалтқыш немесе басқа компонент бұзылған	3. Жөндеу немесе ауыстыру жұмыстары бойынша қызмет көрсету орталығына хабарласыңыз
4. Аралау нәтижесі қанағаттанарлық емес	1. Ара дискі мұқталған немесе зақымдалған (жарықтар, жойылған тістеуіштер)	1. Ара дискін ауыстырыңыз (4.6 п. қараңыз)
	2. Диск жаман бекітілген – дуалда бұрылады	2. Бекітілетін дискті мықты бекітіңіз
	3. Қуаттылық немесе қозғалтқыш айналымдары жеткіліксіз (2 ақауды қараңыз)	3. 2 ақауды қараңыз
5. Құрал қызды	1. Қарқынды жұмыс режимі, максималды жүктемемен жұмыс	1. Жұмыс режимін өзгертіңіз, жүктемені азайтыңыз
	2. Қоршаған ортаның жоғарғы температурасы, нашар желдету, желдету саңылаулары ластанған	2. Температураны төмендету шарасын қолға алыңыз, желдетуді жақсартыңыз, желдету саңылауларын тазартыңыз
	3. Майлау жеткіліксіз, механизмде сыналған бар	Жөндеу жұмыстары бойынша қызмет көрсету орталығына хабарласыңыз
	4. Орауыш немесе қозғалтқыш орауыш үзігі жанған	

6. ТАСЫМАЛДАУ, САҚТАУ ЖӘНЕ ПАЙДАЛАНУ ШАРТТАРЫ

Құралды сенімді, құрғақ және балалардың қолы жетпейтін жерде сақтаңыз.

Құралын сақтау және тасымалдау қораптар мен кейстер арқылы жүзеге асады.

Құралды, қосымша жабдықтарды және ораманы пайдаланғаннан кейін, экологиялық тұрғыда пайдалану қажет.

7. КЕПІЛДЕМЕ МІНДЕТТЕМЕЛЕРІ

Біз әрқашан да біздің тұтынушыларға сапалы қызмет көрсету жөніндегі мәселелерді жақсартуға ынталанамыз, сондықтан да, егер Сіз сапасына қатысты сөгістеріңіз және кепілдемеге сәйкес жөнделу жұмыстары бойынша ұсыныстарыңызды білдіру үшін мынадай электрондық мекенжайға хабарласыңыз: zubr@zubr.ru

7.1. Кепілдеме міндеттемелері өндіруші және конструктивті факторларда көрсетілген ақауларды кепілдікте берілген мерзімге сәйкес орындалады.

Барлық және маңызды қызмет көрсету орталықтары осы сайтта көрсетілген www.zubr.ru.

7.2. Бұл құралдың жұмыс істеу мерзімі: 5 жыл.

7.3. Кепілдемеді көрсетілген мерзімге сәйкес бұзылған түйіндері жөнделеді немесе жаңасына ауыстырылады. Қызмет көрсету орталығында олардың жөнделуі немесе ауыстырылуы анық болады. Ауыстырылған бөлшектер қызмет көрсету орталығының меншігіне ие болады.

7.4. Кепілдеме мерзімі құралды кішкентай кәсіпкерлік төңірегінде кәсіби іс-әрекеттер үшін қолданылуы 12 айды құрайды.

7.5. Кепілдеме қарастырмайды:

7.5.1. Тұтынушы пайдалану жөніндегі нұсқауға сәйкес құралды дұрыс пайдаланбаса.

7.5.2. Егер құрал, жабдықтар және шығын заттары арнайы өз мақсаттарына қолданылмаса.

7.5.3. Агрессивті ортадан, жоғарғы ылғалдылықтан және жоғары температурадан, электр құралдарының ауа жағалығышына бөтен заттардың түсуі, сонымен қатар дұрыс сақтамау мен металл бөлшектерінің тоттануынан пайда болған механикалық зақымданулар (жарықтар, нақыстар ж.т.б.) қатысты емес.

7.5.4. Электр құралына шамадан тыс жүктеме салдарынан пайда болған электр қозғалғышының және басқа түйіндер мен бөлшектердің істен шығуы болып табылады. Шамадан тыс жүктеме болып табылады: түсінің қашуы, ротор мен статордың бір уақытта шығуы, құралдың және түйіндердің өзгеруі мен балқуы, электр қозғалғышының жоғары температура салдарынан күйу мен жануы болып табылады.

7.5.5. Құралды жоғары қарқындылық пен аса ауыр жүктемелерде пайдалану жатады.

7.5.6. Өндіруші ұсынбаған жабдықтар мен шығын заттарын пайдалану болып табылады.

7.5.7. Қолдану кезінде жабдықтарды, саймандарды және шығын заттарды тозғанан кейінгілер: белбеулер, көмір щеткалары, аккумулятор батареялары, пышақтар, аралар, ара дисктері, абразивтер, тескіш темірлер, бұрғылар, триммерге арналған баулар ж.т.б. болып табылады.

7.5.8. Қызмет көрсету орталықтарынан басқа орында құралды ашу, жөнделу және жетілдіру жатады.

7.5.9. Құралдың шамадан тыс сыртқы және ішкі ластануы.

7.5.10. Құралды алдын ала және техникалық қызмет көрсету, мысалы: майлау, жуу болып табылады.

7.5.11. Екіпінді ауыртпалық тускен жағдайда құралдың істен шығуы жатады.

8. ВОЗМОЖНЫЕ НЕИСПРАВНОСТИ И МЕТОДЫ ИХ УСТРАНЕНИЯ

Неисправность	Возможная причина	Действия по устранению
1. Изделие не включается	1. Нет напряжения в сети	1. Проверьте напряжение в сети
	2. Неисправен выключатель или иной компонент	2. Обратитесь в сервисный центр для ремонта или замены
	3. Неисправен двигатель	
2. Изделие включается, но не развивает полных оборотов или не работает на полную мощность	1. Низкое напряжение сети	1. Проверьте напряжение в сети
	2. Сгорела обмотка или обрыв в обмотке двигателя	2. Обратитесь в сервисный центр для ремонта
	3. Неисправен выключатель или иной компонент	3. Обратитесь в сервисный центр для ремонта или замены
	4. Заклинивание диска (в заготовке) или шпинделя	4. Освободите диск, отрегулируйте расклинователь (см. п. 4.2.2) или обратитесь в сервисный центр для ремонта
3. Изделие остановилось при работе	1. Пропало напряжение сети	1. Проверьте напряжение в сети
	2. Заклинивание диска	2. Освободите диск, отрегулируйте расклинователь (см. п. 4.2.2)
	3. Неисправен выключатель, двигатель или иной компонент	3. Обратитесь в сервисный центр для ремонта или замены
4. Результат пиления неудовлетворительный	1. Пильный диск затуплен или поврежден (сколы, потерянные зубья)	1. Замените пильный диск (см. п. 4.6)
	2. Диск плохо закреплен – проворачивается на валу	2. Крепко затяните крепление диска
	3. Недостаточная мощность или обороты двигателя (см. неисправность 2)	3. См. неисправность 2
5. Изделие перегревается	1. Интенсивный режим работы, работа с максимальной нагрузкой	1. Измените режим работы, снизьте нагрузку
	2. Высокая температура окружающего воздуха, слабая вентиляция, засорены вентиляционные отверстия	2. Примите меры к снижению температуры, улучшению вентиляции, очистке вентиляционных отверстий
	3. Недостаток смазки, заклинивание в механизме	3. Обратитесь в сервисный центр для ремонта
	4. Сгорела обмотка или обрыв в обмотке двигателя	

Шановний покупець!

При покупці виробу:

- вимагайте перевірки його справності шляхом пробного включення, а також комплектиності згідно комплекту постачання, приведеному в розділі 3;
- переконаєтесь, що гарантійний талон оформлений належним чином і містить дату продажу, штамп магазину і підпис продавця.

Перед першим включенням виробу уважно вивчіть цей посібник по експлуатації і суворо виконуйте вказані в ньому вимоги. Лише так ви зможете навчитися правильно поводитися з інструментом і уникнете помилок і небезпечних ситуацій.

Зберігайте дане керівництво протягом всього терміну служби Вашого інструменту.

Пам'ятайте! Електроінструмент є джерелом підвищеної травматичної безпеки.

1. ПРИЗНАЧЕННЯ І СФЕРА ЗАСТОСУВАННЯ

1.1. Пила настільна дискова призначена для пиляння заготовок з дерева під різними кутами, а також під нахилом.

Уважно вивчіть цей посібник з експлуатації, у тому числі Додаток «Загальні правила техніки безпеки». Лише так Ви зможете навчитися правильно поводитися з інструментом і уникнете помилок і небезпечних ситуацій.

1.2. Виріб призначений для нетривалих робіт при навантаженнях середньої інтенсивності в районах з помірним кліматом з характерною температурою від -10 до +40 °С, відносно вологістю повітря не більше 80% і відсутністю прямої дії атмосферних опадів і надмірної запиленості повітря.

1.3. Виріб відповідає стандартам безпеки праці і методам випробувань:

- безпеці по ГОСТ Р МЕК 1029-2-1-95
- вібрації по ГОСТ 17770-86
- шуму по ГОСТ 12.2.030-2000
- електромагнітній сумісності по ГОСТ 51317.3.2-2006 (р. 6, 7), 51317.3.3-99, 51318.14.1-2006 (р. 4), 51318.14.2-2006 (р. 5, 7)

1.4. Цей посібник містить найповніші відомості і вимоги, необхідні і достатні для надійної, ефективної і безпечної експлуатації виробу.

1.5. У зв'язку з продовженням роботи з удосконалення виробу, виробник залишає за собою право вносити до його конструкції незначні зміни, не відбиті в цьому посібнику і виробі, що не впливають на ефективну і безпечну роботу.

УВАГА!

Використання виробу в індустріальних і промислових об'єктах, в умовах високої інтенсивності робіт і надважких навантажень, знижує термін служби виробу.

БУДЬТЕ УВАЖНІ! Стежте за тим, що Ви робите. Не працюйте з виробом, якщо Ви стомилися, прийняли алкоголь або ліки, які можуть викликати сонливість.

2. ТЕХНІЧНІ ХАРАКТЕРИСТИКИ

Номинальна потужність, Вт.....1000	Діаметр пильного диска, мм.....205
Номинальна напруга.....220В 50Гц	Посадочний діаметр диска, мм.....30
Номинальна частота обертання, мін ⁻¹ ..2950	

Өрқашан көлденең бағыттауышты пайдаланыңыз.

Ешқашан дөңгелек даяр заттарды, кішкентай даяр заттарды қолмен ұстау арқылы **АРАЛАМАҢЫЗ; БІР УАҚЫТТА** Сіз бірнеше даяр заттарды пайдаланбаңыз.

5.9. Құралға күш түсірмеңіз. Бұл аралау жылдамдығын арттырмайды, бұл жұмыс сапасын төмендетеді және құрал мерзімін азайтады.

Ара дискін қадағалаңыз. Диск соғуы шамадан тыс болады, егер (діріл пайда болса, тістеуіштер жойылғанда немесе қызғанда) оны жаңасына ауыстырыңыз. Дискті ауыстыру үшін 4.6. п. қараңыз.

5.10. Құралды қызудан алдын алу үшін құралға қажетті үзілістер жасаңыз.

Шаңсорғышсыз жұмыс істегенде жиі үзілістердің болуы диск былғарысының ішкі бөлігін тазартуға қажет.

5.11. Диск сыналған кезде құралды «0» ажыратқыштың батырмасы арқылы өшіріңіз және дискті босату шараларын жүзеге асырыңыз. Сыналауып күйін тексеріңіз және қажет болса, оны реттеңіз (4.2.1 п. қараңыз).

5.12. Жұмыс аяқталған соң, құралды желіден өшіріңіз.

Құралды ажыратқыштың батырмасын басу арқылы «0» өшіріңіз. Сым желіні желіден ажырату арқылы өшірмеңіз (ажыратқышты розеткадан ажырату арқылы).

5.13. Пайдалану кезінде (қажет болса) реттеу қажет:

а) ара бұрыш енесінің көрсеткіші. Бұл үшін:

- құралды өшіріңіз және оны желіден ажыратыңыз;
- 10 диск енесінің бұрыш тұрақтауыш бұрандаларын босатыңыз;
- 12 айналым тұтқасы арқылы дискті вертикаль орнатыңыз;
- 6 диск былғарысын максималды көтеріңіз;
- бұрыштық арқылы диск жазықтығы мен жұмыс үстел бетінің арасында тік бұрышты орнатыңыз;
- 9 көрсеткіш мағлұматтарын тексеріңіз. Оның көрсеткіші нөлден ауытқыған жағдайда бекітілетін көрсеткіш бұрандасын босатыңыз және оның күйін реттеңіз, бұранданы қатайтыңыз.

б) бұрыш тіреуіш көрсеткішін. Бұл үшін:

- тіреуіш тұрақтанатын бұранданы босатыңыз (5 сурет);
- бұрыштық арқылы жазықтығы мен бағыттауыш паз арасында тік бұрышты орнатыңыз;
- транспортір көрсеткіш мағлұматтарын тексеріңіз. Оның көрсеткіші 90 градустан асса, онда көрсеткіш бекітетін бұрандаларын босатыңыз, оны реттеңіз, бұрандаларын қатайтыңыз.

5.14. Өрдайым құрал корпусын және сымжеліні, желденетін саңылауларды шаң-тозаңнан тазартыңыз. Барлық техникалық жұмыстар желіден сымжелі ажыратылған күйде жүзеге асуы тиіс.

Құрал арнайы қызмет көрсетуді қажет етпейді.

Барлық жөндеу шаралары арнайы қызмет көрсету орталықтарының мамандары арқылы орындалуы керек.

5.15. Құралдың жарамдылығын тексеріп отырыңыз. Бөтен иіс, түтін, от, от жарқыны пайда болса, онда оны желіден ажыратыңыз және арнайы қызмет көрсету орталығына хабарласыңыз.

5.16. Егер құрал дұрыс істемесе, онда оны мүлдем пайдалануды тоқтатыңыз.

Ескерту! Жарақаттанбау және зақымданбау үшін ара дискін қолданғанда қолғапты киюіңізді кеңес етеміз.

- дискті ауыстырғанда жұмыс үстелін максималды деңгейге көтеріңіз (4.3.5 п. қараңыз);
- диск шығатын орнынан екі бұранданы қақпағынан босатыңыз (8, а сурет);
- шпиндельдің айналуын қысқа кілтпен ұстаңыз, қысқыш гайканы екінші кілтпен бұраңыз және сыртқы фланецті шешіңіз (8, б сурет);
- Жұмыс түріне сәйкес келетін шпиндельге ара дискін орнатыңыз;

Ескерту! Диск айналу бағыты (дискте көрсетілген) шпиндельдің айналу бағытымен (дисктің ішкі корпусында көрсетілген) сәйкес келуі керек.

- кілттер арқылы сыртқы фланецті орнатыңыз және қысқыш гайканы **МЫҚТЫ** бекітіңіз;
- қақпақ ойығының орнына қайта дискті және құралдың оң жақ қақпағын орнатыңыз.

5. ПАЙДАЛАНУ ЖӨНІНДЕГІ КЕҢЕСТЕР

- 5.1. Сіздің желіңіздегі кернеу құралдың атаулы кернеуі сәйкес болуына көз жеткізіңіз.
 - 5.2. Жұмысқа даяр болған жағдайда ғана құралды желіге қосыңыз.
 - 5.3. Құралды алғаш қолданғанда еш жүктемесіз оны қосыңыз және 10 – 20 секунд аралығында іске қосылсын. Егер осы кезде Сіз бөтен шуды естісеңіз, шамадан тыс дірілді сезсеңіз немесе жану иісі пайда болса, онда құралды өшіріңіз, сымжеліні желіден ажыратыңыз және зақымдану себебін анықтаңыз. Зақымдану себебі анықталмайынша және жойылмайынша құралды іске қоспаңыз.
 - 5.4. Жақсы жарық түссін, желденсін (аралау кезінде шамадан тыс шаң пайда болады) және жұмыс орнын тазалықта ұстаңыз – жеткіліксіз жарықтың болуы және бөтен заттардың орын алуы зақымдану мен жарақаттануға әкеледі.
 - 5.5. Келеңсіз жағдайдың алдын алу үшін әрқашан мыналарға көз жеткізіңіз:
 - дуалға ара дискі мықты бекітілген және оқшауланбаған;
 - Құралдың айналу бөлшектерінен Сіз барлық кілттерді және бөтен заттарды ашпақ қойдыңыз;
 - өнделетін даяр затта металл заттар кездеспейді (шегелер, бұрандалар ж.т.б.).
 - 5.6. Құрал электр қауіпсіздік бойынша I класстың электр тоқ көзінен зардап шегудің алдын алуы, яғни жерме орнатылуы тиіс (бұл үшін ажыратқышта жерме байланыстар қарастырылған). Егер Сіздің розеткаңызға ажыратқыш сәйкес келмесе, оны өздігімен қайта жөндеуге **ТЫЙЫМ САЛЫНАДЫ**. Бұндай жағдайда тәжірибелі электрик қажетті розетканы орнатады.
 - 5.7. Құрал Тек Қана ағаштан жасалған және сол секілді материалдарды (ағаш тақта, АЖӨ, АӨӨ, МАТ, ламинат панельдер) аралауға арналған.
- Басқа материалдарды аралауға (металл, керамика, тас), сонымен қатар басқа дисктерді (алмаз, абразивті ж.т.б. орнатуға, аталған нұсқауға сәйкес келмейтін өлшемдерді қолдануға, зақымдалғандарды – жарығы бар, тістеуіштері бөлшектелген, жарықтары бар, майысқан, қақталғандарды) пайдалануға **ТЫЙЫМ САЛЫНАДЫ**.
- Жұмыс барысында «ЗУБР» ауыспалы құралдарын пайдаланыңыз.
- 5.8. Аралаған кезде **ЕШҚАШАН** қолыңызды зақымдану және жарақаттанбау үшін салмаңыз.

Даяр затты қолмен басу арқылы (әсіресе, ұзын, түзу емес қырлары бар) **АРАЛАМАҢЫЗ**.

Максимальна глибина пиляння:	Діаметр пиловідвідного патрубкa, мм30
під нахилом 90 градусів, мм43	Розмір столу, (з додатковим) мм...513 x 453(640)
під нахилом 45 градусів, мм 36	Маса, кг 20
Діапазон вертикального ходу	Термін служби, років 5
диска,мм 0 ÷ 42	
Діапазон кутів нахилу пильного	
диска, град. 0 ÷ 45	

3. КОМПЛЕКТАЦІЯ

У комплект постачання входять:

Пила настільна дискова..... 1 шт.	Ключ гайковий 2 шт.
Диск пильний (встановлений) 1 шт.	Ключ імбусовий 2 шт.
Кожух захисний 1 шт.	Рукоятка..... 2 шт.
Стіл подовжувальний з ніжками	Ручка подачі заготівки..... 1 шт.
і кріпленням 1 шт.	Опора гумова з кріпленням..... 4 шт.
Подовжня напрямна з кріпленням..... 1 шт.	Керівництво по експлуатації..... 1 екз.
Упор кутовий (транспортир) 1 шт.	

Переконайтеся у відсутності видимих механічних пошкоджень інструменту і комплекту деталей, які могли виникнути при транспортуванні.

4. ПРИСТРІЙ І ПОРЯДОК РОБОТИ

4.1. Загальний вигляд виробу представлений на малюнку 1

1. Патрубок пиловідвідний
2. Подовжня напрямна
3. Стіл робочий
4. Рукоятка механізму підйому столу
5. Розклиновач
6. Кожух захисний
7. Диск пильний
8. Упор кутовий
9. Показчик кута нахилу
10. Фіксатор нахилу диска
11. Вимикач
12. Рукоятка механізму нахилу диска

4.2. Збірка виробу.

Увага! Всі роботи по збірці, заміні і регулюванню виконувати лише при відключеному від мережі виробі.

4.2.1. Встановіть (при необхідності) опори в призначені отвори підстави (мал. 1).

Примітка! Замість установки виробу на опори можна закріпити його (через вказані отвори) на опорній поверхні за допомогою кріпильних виробів.

4.2.2. Перевірте і (при необхідності) відрегулюйте положення розклинювача 5. Його площина повинна збігатися з площиною диска, зазор між диском і розклинювачем має бути 2 – 5 мм (мал. 2).

Для регулювання розклинювача:

- виверніть гвинти кріплення правої кришки виробу і зніміть її;
- відпустіть два гвинти кріплення розклинювача і відрегулюйте його положення і зазор між ним і диском. Міцно затягніть гвинти кріплення розклинювача;
- встановіть назад кришку і закріпіть гвинтами.

Увага! Робота без розклинювача **ЗАБОРОНЯЄТЬСЯ**.

4.2.3. Установка кожуха захисного 6 диска:

- обертанням рукоятки 4 опустіть робочий стіл так, щоб Ви побачили отвір у верхній частині розклинювача;
- одягніть кожух на диск і розклинювач, і закріпіть його гвинтом, що додається, в отворі розклинювача.

Увага! Робота без захисного кожуха **ЗАБОРОНЯЄТЬСЯ**.

4.2.4. Установка, при необхідності, столу подовжувального:

- укрутіть в підстави ніжок гвинти-опори (мал. 3, а);
- прикрутіть стіл гвинтами, що додаються, з гайками до столу робочого (мал. 3,б);
- за допомогою рівня, обертанням гвинтів опор встановіть паралельність поверхонь робочого і подовжувального столів (мал. 3, в).

4.2.5. Установка (при необхідності) що подовжньою направляє:

- встановіть ту, що направляє на стіл паралельно площини диска з необхідного боку від нього. Бічна поверхня з пазом має завжди бути з правого боку;
- встановіть на ту, що направляє фіксатор (з боку шкали), вставивши капелюшки гвинтів фіксатора в паз такою, що направляє (мал. 4, а). Затягніть гайки-баранчики;
- встановіть на ту, що направляє притиск, вставивши капелюшок гвинта в паз такою, що направляє, і закріпіть його гайкою-баранчиком (короткою);
- встановіть на притиск крюк, зачепивши його за край робочого столу (мал. 4, б) і затягніть гайку-баранчик (довгу).

Примітка! Для установки крюка посуňte (при необхідності) задній кінець такою, що направляє до краю столу, відпустивши гвинти фіксатора такою, що направляє.

4.2.6. Встановіть (при необхідності) упор кутового 8, для чого вставте ту, що направляє упору в подовжній паз столу робочого з необхідного боку від диска (мал. 5).

4.2.7. Встановіть на колеса 4 і 12 регулювань столу рукоятки, що додаються, і закріпіть їх гвинтами.

4.3. Підготовка до роботи:

Переконайтеся у відсутності в оброблюваній заготовці металевих предметів (цвяхів, шурупів і т. д.).

Приготуйте і, при необхідності, одягніть засоби захисту (рукавички, захисні окуляри).

Виходячи з оброблюваної заготовки і характеру роботи:

4.3.1. На Вашій пилі встановлений стандартний пильний диск. При необхідності установки диска, відповідного майбутній роботі, замініть диск згідно п. 4.6.

4.3.2. Регулювання положення що подовжньою направляє:

- бағыттауыш тұрақтандырушысының тұтқасын тартыңыз. Ілгек қысатын бұрауыш-гайканы босатыңыз;
- жұмыс үстелі шкаласына (тұрақтандырушы ойығы арқылы) бағыттауышты араланған бөлшектің еніне сәйкес орнатыңыз;
- тұрақтандырушысының тұтқасын тартыңыз. Ілгек қысатын бұрауыш-гайканы қатайтыңыз.

4.3.3. Қисық аралау үшін тіреуіш тұрақтандыратын бұранданы босатыңыз, қажетті бұрышты тандаңыз және тұрақтандырушы бұранданы бұраңыз.

4.3.4. Диск енесінің бұрышын реттеу:

- Қажет болса, даяр затты 45 градус бойымен кесу үшін;
- 10 диск енесінің тұрақтауыш бұрандаларын босатыңыз;
- 12 айналу тұтқасы арқылы сағат тілі бойымен және оған қарсы болып табылады, көрсеткіш шкаласы бойынша қажетті 9 араланылатын бұрышты тандаңыз;
- диск енесін 10 бұрандалар арқылы тұрақтандырыңыз.

4.3.5. Аралау тереңдігін азайту қажет болса, 4 тұтқа арқылы үстел бетіне қарай диск биіктігін орнатыңыз. Сыналауыш шкаласы бойынша аралау тереңдігі анықталады.

4.3.6. Шаңды жою үшін шаң жібермейтін қылтақұбырға 1 шаңсорғыш планғын қосыңыз. Шаң жібермейтін қылтақұбыр сыртқы диаметрі 30 мм. Ұзартқыш қажет болуы мүмкін (тапсырыс жиынтығына кірмейді).

4.4. Жұмыс реті.

Құрал қосылуы «I» батырмасының ажыратқышының 11 басу арқылы орындалады.

Ескерту! Құрал ажыратқышы – электр магниттік типте болып табылады. Желіге кернеу болған жағдайда және кейінірек құралға әсер еткенмен ол өздігімен іске қосылмайды. Бұндай жағдайда құралды «I» батырмасы басу арқылы жүзеге асады.

Жұмыс үстеліне даяр заттың бір жағын қойыңыз, бағыттауышқа оны бекітіңіз (аралау енін реттеген соң) және дискке даяр затты қойыңыз (беру тұтқасы арқылы).

Назар аударыңыз! Оператор жарақаттану мен зақымданбауы үшін диск былғарысын даяр затты беру кезінде артқа қоймаңыз – ол автоматты ашылады.

Ескерту! Даяр затпен жұмыс істегенде қауіпсіз жұмыс үшін даяр затта орнатылған тұтқаны пайдаланыңыз (6 сурет).

Қисық аралау қажет болса, бұрыш тіреуішке даяр затты бекітіңіз. Реттелген ені В бойынша (7 сурет) аралағанда бағыттауышқа даяр затты тіреңіз. Даяр заттың берілуіне тіреуіш сырғанауын қолданыңыз.

Назар аударыңыз! Аралаған кезде **ӨРҚАШАН** даяр затты мықты бекітіңіз.

Құралмен жұмыс істегенде қозғалтқыш айналымдарына назар қойыңыз. 20% айналым кемісе және одан әрі болса, онда жүктеме түсуін көрсетеді. Бұл жағдайда, даяр заттың айналымын кемітіңіз.

4.5. Жұмыс аяқталғанда құралдың «0» батырмасын басу арқылы өшіріңіз. Құралды желіден ажыратыңыз.

Жұмыс үстелінен және сақтау былғарысынан қалдықтарды жойыңыз.

Назар аударыңыз! Жарақаттанбау және зақымданбау үшін қалдықтарды қолмен алмаңыз. Щетканы қолданыңыз.

4.6. Пайдалану кезінде (тозуына қарай) ара дискін ауыстыру қажет. Бұл үшін:

- диск корпусының оң жақтағы қақпағын шешіңіз, бекіту бұрандаларын босатыңыз;

Ескерту! Құралды тіреуішке орнатпай-ақ, (берілген саңылаулар арқылы) тіреуіш беттеріне бекітетін құралдар арқылы бекіту мүмкін.

4.2.2. 5 Сыналауышты тексеріңіз және (қажет болса) күйді реттеңіз. Оның жазықтығы диск жазықтығына сәйкес келуі тиіс, диск және сыналауыш саңылау арасы 2 – 5 мм болуы керек (2 сурет).

- Сыналауыш реттеледі;
- оң жақтағы бекітілетін қақпақ бұрандаларын бұрап алыңыз және оны шешіңіз;
- сыналауыштың екі бекітілетін бұрандаларын босатыңыз және оның күйін және саңылау мен диск арасын реттеңіз. Бекітілетін сыналауыш бұрандаларын мықты бекітіңіз;
- үстел қайта орнатыңыз және бұрандалармен бекітіңіз.

Назар аударыңыз! Сыналауышсыз жұмыс істеуге **ТЫЙЫМ САЛЫНАДЫ**.

4.2.3. 6 Дискке сақтау былғарысын орнату:

- 4 тұтқаны бұрау арқылы жұмыс үстелін түсіріңіз, Сіз жоғарғы жақтағы сыналауышты қараңыз;
- дискке және сыналауышқа былғарыны кигізіңіз және сыналауыш саңылауын мықты бұрандалармен бекітіңіз.

Назар аударыңыз! Былғарысыз жұмыс істеуге **ТЫЙЫМ САЛЫНАДЫ**.

4.2.4. Қажет болса, ұзартылатын үстелді орнату үшін:

- ағаш негізіне тіреуіш-бұрандаларды бекітіңіз (3, а сурет);
- жұмыс үстелге бұрандалар мен гайкалар арқылы үстелді бекітіңіз (3, б сурет);
- денней реттеу арқасында тіреуіш бұрандаларды бұрау арқылы жұмыс және ұзартылатын үстел жазықтық бетін параллель орнатыңыз (3, в сурет).

4.2.5. Көлденең бағыттауышты орнату (қажет болса):

- үстелге бағыттауышты диск жазықтығына тиісті параллель орнатыңыз. Бүйір жақ пен паз әрқашан оң жақта болуы керек;
- тұрақтандырушыны бағыттауышқа орнатыңыз (шкала жағынан), тұрақтандырушы бұрандалар басын бағыттауыш пазына бекітіңіз (4, а сурет). Бұрауыш-гайкаларды бекітіңіз;
- қысқышты бағыттауышқа орнатыңыз, бағыттауыш пазына бұрауышпен басымен қаратыңыз және оны бұрауыш-гайкамен (қысқа) бекітіңіз;
- қысқышқа ілпекті орнатыңыз, жұмыс үстеліне оны іліңіз (4, б сурет) және бұрауыш-гайканы бекітіңіз (ұзын).

Ескерту! Ілмекті орнату үшін (қажет болса) үстелге бағыттауыштың соңын жылжытыңыз, тұрақтандырушы бұрандаларын босатыңыз.

4.2.6. 8 бұрыш тіреуішін орнатыңыз (қажет болса), бұл үшін тіреуіш бағыттауышпен дисктің қажетті жағынан жұмыс үстеліндегі көлденең пазға орнату қажет (5 сурет).

4.2.7. 4 және 12 үстелді реттеушілерінің дөңгелектеріне берілген тұтқаларды орнатыңыз және оларды бұрандалармен бекітіңіз.

4.3. Жұмысқа даяр болыңыз:

- Даяр затта металл заттары жоқтығына (шегелер, бұрандалар ж.т.б.) көз жеткізіңіз.
- Дайындалған және қажет болса, сақтау жабдықтарын (қолғапты, сақтау көзілдірігін) киіңіз.
- Өңделетін даяр затқа және жұмыс түріне байланысты:

4.3.1. Сіздің араңызда стандартты ара дискі орнатылған. Қажет болса, дискті орнату үшін қарастырылатын жұмысқа сәйкес 4.6.п. бойынша дискті ауыстырыңыз.

4.3.2. Көлденең бағыттауыш күйін реттеу:

- підніміть рукоятку фіксації такою, що направляє. Відпустіть гайку-баранчик затягування крюка;
- за шкалою робочого столу (через віконце фіксатора) встановіть ту, що направляє відповідно до ширини відпилюваної частини;
- опустіть рукоятку фіксації. Затягніть гайку-баранчик крюка.

4.3.3. При необхідності косою пиляння відпустіть гвинт фіксації упору, встановіть необхідний кут і затягніть гвинт фіксації.

4.3.4. Регулювання кута нахилу диска:

При необхідності пиляння заготовки з нахилом під кутом до 45 градусів:

- відпустіть гвинт-баранчик 10 фіксації нахилу диска;
- обертанням рукоятки 12 по або проти годинникової стрілки, встановіть за шкалою покажчика 9 необхідний кут розпила;
- зафіксуйте нахил диска гвинтом 10.

4.3.5. При необхідності обмеження глибини пиляння, обертанням рукоятки 4 встановіть висоту диска над поверхнею столу. Значення глибини пиляння визначається за шкалою розклинювача.

4.3.6. При необхідності примусового видалення пилу підключіть до пилівідвідного патрубку 1 планг пилососа. Зовнішній діаметр пилівідвідного патрубка рівний 30 мм. Можливо, буде потрібний перехідник (у комплект не входить).

4.4. Порядок роботи.

Включення виробу здійснюється натисненням на кнопку «I» вимикача 11.

Примітка! Вимикач виробу – електромагнітного типу. При зникненні напруги мережі і подальшій її появи виріб не включиться самостійно. Для включення виробу в цьому випадку повторно натискуйте кнопку «I».

Покладіть один кінець заготовки на робочий стіл, притисніть її до тієї, що направляє (при відрегульованій ширині пиляння) і почніть подачу (за допомогою ручки подачі) заготовки до диска.

Увага! Щоб уникнути травм і пошкоджень оператора не відкидайте кожух диска при подачі заготовки – він відкриється автоматично.

Примітка! Для більшої безпеки при подачі заготовки завжди використовуйте ручку подачі заготовки, що додається (мал. 6).

При необхідності косою пиляння притисніть заготовку до кутового упору. При відрегульованій ширині В (мал. 7) пиляння упріть заготовку в ту, що направляє. Для подачі заготовки використовуйте ковзання упору.

Увага! При пилянні завжди МПЦНО утримуйте заготовку.

При роботі з виробом стежте за зворотами двигуна. Падіння зворотів на 20% і більш свідчить про перевантаження. В цьому випадку необхідно понизити швидкість подачі заготовки.

4.5. Після закінчення роботи вимкніть виріб, натиснувши кнопку «0». Відключіть виріб від мережі.

Ретельно видаліть всі відходи з робочого столу і з-під захисного кожуха.

Увага! Щоб уникнути травм і пошкоджень не видаляйте відходи руками. Використовуйте щітку.

4.6. В процесі експлуатації періодично (у міру зносу) потрібна заміна пильного диска. Для цього:

- зніміть праву кришку корпусу виробу, відвернувши гвинти кріплення;

Примітка! Щоб уникнути травм і пошкоджень **НАСТІЙНО** рекомендуємо Вам виконувати роботи з пильним диском в рукавичках.

- для зручності заміни диска рекомендуємо максимально підняти робочий стіл (див. п. 4.3.5);
- відверніть два гвинти кришки відсіку диска (мал. 8, а);
- утримуючи меншим ключем шпindel від провертання, другим ключем відверніть притискну гайку і зніміть зовнішній фланець (мал. 8, б);
- встановіть на шпindel пильний диск, відповідний майбутній роботі;

Примітка! Напрямою обертання диска (вказано на самому диску) повинен збігатися з напрямом обертання шпинделя (вказано на внутрішній стороні корпусу диска).

- встановіть зовнішній фланець і, за допомогою ключів, **МЩНО** затягніть притискну гайку;
- встановіть на місце кришки відсіку диска і праву кришку виробу.

5 РЕКОМЕНДАЦІЇ ПО ЕКСПЛУАТАЦІЇ

- 5.1. Переконайтеся, що напруга Вашої мережі відповідає номінальній напрузі виробу.
- 5.2. Включайте виріб в мережу лише тоді, коли Ви готові до роботи.
- 5.3. Перед першим використанням виробу включіть його без навантаження і дайте працювати 10 – 20 секунд. Якщо в цей час Ви почуєте сторонній шум, відчуєте підвищену вібрацію або запах гару, вимкніть виріб, від'єднайте кабель живлення від мережі і встановіть причину цього явища. Не включайте виріб, перш ніж буде знайдена і усунена причина несправності.
- 5.4. Забезпечте хороше освітлення, вентиляцію (в процесі пиляння утворюється пил у великих кількостях) і порядок на робочому місці – недостатнє освітлення і сторонні предмети можуть призвести до пошкоджень і травм.
- 5.5. Щоб уникнути небезпечних випадків, кожного разу перед включенням виробу переконайтеся, що:
 - пильний диск надійно закріплений на валу і не заблокований;
 - Ви прибрали всі ключі і сторонні предмети від частин виробу, що оберталася, і із зони роботи;
 - у оброблюваній заготовці відсутні металеві предмети (цвяхи, шурупи і т. д.).
- 5.6. По електробезпеці інструмент відповідає I класу захисту від поразки електричним струмом, тобто має бути заземлений (для цього у вилиці передбачені заземлюючі контакти). Забороняється переробляти вилку, якщо вона не личить до Вашої розетки. Замість цього кваліфікований електрик повинен встановити відповідну розетку.
- 5.7. Виріб призначений для пиляння **ЛИШЕ** заготовок з дерева і похідних матеріалів (фанера, ДСП, ДВП, МДФ, панелі, що ламінують).

ЗАБОРОНЯЄТЬСЯ розпилувати інші матеріали (метал, кераміку, камінь), а також встановлювати інші диски (діамантові, абразивні і т.д.; з розмірами, що відрізняються від вказаних в характеристиках; пошкоджені – із сколами, викришеними зубами, тріщинами, викривлені, затуплені).

Для роботи рекомендуємо використовувати змінний інструмент марки «ЗУБР».

Ара диск бұрыш енесінің диапазоны, градус.....	0+ 45	Үстел өлшемі (қосымшамен бірге), мм.....	513 x 453(640)
Шаң жібермейтін қылта құбыр диаметрі, мм.....	30	Салмағы, кг	20
		Қызмет көрсету мерзімі, жыл.....	5

3. ЖИЫНТЫҚТАУ

Тапсырыс жиынтығына кіреді:

Диск үстел бетіне қоятын ара.....	1 дана	Гайка кілтгі.....	2 дана
Ара дискі (орнатылған).....	1 дана	Имбус кілтгі.....	2 дана
Сақтау былғары	1 дана	Тұтқа.....	2 дана
Аяқтары және бекіткіші бар ұзарғылатын үстел	1 дана	Даяр затты беретін тұтқа.....	1 дана
Бекіткіші бар көлденең бағыттауыш.....	1 дана	Бекітуі бар резеңке тіреуіш.....	4 дана
Бұрыш тіреуіші (транспортир).....	1 дана	Пайдалану жөніндегі нұсқау	1 нұсқа

Тасымалдау кезінде құралдың және бұйымдар жиынтығының зақымданбағандығына көз жеткізіңіз.

4. ЖАБДЫҚ ЖӘНЕ ЖҰМЫС ІСТЕУ РЕТІ

4.1. суретте құралдың жалпы сипаты көрсетілген.

1. Шаң жібермейтін қылта құбыр.
2. Көлденең бағыттауыш.
3. Жұмыс үстел.
4. Үстел көтеруіне арналған механизмнің тұтқасы.
5. Сыналауыш.
6. Сақтау былғары.
7. Ара дискі.
8. Бұрыш тіреуіші.
9. Бұрыш енесінің көрсеткіші.
10. Диск енесінің тұрақтандырушысы.
11. Ажыратқыш.
12. Диск енесінің механизміне арналған тұтқа.

4.2. Құралды жинау.

Назар аударыңыз! Барлық жинау, ауыстыру және реттеу жұмыстары құралды желіден өшірген күйде жүзеге асады.

4.2.1. Негіз саңылауларына (қажет болса) тіреуіштерді орнатыңыз (1 сурет).

Құрметті сатып алушы!

Құралды сатып алғанда:

сынамалық қосу арқылы оның іске жарамдылығын талап етіңіз, сонымен қатар 3 бөлімде көрсетілгендей жиынтықтың толық екендігіне көз жеткізіңіз;

кепілдік талоны дұрыс рәсімделгендігіне және сату уақыты, дүкен мөрі және сатушы қолының барына көз жеткізіңіз.

Алғаш рет құралды қосар алдында осы пайдалану жөніндегі нұсқауды мұқият оқыңыз және аталған талаптарды бұлжытпай орындаңыз.

Сіздің аспабыңыз қызмет көрсеткенге дейін осы паспортты сақтаңыз.

Есте сақтаңыз! Электр құралы жарақаттану қауіптілігі орасан зор көз болып табылады.

1. ТАҒАЙЫНДАЛУЫ ЖӘНЕ ҚОЛДАНУ АЙМАҒЫ

1.1. Дисктік үстелге орнатылатын ара ағаштан жасалған даяр затты алуан түрлі бұрыштар мен енесерді аралауға арналған.

Нұсқауды мұқият оқыңыз, соның ішінде «Техникалық қауіпсіздік жалпы нұсқаулары» нұсқауға назар аударыңыз. Осылайша Сіз құралды дұрыс пайдаланасыз да, және қауіп-қатердің алдын аласыз.

1.2. Құрал аз уақыт ішінде орташа қарқындылық үдерісінің шамасы -10°C -тан +40 °C температура мен ауаның 80% ылғалдылығына қатысты қоңыржай климат төңірегінде, тікелей атмосфера шөгінділерінің болмауынан және шамадан тыс ауаның шаңдануынан сақтап, пайдалануға арналады.

1.3. Құрал еңбек қауіпсіздік талаптарына және тексеру әдістеріне сәйкес келеді:

- қауіпсіздік бойынша МСТ Р МЭК 1029-2-1-95
- діріл бойынша МСТ 17770-86
- шу бойынша МСТ 12.2.030-2000
- электромагниттік сәйкестік бойынша МСТ 51317.3.2-2006 (6, 7 бөлімдер), 51318.14.1-2006 (4 бөлім), 51318.14.2-2006 (5, 7 бөлімдер)

1.4. Бұл нұсқау ең қажетті ақпараттар мен талаптарды, құралды тиімді және қауіпсіз пайдалану туралы мағлұматтарды қамтиды.

1.5. Құралдың құрылмасын жетілдіруіне тиісті жұмыстарға орай, өндіруші, яғни бұл нұсқауда құралға шамалы өзгерістердің көрсетілмеуі мен құралдың тиімді және қауіпсіз жұмыс істеуіне байланысты өзгерістерді енгізуге құқылы.

Назар салыңыз!

Құралды индустриалды және өнеркәсіптік ауқымда жоғарғы қарқындылық жұмыстарында және аса ауыр жүктемелерде қолдану құралды қызмет ету мерзімін кемітеді.

Зейін қойыңыз! Өзіңіздің іс-әрекеттеріңізді байқаңыз. Егер Сіз шаршасаңыз, алкогольді немесе ұйқыға тартатын дәрі-дәрмекті ішсеңіз, құралмен істемейсіз.

2. ТЕХНИКАЛЫҚ СИПАТТАМАСЫ

Атаулы қуаттылық, Вт.....	1000	Максимальды аралау тереңдігі
Атаулы кернеу	220В 50Гц	90 градус енес бойынша, мм.....
Атаулы айналу жиілігі, мин ⁻¹	2950	45 градус енес бойынша, мм.....
Ара диск диаметрі, мм	205	Ара диск бұрыш енесінің
Орнатылған диск диаметрі, мм	30	диапазоны, мм.....
		0 ÷ 42

5.8. Щоб уникнути травм, при роботі виробу **НІ В ЯКОМУ ВИПАДКУ** не поміщайте руки в область пиляння.

НЕ ПИЛЯЙТЕ заготовки (особливо довгі, з нерівними гранями), просто утримуючи їх руками. **ЗАВЖДИ** використовуйте ту, що направляє.

НІ У ЯКОМУ ВИПАДКУ не пиляйте округлі заготовки; заготовки, які настільки малі, що Ви не можете їх утримати, декілька заготовок одночасно.

5.9. Не докладайте зайвих зусиль при роботі з виробом. Це не прискорить процес пиляння, але лише понизить якість роботи і скоротить термін служби виробу.

Стежте за станом пильного диска. При підвищеному битті диска (виявляється у вібрації, може бути результатом втрати частини зубів або викривлення при перегріві) замініть його на новий. Для заміни диска виконайте дії з п. 4.6.

5.10. Для запобігання перегріву робіть перерви в роботі, достатні для охолодження виробу.

При роботі без підключення пиლოსоса рекомендується частіше робити перерви в роботі для очищення внутрішньої поверхні кожуха диска.

5.11. При заклинюванні диска негайно вимкніть виріб клавішею «0» вимикача і прийміть заходи до звільнення диска. Перевірте положення розклинювача і, при необхідності, виконайте його регулювання (див. п. 4.2.1).

5.12. Вимикайте виріб з мережі відразу ж після закінчення роботи.

Вимикайте виріб лише клавішею «0» вимикача. Не вимикайте, просто від'єднуючи кабель від мережі (виймаючи вилку з розетки).

5.13. В процесі експлуатації періодично (в міру необхідності) потрібне кюстирування покажчика кута нахилу пили. Для цього:

- вимкніть виріб і відключіть його від мережі;
- відпустіть гвинти 4 фіксації кута нахилу диска;
- обертанням рукоятки 11 встановіть диск у вертикальне положення;
- максимально підніміть кожух 6 диска;
- за допомогою косинця встановіть прямий кут між площиною диска і поверхнею робочого столу;
- перевірте свідчення покажчика 13. При відмінності його показань від нуля, відпустіть гвинт кріплення покажчика і, відрегулювавши його положення, затягніть гвинт.

5.14. Періодично очищайте від бруду і пилу корпус виробу і кабель, вентиляційні отвори. Всі роботи по технічному обслуговуванню повинні проводитися при відключеному від мережі кабелю.

Виріб не вимагає іншого спеціального обслуговування.

Всі ремонтні роботи повинні проводитися лише фахівцями сервісних центрів.

5.15. Стежте за справним станом виробу. В разі появи підозрілих запахів, диму, вогню, іскор слід вимкнути виріб, відключити його від мережі і звернутися в спеціалізований сервісний центр.

5.16. Якщо Вам щось здалося ненормальним в роботі виробу, негайно припиніть його експлуатацію.

8 МОЖЛИВИ НЕСПРАВНОСТІ І МЕТОДИ ЇХ УСУНЕННЯ

6. УМОВИ ТРАНСПОРТУВАННЯ, ЗБЕРІГАННЯ І УТИЛІЗАЦІЇ

Зберігаєте електроінструмент в надійному, сухому і недоступному для дітей місці.

Зберігання і транспортування електроінструменту здійснюйте в коробках або кейсах.

Що Виріб, додаткове приладдя і упаковку, термін служби яких скінчився слідє екологічно чисто утилізувати.

7. ГАРАНТІЙНІ ЗОБОВ'ЯЗАННЯ

Ми постійно піклуємося про поліпшення якості обслуговування наших споживачів, тому якщо у Вас виникли нарікання на якість і терміни проведення гарантійного ремонту, будь ласка, повідомте про це на електронну адресу: zubr@zubr.ru

7.1. Гарантійні зобов'язання поширюються лише на несправності, виявлені протягом гарантійного терміну і обумовлені виробничими і конструктивними чинниками.

Повний і актуальний список сервісних центрів приведений на сайті www.zubr.ru.

7.2. Термін служби даного виробу складає 5 років.

7.3. Несправні вузли інструментів протягом гарантійного терміну ремонтуються або замінюються новими. Рішення про доцільність їх заміни або ремонту залишається за авторизованим сервісним центром. Замінені деталі переходять у власність служби сервісу.

7.4. Термін гарантії складає 12 місяців з дня продажу.

7.5. Гарантія не поширюється:

7.5.1. На несправності виробу, які виникли в результаті недотримання користувачем вимог керівництва по експлуатації.

7.5.2. Якщо інструмент, приладдя і витратні матеріали використовувалися не за призначенням.

7.5.3. На механічні пошкодження (тріщини, сколки і т. д.) і пошкодження, викликані дією агресивних середовищ, високої вологості і високих температур, попаданням чужорідних пред-метів у вентиляційні отвори електроінструменту, а також пошкодження, що настали унаслідок неправильного зберігання і корозії металевих частин.

7.5.4. На вироби з несправностями, що виникли унаслідок перевантаження інструменту, що викликає вихід з ладу електродвигуна або інших вузлів і деталей. До безумовних ознак перевантаження виробу відносяться окрім інших: поява кольорів мінливості, одночасний вихід з ладу ротора і статора, деформація або оплавлення деталей і вузлів виробу, потемніння або обвуглювання дротів електродвигуна під дією високої температури.

7.5.5. При використанні виробу в умовах високої інтенсивності робіт і надважких навантажень.

7.5.6. В разі використання приладдя і витратних матеріалів, не рекомендованих або не схвалених виробником.

7.5.7. На приладдя, запчастини і витратні матеріали, що вийшли з ладу унаслідок нормального зносу, такі як: пилки приводу, вугільні щітки, акумуляторні батареї, ножі, пили, пильні диски, абразиви, свердла, бури, ліска для тримера і тому подібне

7.5.8. На вироби, що піддавалися відкриттю, ремонту або модифікації поза авторизованим сервісним центром.

7.5.9. При сильному зовнішньому і внутрішньому забрудненні виробу.

7.5.10. На профілактичне і технічне обслуговування інструменту, наприклад: змащування, промивання.

7.5.11. На несправності виробу, що виникли унаслідок подій непереборної сили.

Несправність	Можлива причина	Дії з усунення
1. Виріб не включається	1. Немає напруги в мережі	1. Перевірте напругу в мережі
	2. Несправний вимикач або інший компонент	2. Зверніться в сервісний центр для ремонту або заміни
	3. Несправний двигун	
2. Виріб включається, але не розвиває повних обертів або не працює на повну потужність	1. Низька напруга мережі	1. Перевірте напругу в мережі
	2. Згоріла обмотка або обрив в обмотці двигуна	2. Зверніться в сервісний центр для ремонту
	3. Несправний вимикач або інший компонент	3. Зверніться в сервісний центр для ремонту або заміни
	4. Заклинювання диска (у заготівці) або шпінделя	4. Звільніть диск, відрегулюйте розклинювач (див. п. 4.2.1) або зверніться в сервісний центр для ремонту
3. Виріб зупинився при роботі	1. Пропала напруга мережі	1. Перевірте напругу в мережі
	2. Заклинювання диска	2. Звільніть диск, відрегулюйте розклинювач (див. п. 4.2.1)
	3. Несправний вимикач, двигун або інший компонент	3. Зверніться в сервісний центр для ремонту або заміни
4. Результат пиляння незадовільний	1. Пильний диск затуплений або пошкоджений (сколи, втрачені зуби)	1. Замініть пильний диск (див. п. 4.6)
	2. Диск погано закріплений – провертається на валу	2. Міцно затягніть кріплення диска
	3. Недостатня потужність або звороті двигуна (див. несправність 2)	3. Див. несправність 2
5. Виріб перегрівається	1. Інтенсивний режим роботи, робота з максимальним навантаженням	1. Змініть режим роботи, понизьте навантаження
	2. Висока температура довколишнього повітря, слабка вентиляція, засмічені вентиляційні отвори	2. Прийміть заходи до зниження температури, поліпшення вентиляції, очищення вентиляційних отворів
	3. Недостатня кількість мастила, заклинювання в механізмі	3. Зверніться в сервісний центр для ремонту
	4. Згоріла обмотка або обрив в обмотці двигуна	4. Зверніться в сервісний центр для ремонту