

ЗАО «ЗУБР ОВК» РОССИЯ, 141002, Московская область, г. Мытищи 2, п/я 36

Производитель оставляет за собой право вносить изменения в характеристики изделия без предварительного уведомления. Приведенные иллюстрации не являются обязательными. Ответственность за опечатки исключается.

ЗАТ «ЗУБР ОВК», Московська область, м. Митіщи 2, п/с 36

Виробник залишає за собою право вносити зміни в характеристики виробу без попереднього повідомлення. Приведені ілюстрації не є обов'язковими. Відповідальність за друкарські помилки виключається.

«ЗУБР ОВК» ЖШҚ РЕСЕЙ, Мәскеу облысы, Мытищи қаласы 2, п/ж 36

Өндіруші алдынала ескертусіз құралдың мінездемесіне өзгертулерді қабылдауға құқылы. Көрсетілген суреттеме міндетті болып табылмайды. Жазбадағы жіберілген қателіктер жауапкершілікке тартылмайды

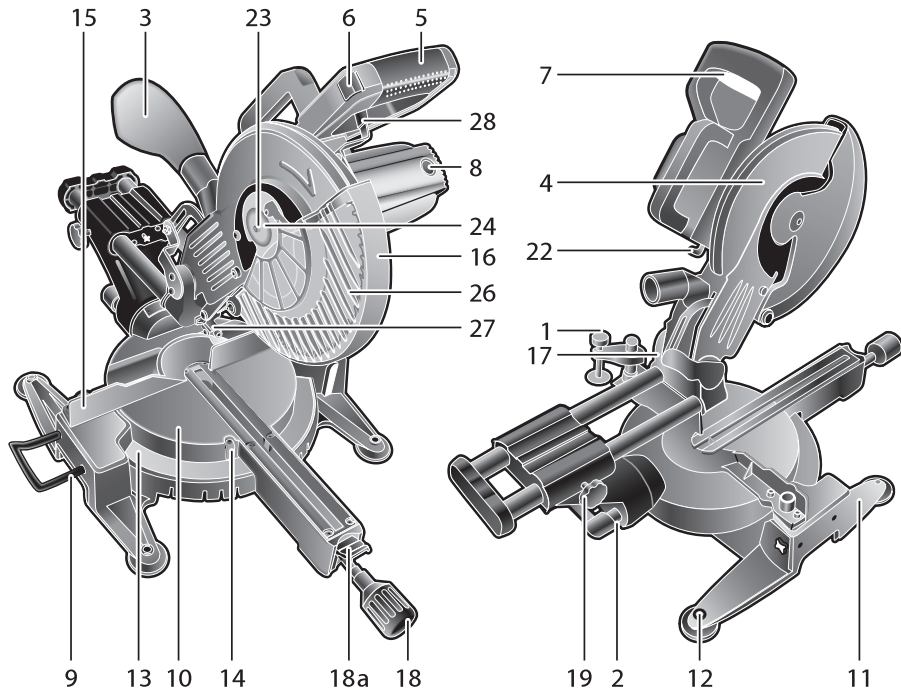
www.zubr.ru

Версия: 220713

Руководство по эксплуатации

Пила торцовочная

ЗПТ-255-1600-Л-02



Уважаемый покупатель!

При покупке изделия:

- ▶ требуйте проверки его исправности путем пробного включения, а также комплектности согласно комплекту поставки;
- ▶ убедитесь, что гарантийный талон оформлен должным образом и содержит дату продажи, штамп магазина и подпись продавца.

Перед первым включением изделия внимательно изучите настоящее руководство по эксплуатации и строго выполняйте содержащиеся в нем требования. Только так Вы сможете научиться правильно обращаться с изделием и избежите ошибок и опасных ситуаций. Храните данное руководство в течение всего срока службы Вашего изделия.

Помните! Изделие является источником повышенной травматической опасности.

Назначение и область применения

Пила торцовочная предназначена для прямого, косоуго, под наклоном и комбинированного пиления заготовок из тонкого алюминиевого профиля, древесины и ее производных (в том числе и с пластиковыми покрытиями).

Внимательно изучите настоящее руководство по эксплуатации, в том числе раздел «Инструкции по безопасности» и Приложение «Общие инструкции по безопасности». Только так Вы сможете научиться правильно обращаться с инструментом и избежите ошибок и опасных ситуаций.

Изделие предназначено для непродолжительных работ при нагрузках средней интенсивности в районах с умеренным климатом и характерной температурой от -10 до +40 °С, относительной влажностью воздуха не более 80%, отсутствием прямого воздействия атмосферных осадков и чрезмерной запыленности воздуха.

Изделие соответствует требованиям:

- ▶ Технического регламента о безопасности машин и оборудования (утвержденного Постановлением Правительства РФ №753 от 15.09.2009)

- ▶ к безопасности по ГОСТ Р МЭК 60745-2-5-2007
- ▶ к вибрации по ГОСТ 16519-2006
- ▶ к шуму по ГОСТ 12.2.030-2000 (разд. 3, 4)

Настоящее руководство содержит самые полные сведения и требования, необходимые и достаточные для надежной, эффективной и безопасной эксплуатации изделия.

В связи с продолжением работы по усовершенствованию изделия, производитель оставляет за собой право вносить в его конструкцию незначительные изменения, не отраженные в настоящем руководстве и не влияющие на эффективную и безопасную работу изделия.

⚠ ВНИМАНИЕ

Изделие предназначено для пиления ТОЛЬКО заготовок из дерева и производных материалов (фанера, ДСП, ДВП, МДФ, ламинированные панели), а также тонкого алюминиевого профиля (при установке соответствующего диска).

Отдельные части изделия во время работы нагреваются и прикосновение к ним может вызвать ожог.

Применение изделия в промышленных и промышленных объемах, в условиях высокой интенсивности работ и сверхтяжелых нагрузок, снижает срок службы изделия.

Технические характеристики

Артикул	ЗПТ-255-1600-Л-02
Номинальное напряжение питания, В	220
Частота тока, Гц	50
Номинальная потребляемая мощность, Вт	1600
Частота вращения на холостом ходу, об/мин	4800
Размеры пильного диска:	
▶ диаметр пильного диска, мм	255
▶ посадочный диаметр, мм	30
Максимальная глубина пиления:	
▶ при 90/90°, мм	75x305
▶ при 90/45°, мм	40x305
▶ при 45/90°, мм	75x210
▶ при 45/45°, мм	40x210
Диаметр патрубка пылесборника, мм	40
Лазерный указатель	есть
Уровень звукового давления (к = 3), дБ	86
Уровень звуковой мощности (к = 3), дБ	99
Среднеквадратичное виброускорение (к = 1,5), м/с ²	1.297
Класс безопасности по ГОСТ 12.2.007.0-75	II
Масса, кг	18,9
Срок службы, лет	5

Комплект поставки

Пила торцовочная	1 шт.
Пильный диск (установлен)	1 шт.
Лазерный указатель (установлен)	1 шт.
Удлинитель стола	2 шт.
Струбцина	1 шт.
Пылесборник	1 шт.
Ключ имбусовый 6 мм	1 шт.
Инструкции по безопасности	1 экз.
Руководство по эксплуатации	1 экз.

⚠ ВНИМАНИЕ

Убедитесь, что на изделии и комплекте принадлежностей отсутствуют повреждения, которые могли возникнуть при транспортировании.

Инструкции по применению

Устройство

- 1 Струбцина
- 2 Рукоятка фиксации угла наклона
- 3 Пылесборник
- 4 Верхний кожух пильного диска
- 5 Рукоятка пилы
- 6 Кнопка блокировки выключателя
- 7 Выключатель
- 8 Крышка щеткодержателя
- 9 Удлинитель стола
- 10 Поворотный стол
- 11 Станина
- 12 Отверстие для крепления пилы к верстаку
- 13 Шкала установки угла поворота
- 14 Указатель угла поворота
- 15 Фронтальный упор
- 16 Защитный кожух
- 17 Стопорная шпилька (сзади)
- 18 Рычаг поворота стола
- 18a Фиксатор угла поворота
- 19 Винт фиксации горизонтального перемещения головки
- 20 Винт
- 21 Зажимной винт
- 22 Кнопка фиксации пильного диска
- 23 Болт крепления пильного диска
- 24 Наружный фланец
- 25 Вертикальный зажимной винт
- 26 Пильный диск
- 27 Лазерный указатель
- 28 Рычаг блокировки кожуха
- 29 Гнездо крепления струбины
- 30 Винт регулировочный с контргайкой
- 31 Рычаг-ограничитель
- 32 Винт ограничительный
- 33 Отсек для батареек

Сборка

⚠ ВНИМАНИЕ

Все работы по сборке, настройке и замене элементов производите ТОЛЬКО при отключенном от сети изделии.

Установите изделие на ровной горизонтальной поверхности.

Приведите изделие в рабочее положение, для чего приопустите головку за рукоятку 5, извлеките стопорную шпильку 17 и поверните ее на 90° для фиксации. Придерживая рукоятку, дайте возможность пиле под действием пружины переместиться в верхнее положение.

Изделие точно отрегулировано на заводе, однако при транспортировке винты могут ослабеть и точность установки нарушится. Для предотвращения брака в работе, перед началом эксплуатации проверьте следующие настройки:

а) Угол установки ограничительного упора наклона на 90°. Проверять угольником между плоскостью пилы и поверхностью поворотного стола;

б) Угол установки ограничительного упора наклона 45°. Проверять только после установки ограничительного упора наклона на 90°. Проверять по шкале наклона, наклонив диск пилы до упора влево;

в) Угол установки фронтального упора. Проверять угольником между плоскостями пилы и фронтального упора при установленном в положение 0° поворотном столе.

При нарушении углов установки обратитесь к разделу Периодическое обслуживание настоящего руководства.

На Вашем изделии установлен стандартный пильный диск по дереву. При необходимости замены диска (на новый или для других работ):

- ▶ нажмите на кнопку 22 фиксации пильного диска;
- ▶ отжав рычаг 28, поднимите кожух;
- ▶ отверните болт 23 крепления пильного диска прилагаемым ключом;
- ▶ снимите наружный фланец 24 и пильный диск 26;

⚠ ВНИМАНИЕ

Помните, что твердосплавные напайки на зубьях пильного диска хрупки, и потому крайне внимательно обращайтесь с пильным диском, избегая ударов по напайкам и падений пильного диска. Перед установкой диска внимательно осмотрите каждую напайку. На них не должно быть трещин, сколов. После установки пильного диска при включении не следует стоять в плоскости его вращения.

- ▶ для установки диска установите на шпindel сначала внутренний фланец (если был снят), затем пильный диск;

заполняется сервисным центром
заповнюється сервісним центром
қызмет көрсету орталығымен толтырылады

Сервисный центр
Сервісний центр
Қызмет көрсету орталығы

Мастер
Майстер
Шебер
_____ фамилия / прізвище / тегі

Код неисправности
Код несправності
Жарамсыздық коды

М.П.
сервисного центра
сервісного центру
қызмет көрсету орталығының

заполняется сервисным центром
заповнюється сервісним центром
қызмет көрсету орталығымен толтырылады

Сервисный центр
Сервісний центр
Қызмет көрсету орталығы

Мастер
Майстер
Шебер
_____ фамилия / прізвище / тегі

Код неисправности
Код несправності
Жарамсыздық коды

М.П.
сервисного центра
сервісного центру
қызмет көрсету орталығының

заполняется сервисным центром
заповнюється сервісним центром
қызмет көрсету орталығымен толтырылады

Сервисный центр
Сервісний центр
Қызмет көрсету орталығы

Мастер
Майстер
Шебер
_____ фамилия / прізвище / тегі

Код неисправности
Код несправності
Жарамсыздық коды

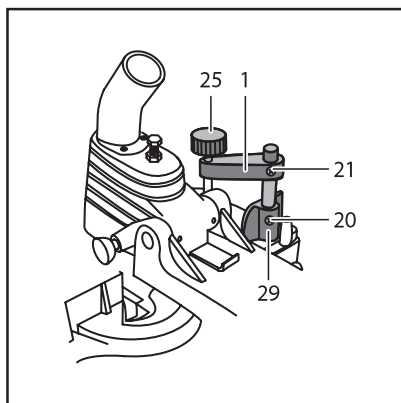
М.П.
сервисного центра
сервісного центру
қызмет көрсету орталығының

ВНИМАНИЕ

Направление вращения диска (указано на самом диске) должно совпадать с направлением вращения шпинделя (указано на кожухе 4).

► установите наружный фланец 24. Затяните болт, удерживая в нажатом состоянии кнопку фиксации 22.

Для надежной фиксации заготовки при пилении на фронтальном упоре 15 предусмотрены гнезда 29 для крепления струбцины. Вставьте стержень струбцины в гнездо и затяните винт 20 на задней стороне гнезда для закрепления стержня. Отрегулируйте струбцину в соответствии с размером и формой заготовки. Струбцина может быть установлена в упоре как слева, так и справа от пильного диска.

**ВНИМАНИЕ**

Всегда надежно закрепляйте заготовку струбциной. Отсутствие жесткой фиксации заготовки при пилении может стать причиной повреждения изделия и порчи заготовки, а также травм работника.

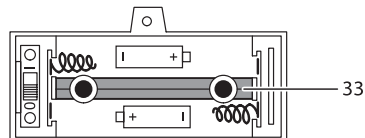
ВНИМАНИЕ

Убедитесь в том, что изделие ничем не касается струбцины при опускании и наклоне головки. Если изделие задевает струбцину, ее, возможно, следует перенести на другую сторону стола.

Для предотвращения запыления рабочего места, организуйте пылеотвод: установите прилагаемый пылесборник 3 или подключите к штуцеру пылеотвода шланг пылесоса. Для подключения Вашего пылесоса, возможно, потребуется переходник (в комплект не входит).

Примечание! Периодически, по мере заполнения, очищайте мешок для сбора пыли.

При необходимости использования лазерного указателя, откройте крышку отсека для батареек 33, вставьте элементы питания (2 батарейки AAA, в комплект не входят) и закройте крышку. После этого включите лазерную направляющую. При необходимости отрегулируйте получаемую линию посредством перемещения держателя и лазера.

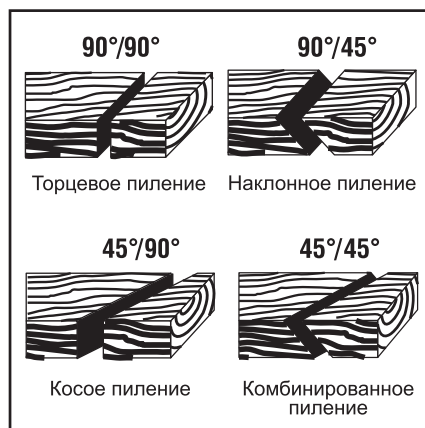


При необходимости транспортировки пилы закрепите поворотный стол с помощью рукоятки 18 в положении 0°, и установив головку в вертикальное положение, затяните винт фиксации наклона пилы 2.

Отжав рычаг 28, полностью опустите головку за рукоятку 5 и зафиксируйте в нижнем положении с помощью стопорной шпильки 17.

Подготовка к работе

Приведите изделие в необходимое положение пиления:



заполняется сервисным центром
заполняется сервисным центром
Къизмет керсеку орталыгыбымен топтырылады

Дата приема
Дата приёму
Қабылдау уақыты

Дата выдачи
Дата выдачі
Берілген уақыты

М.П.
Особые отметки
Особлив. в ідмітці
Айырықша белгілер

ИЗДЕЛИЕ
Виріб
Құрал

Дата продажи
Дата продажу
Сату уақыты

Дата приема
Дата приёму
Қабылдау уақыты

Дата выдачи
Дата выдачі
Берілген уақыты

Клиент
Клієнт
Тапсырыскер

заполняется сервисным центром
заполняется сервисным центром
Къизмет керсеку орталыгыбымен топтырылады

Дата приема
Дата приёму
Қабылдау уақыты

Дата выдачи
Дата выдачі
Берілген уақыты

М.П.
Особые отметки
Особлив. в ідмітці
Айырықша белгілер

ИЗДЕЛИЕ
Виріб
Құрал

Дата продажи
Дата продажу
Сату уақыты

Дата приема
Дата приёму
Қабылдау уақыты

Дата выдачи
Дата выдачі
Берілген уақыты

Клиент
Клієнт
Тапсырыскер

заполняется сервисным центром
заполняется сервисным центром
Къизмет керсеку орталыгыбымен топтырылады

Дата приема
Дата приёму
Қабылдау уақыты

Дата выдачи
Дата выдачі
Берілген уақыты

М.П.
Особые отметки
Особлив. в ідмітці
Айырықша белгілер

ИЗДЕЛИЕ
Виріб
Құрал

Дата продажи
Дата продажу
Сату уақыты

Дата приема
Дата приёму
Қабылдау уақыты

Дата выдачи
Дата выдачі
Берілген уақыты

Клиент
Клієнт
Тапсырыскер

**ОТРИВНОЙ ТАЛОН
ВІДРИВНИЙ ТАЛОН
ЎЗБЕЛІ ТАЛОН****D****ОТРИВНОЙ ТАЛОН
ВІДРИВНИЙ ТАЛОН
ЎЗБЕЛІ ТАЛОН****E****ОТРИВНОЙ ТАЛОН
ВІДРИВНИЙ ТАЛОН
ЎЗБЕЛІ ТАЛОН****F**

Положите заготовку на рабочий стол, зафиксируйте (при необходимости) ее струбциной и, отжав рычаг 28 блокировки кожуха, опустите головку для начала пиления.

⚠ ВНИМАНИЕ

Во избежание травм и повреждений, при опускании головки не откидывайте кожух диска вручную – он откроется автоматически. НИКОГДА не снимайте защитный кожух и не держите его открытым. НИКОГДА не используйте изделие с неисправным защитным кожухом или без него.

Ваше изделие оснащено сдвижной головкой диска. При необходимости пиления широких заготовок, отпустите винт-барашек 19, вытяните головку на себя и, погрузив ее в заготовку, толкайте ОТ СЕБЯ.

⚠ ВНИМАНИЕ

Не пилите, подтягивая головку НА СЕБЯ, т.к. в этом случае пиление будет происходить задней стороной зуба, что приведет к некачественному пилению и перегрузке двигателя.

По окончании пиления выключите изделие, отпустив выключатель 7, и дождитесь полной остановки диска, прежде чем вернуть пилу в верхнее положение.

⚠ ВНИМАНИЕ

В процессе наклонного пиления может случиться, что отпиленный кусок останется около боковой поверхности диска. Если диск поднимать в то время, пока он вращается, то этот кусок может зацепиться за зубья диска, что приведет к его выбрасыванию с большой скоростью.

Периодическое обслуживание

⚠ ВНИМАНИЕ

Все работы по настройке и замене элементов производите ТОЛЬКО при отключенном от сети изделии.

В процессе эксплуатации необходима периодическая:

1) Замена (по мере износа) графитовых щеток электродвигателя. Для замены щеток:

- ▶ отключите изделие от сети;
- ▶ отверткой открутите крышку 8 щеткодержателя;
- ▶ выньте изношенную щетку и вставьте новую;

- ▶ установите крышку щеткодержателя на место;
- ▶ проделайте аналогичные операции с другой щеткой.

2) Регулировка настроек пилы

а) Регулировка угла наклона пиления 90°

Ослабьте рукоятку 2 фиксации наклона пилы, приведите пилу в крайнее правое положение, ослабьте стопорную гайку упорного болта и, используя угольник, установите пильный диск на угол 90° относительно поворотного стола 10 регулировкой упорного болта. Затяните стопорную гайку.

По достижении необходимого результата регулировки, ослабьте установочный винт указателя угла наклона, совместите стрелку указателя с делением 0° на шкале угла наклона. Зафиксируйте указатель винтом.

б) Регулировка угла наклона пиления 45°

Ослабьте рукоятку 2 фиксации наклона пилы, приведите пилу в крайнее наклонное положение, ослабьте стопорную гайку упорного болта и используя угомер, регулировкой болта установите пильный диск на угол 45° относительно поворотного стола 10. Затяните стопорную гайку.

в) Регулировка угла 90° торцевого пиления

Ослабьте два установочных болта упора 15. Не нажимая кнопку включения, опустите головку пилы. Используя угольник, регулировкой фронтального упора установите между ним и пильным диском угол 90°. Закрепите фронтальный упор, затянув установочные болты.

Примечание! При установке различных положений делайте пробное пиление. Проверьте результат пиления с использованием средств измерения.

Рекомендации по эксплуатации

Убедитесь, что напряжение Вашей сети соответствует номинальному напряжению изделия.

Включайте изделие в сеть только тогда, когда Вы готовы к работе.

Перед первым использованием изделия (или после длительного перерыва) включите его без нагрузки и дайте поработать 10-20 секунд. Если в это время Вы услы-

А
заполняется сервисным центром
заполняется сервисным центром
кзымет керсету орталыгымен тоштырылады

Дата приема
Дата приёму
Қабылдау уақыты
Дата выдачи
Дата выдачі
Берілген уақыты
Особые отметки
Особлавадырткі
Айырықша белгілер

М.П.

ОТРИВНОЙ ТАЛОН
ВІДРИВНИЙ ТАЛОН
ЎЗБЕЛІ ТАЛОН

A

Изделие
Виріб
Құрал

Дата продажи
Дата продажу
Сату уақыты

Дата приема
Дата приёму
Қабылдау уақыты

Дата выдачи
Дата выдачі
Берілген уақыты

Клиент
Клієнт
Тапсырыскер

В
заполняется сервисным центром
заполняется сервисным центром
кзымет керсету орталыгымен тоштырылады

Дата приема
Дата приёму
Қабылдау уақыты
Дата выдачи
Дата выдачі
Берілген уақыты
Особые отметки
Особлавадырткі
Айырықша белгілер

М.П.

ОТРИВНОЙ ТАЛОН
ВІДРИВНИЙ ТАЛОН
ЎЗБЕЛІ ТАЛОН

B

Изделие
Виріб
Құрал

Дата продажи
Дата продажу
Сату уақыты

Дата приема
Дата приёму
Қабылдау уақыты

Дата выдачи
Дата выдачі
Берілген уақыты

Клиент
Клієнт
Тапсырыскер

С
заполняется сервисным центром
заполняется сервисным центром
кзымет керсету орталыгымен тоштырылады

Дата приема
Дата приёму
Қабылдау уақыты
Дата выдачи
Дата выдачі
Берілген уақыты
Особые отметки
Особлавадырткі
Айырықша белгілер

М.П.

ОТРИВНОЙ ТАЛОН
ВІДРИВНИЙ ТАЛОН
ЎЗБЕЛІ ТАЛОН

C

Изделие
Виріб
Құрал

Дата продажи
Дата продажу
Сату уақыты

Дата приема
Дата приёму
Қабылдау уақыты

Дата выдачи
Дата выдачі
Берілген уақыты

Клиент
Клієнт
Тапсырыскер

Сведения о приемке и упаковке

Изделие изготовлено и принято в соответствии с требованиями технических условий производителя и признано годным к эксплуатации. Изделие упаковано согласно требованиям технических условий производителя.

Дата выпуска	(число, месяц, год) См. также последние 4 цифры серийного номера (в формате ммгг)
Приемку произвел	(штамп приемщика) КОНТРОЛЕР № 5
Упаковку произвел	(штамп упаковщика) УПАКОВЩИК № 3

Гарантийный талон

Изделие Виріб Құрал			
Модель Өрнек Қалып		№ изделия № Виробу Құрал №	
Торговая организация Торғівельна організація Сауда мекемесі			
Дата продажи Дата продажу Сату уақыты			

Изделие получено в исправном состоянии и полностью укомплектовано. Претензий к внешнему виду не имею. С условиями проведения гарантийного обслуживания ознакомлен.

Виріб отриманий в справному стані і повністю укомплектований. Претензій до зовнішнього вигляду не маю. З умовами проведення гарантійного обслуговування ознайомлений.

Құрал жарамды күйде қабылданған және толығымен жинақталған. Сырты пішініне наразылық білдірмеймін. Кепілдемелік қызмет көрсету шарттарымен таныстым.

Подпись покупателя Підпис покупця Сатып алушы қолы	М.П.
--	-------------

Для обращения в гарантийную мастерскую необходимо предъявить изделие и правильно заполненный гарантийный талон.

Для звернення в гарантійну майстерню необхідно пред'явити виріб і правильно заповнений гарантійний талон.

Кепілдемелік шеберханаға ұсыну қажет құралды, дұрыс толтырылған кепілдемелік талонды.

шите посторонний шум, почувствуете повышенную вибрацию или запах гари, выключите изделие, отсоедините кабель питания от сети и установите причину этого явления. Не включайте изделие, прежде чем будет найдена и устранена причина неисправности.

Обеспечьте хорошее освещение, вентиляцию (в процессе пиления образуется пыль в больших количествах) и порядок на рабочем месте – недостаточное освещение и посторонние предметы могут привести к повреждениям и травмам.

Во избежание несчастных случаев, каждый раз перед включением изделия убедитесь, что:

- ▶ пильный диск не имеет видимых механических повреждений, надежно закреплен на валу и не заблокирован;
- ▶ Вы убрали все ключи и посторонние предметы от вращающихся частей изделия и из зоны работы;
- ▶ в обрабатываемой заготовке отсутствуют металлические предметы (гвозди, шурупы и т. д.).

Изделие предназначено для пиления **ТОЛЬКО** заготовок из дерева и производных материалов (фанера, ДСП, ДВП, МДФ, ламинированные панели), а также тонкого алюминиевого профиля (при установке соответствующего диска).

ЗАПРЕЩАЕТСЯ распиливать иные материалы (металл, керамику, камень), а также устанавливать иные диски (алмазные, абразивные и т.д.; с размерами, отличающимися от указанных в характеристиках; поврежденные – со сколами, выкрошенными зубьями, трещинами, искривленные, затупленные).

Для работы рекомендуем использовать сменный инструмент марки «ЗУБР».

Во избежание травм, при работе изделия **НИ В КОЕМ СЛУЧАЕ** не помещайте руки в область пиления.

НЕ ПИЛИТЕ заготовки (особенно длинные, с неровными гранями), просто удерживая их руками. **ВСЕГДА** используйте струбцину.

НИ В КОЕМ СЛУЧАЕ не пилите:

- ▶ округлые заготовки;
- ▶ заготовки, которые настолько малы, что Вы не можете их удержать;
- ▶ несколько заготовок одновременно.

При включении изделия, перед началом пиления, дождитесь полной раскрутки диска.

Не прилагайте излишних усилий при работе с изделием. Это не ускорит процесс пиления, но только снизит качество работы и сократит срок службы изделия.

Следите за состоянием пильного диска. При повышенном биении диска (проявляется в вибрации, может быть результатом потери части зубьев или искривления при перегреве) замените его на новый. Для замены диска выполните действия согласно разделу Сборка.

Для исключения перегрева делайте перерывы в работе, достаточные для охлаждения изделия.

При заклинивании диска немедленно выключите изделие выключателем и из сети и примите меры к освобождению диска.

Выключайте изделие из сети сразу же по окончании работы.

Выключайте изделие только выключателем 7. Не выключайте, просто отсоединяя кабель от сети (вынимая вилку из розетки).

В процессе эксплуатации периодически (по мере необходимости) требуются юстировки в соответствии с Периодическим обслуживанием.

Периодически очищайте от грязи и пыли корпус изделия и кабель, вентиляционные отверстия.

Все работы по техническому обслуживанию должны проводиться при отключенном от сети кабеле.

Изделие не требует другого специального обслуживания.

Все ремонтные работы должны проводиться только специалистами сервисных центров.

Следите за исправным состоянием изделия. В случае появления подозрительных запахов, дыма, огня, искр следует выключить изделие, отключить его от сети и обратиться в специализированный сервисный центр.

Если Вам что-то показалось ненормальным в работе изделия, немедленно прекратите его эксплуатацию.

В силу технической сложности изделия, критерии предельных состояний не могут быть определены пользователем самостоятельно. В случае явной или предполагаемой неисправности обратитесь к разделу «Возможные неисправности и методы их устранения». Если неисправности в перечне не оказалось или Вы не смогли устранить ее, обратитесь в специализированный сервисный центр. Заключение о предельном состоянии

изделия или его частей сервисный центр выдает в форме соответствующего Акта.

Инструкции по безопасности

Все работы по сборке, регулировке и замене элементов производить только при отключенном от сети изделии.

Не допускайте присутствия в зоне работы посторонних лиц и детей.

Во избежание несчастных случаев, каждый раз перед включением изделия в сеть убедитесь, что:

- ▶ Вы убрали все ключи и иные посторонние предметы от вращающихся частей изделия;
- ▶ пильный диск правильно установлен (в части направления вращения) и надежно закреплен;
- ▶ в заготовке отсутствуют металлические предметы (гвозди, шурупы и т.п.).

Изделие предназначено для эксплуатации **ТОЛЬКО** с пильными дисками.

НЕ УСТАНОВЛИВАЙТЕ на изделие иные расходные инструменты (алмазные, абразивные и проч. диски). **НЕ ПРИМЕНЯЙТЕ** расходный инструмент, который не соответствуют техническим характеристикам данного изделия (в частности, по частоте вращения, наружному или посадочному диаметру). **НЕ ИСПОЛЬЗУЙТЕ** инструмент сильно изношенный или с видимыми механическими повреждениями (сколы, трещины).

Во избежание травм и повреждений, не откидывайте кожух диска при подаче заготовки вручную – он откроется автоматически.

⚠ ВНИМАНИЕ

В интересах Вашей безопасности всегда держите защитный кожух в исправном состоянии. При любом повреждении защитного кожуха следует немедленно его заменить.

НИ В КОЕМ СЛУЧАЕ не пилите:

- ▶ округлые заготовки;
- ▶ заготовки, которые настолько малы, что Вы не можете их удержать;
- ▶ несколько заготовок одновременно.

Во время работы диск нагревается. Не прикасайтесь к нему сразу же по окончании пиления и до полного его остывания.

Во избежание травм и повреждений не удаляйте отходы пиления руками. Используйте щетку.

Регулярно проверяйте состояние сетевого кабеля. Не допускайте повреждения изоляции, загрязнения агрессивными и проводящими веществами, чрезмерных тянущих и изгибающих нагрузок.

Поврежденный кабель подлежит немедленной замене в сервисном центре.

Условия транспортирования, хранения и утилизации

Храните изделие в надежном, сухом и недоступном для детей месте.

Хранение и транспортирование изделия осуществляйте в коробках или кейсах.

Отслужившее срок службы изделие, дополнительные принадлежности и упаковку следует экологически чисто утилизировать.

Гарантийные обязательства

Мы постоянно заботимся об улучшении качества обслуживания наших потребителей, поэтому, если у Вас возникли нарекания на качество и сроки проведения гарантийного ремонта, пожалуйста, сообщите об этом в службу поддержки «ЗУБР» по электронной почте на адрес: zubr@zubr.ru.

Данная гарантия не ограничивает право покупателя на претензии, вытекающие из договора купли-продажи, а также не ограничивает законные права потребителей.

Мы предоставляем гарантию на инструменты «ЗУБР» на следующих условиях:

ЫҚТИМАЛ АҚАУЛАР ЖӘНЕ ОЛАРДЫ ЖОЮ АМАЛДАРЫ

Ақау	Ықтимал себеп	Жою амалдары
Құрал қосылмаған жағдайда	Желіде кернеу жоқ	Желідегі кернеуді тексеріңіз
	Щеткалар толығымен тозған	Щеткаларды ауыстырыңыз (Өрдайым көрсетілетін күтімді қараңыз)
	Ажыратқыш бұзылған	Жөндеу немесе ауыстыру жұмыстары туралы қызмет көрсету орталықтарына хабарласыңыз
Қозғалтқыш толық жылдамдықты немесе толық қуатқа сәйкес жұмыс атқармайды	Электр қозғалтқыш бұзылған	Жөндеу немесе ауыстыру жұмыстары туралы қызмет көрсету орталықтарына хабарласыңыз
	Желіде төменгі кернеу	Желідегі кернеуді тексеріңіз
	Щеткалар тозған	Щеткаларды ауыстырыңыз (Өрдайым көрсетілетін күтімді қараңыз)
Жұмыс барысында құрал тоқтады	Орама немесе орамадағы үзік жанған	Жөндеу немесе ауыстыру жұмыстары туралы қызмет көрсету орталықтарына хабарласыңыз
	Желіде кернеу жоқ	Желідегі кернеуді тексеріңіз
	Щеткалар толығымен тозған	Щеткаларды ауыстырыңыз (Өрдайым көрсетілетін күтімді қараңыз)
	Қозғалтқышқа күш түскен	Диск беру күшін азайтыңыз
Шамадан тыс діріл, ара дискінің майысуы	Диск дуалда нашар бекітілген	Диск бекітуін қатайтыңыз
	Орама немесе орамадағы үзік жанған	Жөндеу жұмыстары туралы қызмет көрсету орталықтарына хабарласыңыз
	Диск істен шыққан (дәнекер бөлшектер бұзылған)	Дискті басқасына ауыстырыңыз
	Ара дискі тозған	Дискті басқасына өзгертіңіз
Арапалау нәтижесі қанағаттанарлық емес	Ара дискі нашар бекітілген	Диск бұрандасын қатайтыңыз
	Басқа себептер	Зерттеу үшін қызмет көрсету орталықтарына хабарласыңыз
	Ара дискі мұқталған немесе зақымдалған (нақыстар, кескіштер жойылған)	Ара дискін ауыстырыңыз (Жинауды қараңыз)
	Диск нашар бекітілген – дуалда айналады	Диск бекітуін қатайтыңыз
Арапалау барысында ара дискі сыналанады, арапалау қабырғалары күйген	Қуат қозғалтқыш немесе айналымдары жеткіліксіз (2 ақауды қараңыз)	2 ақауды қараңыз
	Қате пайдалану	«Пайдалану жөніндегі кеңестер» бөлімін қараңыз
	Ара дискі мұқталған	Ара дискін ауыстырыңыз (Жинауды қараңыз)
Құрал қызады	Атқарылатын жұмысқа ара дискі сәйкес емес	Атқарылатын жұмыс түріне байланысты ара дискін қолданыңыз
	Жұмыстың қарқынды режимі, максималды жүктемемен жұмыс	Жұмыс режимін өзгертіңіз, жүктемені азайтыңыз
	Қоршаған ауаның жоғары температурасы, ауа жаңалағышының аз желдетілуі, ауа жаңалағыш тетіктерінің ластануы	Температураны төмендету, ауа жаңалағышын жақсарту, ауа жаңалағыш тетіктерін тазарту шараларын жасаңыз
	Майлану жеткіліксіз, механизм сыналану	Жөндеу немесе ауыстыру жұмыстары туралы қызмет көрсету орталықтарына хабарласыңыз
Орамадағы үзік немесе қозғалтқыш орамасының жанған	Орамадағы үзік немесе қозғалтқыш орамасының жанған	Жөндеу немесе ауыстыру жұмыстары туралы қызмет көрсету орталықтарына хабарласыңыз

- в) Құралға мыналардан басқасы, шамадан тыс жүктеменің түсуін көріністері ретінде болып табылады: түстің кетуі, бірден ротор және статордың істен шығуы, бөлшектердің және құрал үзіктерінің деформациясы немесе балқуы, жоғарғы температура салдарынан электр қозғалтқыштың қараюы немесе күйюі.
- г) Құралды жоғарғы қарқындылықты жұмыста және шамадан тыс жүктемеде қолдану
- д) Құралға профилактикалық және техникалық қызмет көрсету, мысалы: майлау, жуу «ЗУБР» түпнұсқасы емес жабдықтарды/бөлшектерді қолдану салдарынан құралдың істен шығуы
- е) Механикалық ақау (жарықтар, нақыстар ж.т.б.) агрессивті ортадан, жоғарғы ылғалдылық және жоғарғы температура, электр құралдың ауа желдеткіш саңылайына бөгде заттардың түсу, сонымен қатар дұрыс емес сақтау және металл бөлшектердің коррозия салдарынан пайда болған ақаулар.
- ж) Қалыпты тозудың салдарынан істен шыққан бұйымдар, тез тозатын бөлшектер және шығын заттар, сондай-ақ жетек белбеулер, аккумулятор блоктары, оқпандар, бағыттауыш роликтер, сақтау былғарылар, цангалар, патрондар, етектер, ара шынжырлары, ара шиналары, жүлдызшалар, шиналар, бұрыштық щеткалар, пышақтар, аралар, абразивтер, тескіш темірлер, бұрғылар, триммерге раналған қармақ баулар ж.т.с.с. жатады.
- з) Құралдың құрылғысына өзгерістер немесе қосымшалар енгізілуі.

и) Құралдың құндылығына және мақсатына тиісті пайдалануға өсерін тигізбейтін кішігірім ауытпаушылық.

4) Бізбен расталған кепілдікті жағдай төңірегінде ақауды жою «ЗУБР» компаниясының құзіретінде жөндеу немесе ақауы бар құралды жаңасына (келесі ұрпақтағы модельге) ауыстыру болып табылады.

5) Кепілдікті шағымдар кепілдікті мерзім ішінде қабылданады. Бұл үшін ақауы бар құралды құжатта көрсетілген (www.zubr.ru сайтында) қызмет көрсету орталығына тауарды сатып алу уақыты және атауы көрсетілген растайтын кепілдікті талонмен қоса өкеліңіз немесе жіберіңіз. Жоғарыда аталған құралды тіркеу негізінде кеңейтілген 60 айлық немесе 36 айлық кепілдік жарамды болса, кеңейтілген кепілдіктің тіркелу сертификатын көрсетіңіз.

Жартылай немесе толық бөлшектелінген құрал дилерге немесе қызмет көрсету орталығына жіберілсе, ол кепілдік бойынша қарастырылмайды. Дилерге немесе қызмет көрсету орталығына жіберілген құралға сатып алушы жауапкершілік тартады.

6) Құралдың ақауларын тегін жөндеу жұмыстары атқарылатын аталған басқа да шағымдар түсіруге рұқсат құқықтардан басқасына біздің кепілдік төңірегінде қарастырылмайды.

7) Кеңейтілген кепілдіктің шарттары бойынша жүргізілген кепілдікті жөндеу жұмыстары орындалған соң, құралдың кеңейтілген кепілдігі ұзартылмайды және жаңартылмайды.

8) Құралдың қызмет көрсету мерзімі 5 жыл.

1) Гарантия предоставляется в соответствии с нижеперечисленными условиями (№2–8) путем бесплатного устранения недостатков инструмента в течение установленного гарантийного срока, которые доказано обусловлены дефектами материала или изготовления.

2) Гарантийный срок начинается со дня покупки инструмента первым владельцем.

Базовая гарантия

Гарантийный срок составляет 36 месяцев со дня продажи только при безусловно бытовом использовании инструмента для личных нужд.

Гарантийный срок составляет 12 месяцев со дня продажи при применении инструмента для работ, связанных с профессиональной деятельностью, в условиях нагрузок средней интенсивности, за исключением индустриальных и промышленных работ в условиях высокой интенсивности и сверхтяжелых нагрузок.

Расширенная гарантия

Для всех электроинструментов, купленных после 15.02.2012 г., гарантийный срок продлевается до 60 месяцев при условии безусловно бытового применения, и 36 месяцев в случае применения для работ, связанных с профессиональной деятельностью, в условиях нагрузок средней интенсивности, за исключением индустриальных и промышленных работ в условиях высокой интенсивности и сверхтяжелых нагрузок.

Расширенная гарантия предоставляется только при условии, если владелец регистрирует инструмент в течение 4 недель с момента покупки на сайте компании «ЗУБР».

Регистрация осуществляется только на сайте производителя www.zubr.ru в разделе Сервис. Подтверждением участия в программе расширенной гарантии конкретного инструмента и корректной регистрации инструмента является регистрационный сертификат, который следует распечатать на принтере во время регистрации. Регистрация возможна только после подтверждения покупателем согласия на сохранение личных данных, запрашиваемых в процессе регистрации.

3) Гарантия не распространяется на:

- а) Детали, подверженные рабочему и другим видам естественного износа, а также

на неисправности инструмента, вызванные этими видами износа

б) Неисправности инструмента, вызванные несоблюдением инструкций по эксплуатации или произошедшие вследствие использования инструмента не по назначению, во время использования при ненормальных условиях окружающей среды, ненадлежащих производственных условий, вследствие перегрузок или недостаточного, ненадлежащего технического обслуживания или ухода. К безусловным признакам перегрузки изделия относятся, помимо прочего: появление цветов побежалости, одновременный выход из строя ротора и статора, деформация или оплавление деталей и узлов изделия, потемнение или облуживание проводов электродвигателя под действием высокой температуры

в) При использовании изделия в условиях высокой интенсивности работ и сверхтяжелых нагрузок

г) На профилактическое и техническое обслуживание инструмента, например: смазку, промывку

д) Неисправности инструмента вследствие использования принадлежностей, сопутствующих и запасных частей, которые не являются оригинальными принадлежностями/частями «ЗУБР»

е) На механические повреждения (трещины, сколы и т.д.) и повреждения, вызванные воздействием агрессивных сред, высокой влажности и высоких температур, попаданием инородных предметов в вентиляционные отверстия электроинструмента, а также повреждения, наступившие вследствие неправильного хранения и коррозии металлических частей

ж) Принадлежности, быстроизнашивающиеся части и расходные материалы, вышедшие из строя вследствие нормального износа, такие как: приводные ремни, аккумуляторные блоки, стволы, направляющие ролики, защитные кожухи, цанги, патроны, подошвы, пыльные цепи, пыльные шины, звездочки, шины, угольные щетки, ножи, пилки, абразивы, сверла, буры, леску для триммера и т.п.

з) Инструмент, в конструкцию которого были внесены изменения или дополнения

и) Незначительное отклонение от заявленных свойств инструмента, не влияющее на его ценность и возможность использования по назначению

4) Устранение неисправностей, признанных нами как гарантийный случай, осуществляется на выбор компании «ЗУБР» посредством ремонта или замены неисправного инструмента на новый (возможно и на модель следующего поколения). Замененные инструменты и детали переходят в собственность компании.

5) Гарантийные претензии принимаются в течение гарантийного срока. Для этого предъявите или отправьте неисправный инструмент в указанный в документации (на сайте www.zubr.ru) сервисный центр, приложив заполненный гарантийный талон, подтверждающий дату покупки товара и его наименование. В случае действия расширенной 60-месячной или расширенной 36-месячной гарантии на основании упомянутой выше регистрации, к инструменту следует приложить и регистрационный сертификат расширенной гарантии.

Инструмент, отосланный дилеру или в сервисный центр в частично или полностью разобранном виде, под действие гарантии не подпадает. Все риски по пересылке инструмента дилеру или в сервисный центр несет владелец инструмента.

6) Другие претензии, кроме упомянутого права на бесплатное устранение недостатков инструмента, под действие нашей гарантии не подпадают.

7) После гарантийного ремонта на условиях расширенной гарантии, срок расширенной гарантии инструмента не продлевается и не возобновляется.

8) Срок службы изделия составляет 5 лет.

Тасымалдау, сақтау және кәдеге жарату шарттары

Құралды сенімді, құрғақ және балалар қолы жетпейтін жерде сақтаңыз.

Құралдың сақтауы мен тасымалдауын қораптар мен кейстерде орындаңыз.

Жарамдылық мерзімі аяқталған соң, құралды, қосымша жабдықтарды және орамды экологиялық талаптарға сәйкес кәдеге жарату керек.

Кепілдеме міндеттемелері

Біз әрқашанда біздің тұтынушыларға сапалы қызмет көрсетуді жақсартуға қолға алғандықтан, сондықтан да, егер Сіз сапаға және кепілдік жөндеу жұмыстарын мерзімдеріне риза болмасаңыз, бұл жайлы «ЗУБР» қолдау қызметіне мына электрон-дық мекен-жай бойынша хабарласа аласыз: zubr@zubr.ru

Бұл кепіл сатып алушының сатып алу-сату кепілім шарт бойынша шағымдану құқығына шек қоймайды, сонымен қатар тұтынушылардың заң-ды құқықтарына қайшы келмейді.

Біз «ЗУБР» құралдарына кепілдікті келесідей шарттарға тиісті ұсынамыз:

1) Кепілдік төменде аталған шарттарға тиісті (№2–8) қарастырылған кепілдік мерзім ішінде материал немесе өндірушінің ақау екендігі дәлелденген соң, құралдың жөндеу жұмыстарын тегін орындау.

2) Кепілдікті мерзім алғашқы сатып алушының сатып алу күнінен басталады.

Негізгі кепілдік:

Кепілдікті мерзім сату күнінен бастап, яғни құралды тұрмыстық жағдайда, жеке қолданылған жағдайда 36 айды құрайды.

Кепілдікті мерзім сату күнінен бастап, яғни құралды жоғары қарқындылықты және шамадан тыс ауыр жүктемелері бар индустриалды және өнеркәсіптік жұмыстардан басқасында кәсіби төңіректе, орташа қарқындылықты жүктеме жағдайында 12 айды құрайды.

Кеңейтілген кепілдік

15.02.2012 жылы сатып алынған кепілдікті мерзім барлық электр құралдарына тұрмыстық жағдайда қолданылса, 60 айға дейін ұзартылады және құралды жоғары қарқындылықты және шамадан тыс ауыр жүктемелері бар индустриалды және өнеркәсіптік жұмыстардан басқасында кәсіби төңіректе, орташа қарқындылықты жүктеме жағдайында 36 айға дейін ұзартылады.

Кеңейтілген кепілдік тек қана келесідей шарт бойынша ұсынылады, егер сатып алушы құралды сатып алу сәтінен бастап 4 аптаның ішінде «ЗУБР» компаниясының сайтында тіркелген жағдайда ғана қарастырылады.

Кепілдік бұйымдарға, қосымша бөлшектерге және шығындалған материалдарға, яғни өздігінен тозғандықтан, соның ішінде жетек белбеулері, аккумулятор блогтары, зарядтау құралдары, көмір щеткалары, пышақтар, аралар, абразивтер, тес-кіш темірлер, бұрғылар, триммерге арналған қар-мақ бауға ж.т.б. жатады.

Тіркелу тек қана www.zubr.ru өндірушінің сайтындағы Сервис бөлімінде ғана орындалады. Белгілі бір құралдың және белгілі бір құралдың тіркелуін кеңейтілген кепілдік бағдарламасында қатысуды растайтын тіркелу сертификаты болып табылады, оны тіркелу кезінде принтер арқылы басып шығару қажет. Тіркелу сатып алушының тіркелу кезінде жеке мәліметтерін сақтау рұқ-сатынан кейін ғана мүмкін болады.

3) Кепілдік келесідей жағдайларға қарастырыл-майды:

а) Жұмыс барысында және өздігінен тозған бөлшектер, сонымен қатар осындай тозу түрлерінен пайда болған құралдың ақаулары болып табылады.

б) Пайдалану жөніндегі нұсқаулыққа қайшы келетін құрал ақауы немесе құралдың мақсатына тиісті емес қолдану, қоршаған ортаның қолайсыз жағдайында, өндірістік лайықты емес жағдайында пайдалану, жүктеме немесе жеткіліксіз техникалық қызмет немесе қадағалау болмағандықтан шарт бойынша қарастырылмайды.

Диск сыналғанға бірден желіден ажыратқышты ажырату арқылы өшіріңіз және дискті босату шараларын орындаңыз.

Жұмыс аяқталған соң, құралды желіден ажыратыңыз.

Құралды 7 батырмасы арқылы өшіріңіз. Сым-желіні желіден (ажыратқышты розеткадан алу арқылы) ажырату арқылы өшірмеңіз.

Пайдалану кезінде (қажет болса) Әрдайым көрсетілетін күтімге сәйкес дәлдеме қажет.

Құралдың корпусын және сымжеліні және құрал тетігінің ауа жаңалағышын оқтын-оқтын шаң-тозаңнан тазартыңыз.

Барлық техникалық қызметтер сымжелі желіден ажыратылған кезде орындалуы тиіс.

Құрал басқа да, арнайы талаптарды қажет етпейді.

Барлық жөндеу жұмыстар тек қана қызмет көрсету орталықтар мамандарымен орындалуы тиіс.

Құралдың іске жарамдылығын тексеріп отырыңыз. Егер сіз бөтен иісті, түтінді, отты, ұшқынды байқасаңыз, онда аспапты сөндіріңіз, оны желіден ажыратыңыз және арнайы қызмет көрсету орталығына хабарласыңыз.

Егер құралдың ақауы бар екендігі анықталса, онда онымен жұмыс атқаруды тоқтатыңыз.

Құралдың техникалық күрделілігіне, шекті күй критерияларына байланысты тұтынушы өздігімен анықтамайды. Бар немесе болжамды ақау болған жағдайда «Болжамды ақаулар және оны жою амалдар» бөліміне назар аударыңыз. Егер ақаулар тізімде болмаса немесе Сіз оныжою алмасаңыз, арнайы қызмет көрсету орталығына хабарласыңыз. Құралдың және оның бөлшектерінің шекті күйі туралы қорытынды Ақттың сәйкес келетін түпнұсқасы түрінде қызмет көрсету орталығымен беріледі.

Қауіпсіздік жөніндегі нұсқаулық

Элементтерді барлық жинау, реттеу және ауыстыру жұмыстары тек қана құралдың желіден ажыратылған күйінде жүзеге асады.

Жұмыс төңірегінен бөтен адамдар мен балаларды алшақ ұстаңыз.

Құралды желіге ер қосқан сайын келеңсіз жағдайлардың алдын алу үшін, мынаған көз жеткізіңіз:

▶ Сіз құралдың айналу бөлшектерінен және жұмыс төңірегінен кілттердің және бөтен заттардың алшақ екендігіне көз жеткізіңіз;

▶ ара дискі (айналу бағыты бөлігінде) дұрыс және мықты орнатылған;

▶ даяр затта металл заттардың жоқтығына (шегенің, бұранданың ж.т.с.с) көз жеткізіңіз.

Құрал **ТЕК ҚАНА** ара дисктерін пайдалануға арналады.

Басқа заттарды (алмазды, абразивті және басқа дисктерді) **ҚОЛДАНБАҢЫЗ**. Бұл құралдың техникалық сипаттамасына сәйкес келмейтін қосымша аспапты (соның ішінде, айналу жиілігі, сыртқы және орнатылатын диаметр бойынша) пайдаланбаңыз. Қатты тозған немесе көзге түсетін механикалық ақаулары бар (нақыстары, жарықтары бар) құралды **ҚОЛДАНБАҢЫЗ**.

Жарақаттану мен зақымданудың алдын алу үшін диск былғарысын даяр затты бергенде қолмен түсірмеңіз - ол автоматты ашылады.

▲ НАЗАР АУДАРЫҢЫЗ

Сіздің қауіпсіздігіңіз үшін әрқашан сақтау былғарысын дұрыс істеуін қадағалаңыз. Кез келген зақымдану жағдайында сақтау былғарысын бірден ауыстыру қажет.

ЕШҚАШАН араламаңыз:

▶ дөңгелек даяр заттарды;

▶ кішкентай даяр заттарды Сіз қолмен ұстай алмайтындарды;

▶ бір уақытта бірнеше даяр заттарды пайдаланбаңыз.

Жұмыс барысында диск қызады. Аралау аяқталған соң, не, оның толық тоқтауына дейін оған бірден тимеңіз.

Жарақаттану мен зақымданудың алдын алу үшін аралаудан шыққан қалдықтарды қолмен алмаңыз. Щетканы қолданыңыз.

Әрдайым желі сымжелісінің күйін тексеріңіз. Үзіктердің пайда болуын, агрессивті және отқа қауіпті заттардан ластануын, шамадан тыс майысу мен ауыр жүктеме түсуін алдын алыңыз.

Зақымдалған сымжелі бірден қызмет көрсету орталығында ауыстырылуы қажет.

ВОЗМОЖНЫЕ НЕИСПРАВНОСТИ И МЕТОДЫ ИХ УСТРАНЕНИЯ

Неисправность	Возможная причина	Действия по устранению
Изделие не включается	Нет напряжения в сети	Проверьте напряжение в сети
	Полный износ щеток	Замените щетки (см. Периодическое обслуживание)
	Неисправен выключатель или двигатель	Обратитесь в сервисный центр для ремонта или замены
	Заклинивание диска	Устраните заклинивание или обратитесь в сервисный центр
Двигатель не развивает полную скорость или не работает на полную мощность	Низкое напряжение сети	Проверьте напряжение в сети
	Износ щеток	Замените щетки (см. Периодическое обслуживание)
	Сгорела обмотка или обрыв в обмотке	Обратитесь в сервисный центр для ремонта или замены
Изделие остановилось при работе	Пропало напряжение сети	Проверьте напряжение в сети
	Полный износ щеток	Замените щетки
	Двигатель перегружен	Ослабьте усилие подачи диска
	Диск проворачивается на валу	Затяните крепление диска
	Вышел из строя выключатель или двигатель	Обратитесь в сервисный центр для ремонта
Повышенная вибрация, люфт пильного диска	Диск разбалансирован (часть напаяк сколоты)	Замените диск на другой
	Пильный диск изношен	Замените диск на другой
	Пильный диск плохо закреплен	Затяните крепление диска
	Прочие причины	Обратитесь в сервисный центр для диагностики
Результат пиления неудовлетворительный	Пильный диск затуплен или поврежден (сколы, потерянные зубья)	Замените пильный диск (см. Сборка)
	Диск плохо закреплен – проворачивается на валу	Затяните крепление диска
	Недостаточная мощность или обороты двигателя (см. неисправность 2)	См. неисправность 2
Пильный диск заклинивает в пропилах, подгорели стенки пропила	Неправильная эксплуатация	См. раздел «Рекомендации по эксплуатации»
	Пильный диск затуплен	Замените пильный диск (см. Сборка)
	Пильный диск не соответствует выполняемой работе	Используйте пильный диск, соответствующий выполняемой работе
Изделие перегревается	Интенсивный режим работы, работа с максимальной нагрузкой	Измените режим работы, снизьте нагрузку
	Высокая температура окружающего воздуха, слабая вентиляция, засорены вентиляционные отверстия	Примите меры к снижению температуры, улучшению вентиляции, очистке вентиляционных отверстий
	Недостаток смазки, заклинивание в механизме	Обратитесь в сервисный центр для ремонта или замены
	Сгорела обмотка или обрыв в обмотке двигателя	Обратитесь в сервисный центр для ремонта или замены

Шановний покупець!

При покупці виробу:

- ▶ вимагайте перевірки його справності шляхом пробного включення, а також комплектності згідно комплекту постачання;
- ▶ переконайтеся, що гарантійний талон оформлений належним чином і містить дату продажу, штамп магазину і підпис продавця.

Перед першим включенням виробу уважно вивчіть цей посібник по експлуатації і суворо виконуйте вказані в ньому вимоги. Лише так ви зможете навчитися правильно поводитися з виробом і уникнете помилок і небезпечних ситуацій.

Зберігайте дане керівництво протягом всього терміну служби Вашого виробу.

Пам'ятайте! Виріб є джерелом підвищеної травматичної небезпеки.

Призначення і сфера застосування

Пила торцювальна призначена для прямого, косоного, під нахилом і комбінованого розпилювання заготовок з тонкого алюмінієвого профілю, деревини і її похідних (у тому числі і з пластиком покриттями).

Уважно вивчіть цей посібник з експлуатації, в тому числі розділ «Інструкції з безпеки» та Додаток «Загальні правила техніки безпеки». Тільки так Ви зможете навчитися правильно поводитися з інструментом і уникнете помилок і небезпечних ситуацій.

Виріб призначений для нетривалих робіт при навантаженні середньої інтенсивності в районах з помірним кліматом з характерною температурою від -10 до +40 °С, відносно вологістю повітря не більше 80% і відсутністю прямої дії атмосферних опадів і надмірної запиленості повітря.

Виріб відповідає вимогам:

- ▶ Технічного регламенту про безпеку машин та устаткування (затвердженого Постановою Уряду РФ № 753 від 15.09.2009)

- ▶ до безпеки по ГОСТ Р МЭК 60745-2-5-2007
- ▶ до вібрації за ГОСТ 16519-2006
- ▶ до шуму за ГОСТ 12.2.030-2000 (розд. 3, 4)

Цей посібник містить найповніші відомості і вимоги, необхідні і достатні для надійної, ефективною і безпечною експлуатації виробу.

У зв'язку з продовженням роботи з удосконалення виробу, виробник залишає за собою право вносити в його конструкцію незначні зміни, не відображені в даному керівництві і не впливають на ефективну і безпечну роботу виробу.

▲ УВАГА

Виріб призначений для пиляння ТІЛЬКИ заготовок з дерева та похідних матеріалів (фанера, ДСП, ДВП, МДФ, ламіновані панелі), а також тонкого алюмінієвого профілю (при встановленні відповідного диска).

Окремі частини виробу під час роботи нагріваються і дотик до них може викликати опік.

Застосування виробу в індустріальних і промислових обсягах, в умовах високої інтенсивності робіт і надважких навантажень, знижує термін служби виробу.

6) 45° еңісінің аралау бұрышын реттеу

2 ара еңісінің тұрақтандыратын бұрандасын босатыңыз, араны соңғы сол жаққа келтіріңіз, стопор гайкасының бұрандасынан босатыңыз, бұрыштық арқылы бұранданы ара дискісін 45° бұрма үстелден 10 өрі орнатыңыз. Стопор гайкасын қатайтыңыз.

в) 90° бұрыштарды тік аралағанда реттеу

15 тіреуіште бекітілген екі бұранданы босатыңыз. Қосу батырмасын баспай отырып, ара басиегің жіберіңіз. Бұрыштық көмегімен алдыңғы тіреуішті реттеу арқылы алдыңғы тіреуіш және ара дискісін 90° орнатыңыз. Алдыңғы тіректі бұрандалар арқылы қатайтыңыз.

Ескерту! Өр түрлі күйлерді пайдаланғанда, сынамалық аралауды жасаңыз. Аралау нәтижесін өлшеу құралдары арқылы тексеріңіз.

Пайдалану жөніндегі кеңестер

Сіздің желіңіздегі кернеу электр құралдың атаулы кернеуіне сәйкес екендігіне көз жеткізіңіз.

Жұмысқа даяр болғанан кейін, құралды желіге қосыңыз.

Алғаш рет құралды еш жүктемесіз пайдаланыңыз және 10–20 секунд іске қосыңыз. Егер Сіз бөтен шуды осы арада естісеңіз, жану иісін немесе шамадан тыс дірілді сезсеңіз, құралды өшіріңіз және осы жағдайдың себептерін анықтаңыз. Зақымдану себебі анықталғанға дейін құралды қоспаңыз.

Жұмыс орнын жақсы жарықпен, желдетумен (аралау барысында шамадан тыс шаң пайда болады) және жұмыс орнын ұқыпты ұстау – бұл жеткіліксіз жарықпен қамтамасыздау және бөтен заттар жарақаттану мен зардап шегуге әкеледі.

Құралды қосар алдында келеңсіз жағдайлардың алдын алу үшін, мынаған көз жеткізіңіз:

- ▶ ара дискін механикалық ақаулар жоқтығына, дуалда мықты орнатылғандығына және оқшауланбағандығына тексеріңіз;
- ▶ Сіз құралдың айналу бөлшектерінен және жұмыс төңірегінен кілттердің және бөтен заттардың алшақ екендігіне көз жеткізіңіз;

- ▶ даяр затта металл заттардың жоқтығына (шегенің, бұранданың ж.т.б.) көз жеткізіңіз;

Құрал ТЕК ҚАНА ағаштан жасалған даяр заттарды және туынды заттарды (жұқа тақтайды, АЖП, АТП, АФП, ламинатталған панельдерді), сонымен қатар жұқа алюминий профілінен тұратын даяр заттарды (сәйкес келетін дискті орнатқан жағдайда) аралауға арналады.

Басқа заттарды (металлды, керамиканы, тасты), сонымен қатар басқа дисктерді (алмазды, абразивті ж.т.б: сипаттамадан ерекшеленетін өлшемдері бар, зақымдалғандарды – нақыстары барларды, үгітілген кескіштерді, жарықтармен, қисайғандарды, мұқталғандарды) аралауға **ТҮЙІМ САЛЫНАДЫ**.

Жұмыс барысында «ЗУБР» белгісі бар ауыспалы аспапты ұсынамыз.

Құралмен жұмыс істегенде жарақаттанудың алдын алу үшін **ЕШҚАШАН** аралау төңірегіне қолыңызды салмаңыз.

Даяр заттарды (әсіресе, ұзын, түзу емес жиектері бар), оларды қолыңызбен жай ғана ұстай отырып, **АРАЛАМАҢЫЗ. ӨРҚАШАН** струбцинаны қолданыңыз.

ЕШҚАШАН араламаңыз:

- ▶ дөңгелек даяр заттарды;
- ▶ кішкентай даяр заттарды Сіз қолмен ұстай алмайтындарды;
- ▶ бір уақытта бірнеше даяр заттарды пайдаланбаңыз.

Құралды қосқанда, аралаудан бұрын дисктің толық айналуын күтіңіз.

Жұмыс барысында құралға күш түсірмеңіз. Бұл аралау жылдамдығын арттырмайды, бұл жұмыс сапасын төмендетеді және құрал мерзімін азайтады.

Ара диск күйін қадағалаңыз. Шамадан тыс диск соғысы (діріл барысында беріледі, кескіштер бөлшектерінің жоқтығына себепші болады немесе шамадан тыс қызудан майысу туады) салдарынан оны жаңасына ауыстырыңыз. Дискті ауыстыру үшін Жинау ретіне сәйкес әрекеттерді орынданыз.

Құралдың қызуының алдын алу үшін жұмыс барысында сууға қажетті үзілістер жасаңыз.

- ▶ даяр затты мықты бекітіңіз. Кесілген даяр заттың майысуының (тегіс емес кесу немесе құлағанда туатын жарақаттар) алдын алатын шаралар қолданыңыз;
- ▶ сақтау құралдарын (көзілдірікті, қолғапты, құлаққапты) дайындаңыз және киіңіз.

Жұмыс реті

Құралды электр желісіне қосыңыз.

▲ НАЗАР АУДАРЫҢЫЗ

Құралды желіге қосар алдында ажыратқыштың батырмасы қосылмағандығына көз жеткізіңіз.

Құралды іске қосу үшін **6** ажыратқышты оқшауландыратын батырманы қосыңыз және құралды **7** ажыратқыш арқылы қосыңыз.

▲ НАЗАР АУДАРЫҢЫЗ

Құралды қосар алдында дискті **22** оқшауландыратын батырмасы қосылмағандығына көз жеткізіңіз.

▲ НАЗАР АУДАРЫҢЫЗ

Жұмыс алдында дисктің толық айналуын күтіңіз.

Жұмыс үстеліне даяр затты қойыңыз, оны струбцинамен (қажет болса) тұрақтандырыңыз және **28** былғарыны оқшауландыратын рычагты басу арқылы басиекті аралау үшін төмен басыңыз.

▲ НАЗАР АУДАРЫҢЫЗ

Жарақаттану мен зақымданудың алдын алу үшін басиекті төмен жібергенде диск былғарысын қолмен түсірмеңіз — ол автоматты көтеріледі. Сақтау былғарысын **ЕШҚАШАН** шешпеңіз және оны ашық ұстамаңыз. Құралды бұзылған былғарысымен немесе онсыз **ЕШҚАШАН** қолданыңыз.

Сіздің құралыңыз қозғалмалы диск басиегімен қамтылған. Жалпақ даяр заттарды аралау қажет болса, онда **19** бұранданы босатыңыз, оны даяр затқа ендіріп, басиекті өзіңізге тартыңыз, **ӨЗИҢІЗДЕН** әрі итеріңіз.

▲ НАЗАР АУДАРЫҢЫЗ

Басиекті **ӨЗИҢІЗГЕ** қарай тартпаңыз, өйткені бұндай жағдайда аралау артқы кескіштің

жағында орындалуы сапсыз аралау мен қозғалтқыштың жүктемеге түсуіне әкеледі.

Аралау аяқталған соң, құралды **7** ажыратқышты жіберу арқылы өшіріңіз және араны жоғары жаққа қайтармас бұрын, дисктің толық тоқтауын күтіңіз.

▲ НАЗАР АУДАРЫҢЫЗ

Еніс аралау барысында араланған кесінді дисктің бүйір жағындағы бетте қалуы мүмкін. Егер айналу барысында дискті көтерсеңіз, онда осы кесінді диск кескішіне ілінуі мүмкін, бұл шамадан тыс жылдамдықта оны лақтыруға әкеледі.

Әрдайым көрсетілетін күтім

▲ НАЗАР АУДАРЫҢЫЗ

Элементтерді барлық баптау және ауыстыру жұмыстары **ТЕК ҚАНА** құралдың желіден ажыратылған күйінде жүзеге асады.

Қолдану барысында әрдайым қажет:

1) Электр қозғалтқышының графиттік щеткаларын (тозуына қарай) қолданғанда ауыстыру қажет. Щеткаларды ауыстыру үшін:

- ▶ құралды желіден ажыратыңыз;
- ▶ **8** щетка ұстауышының қақпағын бұрауышпен бұрап алыңыз;
- ▶ тозған щетканы алыңыз және жаңасын салыңыз;
- ▶ щетка ұстауыш қақпағын орнына қойыңыз;
- ▶ басқа щеткамен осы іс-әрекетті қайталаңыз.

2) Ара баптауын реттеу

а) 90° еңісінің аралау бұрышын реттеу

Ара енісін **2** тұрақтандырушы тұтқасын босатыңыз, араны соңғы күйге келтіріңіз, стопор гайкасын бұрандандырып босатыңыз және бұрыштық көмегімен ара дискісін **90°** орнатыңыз, бұрма үстелге қарсы **10** тіреуішті реттейтін бұрандасын бұру арқылы орнатыңыз. Стопор гайкасын қатайтыңыз.

Реттеудің нәтижесі көрінген соң, көрсеткішті орнатылған бұрыш еніс көрсеткішінің бұрандасын босатыңыз, тілшемен бірге **0°** шамасы бар еніс аралау бұрышының шкаласын қамтылсын. Көрсеткішті бұрандамен тұрақтандырыңыз.

Технические характеристики

Артикул	ЗПТ-255-1600-Л-02
Номинальна напруга живлення, В	220
Частота, Гц	50
Номинальна споживана потужність, Вт	1600
Частота обертання на холостому ході, об/хв	4800
Розміри пильного диска:	
▶ діаметр пильного диска, мм	255
▶ посадочний діаметр, мм	30
Максимальна глибина пиляння:	
▶ при 90/90 °, мм	75x305
▶ при 90/45 °, мм	40x305
▶ при 45/90 °, мм	75x210
▶ при 45/45 °, мм	40x210
Діаметр патрубку пілозбірника, мм	40
Лазерний вказівник	є
Рівень звукового тиску (k = 3), дБ	86
Рівень звукової потужності (k = 3), дБ	99
Середньоквадратичне віброприскорення (k = 1.5), м/с ²	1.297
Клас безпеки згідно з ГОСТ 12.2.007.0-75	II
Маса	18.9
Термін служби, років	5

Комплектація

Пила торцовальна	1 шт.
Пильний диск (встановлений)	1 шт.
Лазерний вказівник (встановлений)	1 шт.
Подовжувачі столу	2 шт.
Струбцина	1 шт.
Пилозбірник	1 шт.
Ключ імбусовий 6 мм	1 шт.
Інструкції з безпеки	1 екз.
Керівництво по експлуатації	1 екз.

▲ УВАГА

Перевірте відсутність ушкоджень інструменту і приладдя, які могли виникнути при транспортуванні.

Інструкції по експлуатації

Пристрій

- 1 Вертикальна струбцина
- 2 Рукоятка фіксації кута нахилу
- 3 Пилозбірник
- 4 Верхній кожух пилкового диска
- 5 Рукоятка пили
- 6 Кнопка блокування вимикача
- 7 Вимикач
- 8 Гвинт фіксації щіткотримача
- 9 Подовжувач столу
- 10 Поворотний стіл
- 11 Станина
- 12 Отвір для кріплення пилки до верстата
- 13 Шкала установки кута поворота
- 14 Показчик шкали кута поворота
- 15 Фронтальний упор
- 16 Захисний кожух
- 17 Стопорна шпилька (ззаду)
- 18 Важіль повороту столу
- 18a Фіксатор кута поворота
- 19 Гвинт фіксації горизонтального переміщення пили
- 20 Гвинт
- 21 Затискний гвинт
- 22 Кнопка фіксації пилкового диска
- 23 Болт кріплення пилкового диска
- 24 Зовнішній фланець
- 25 Вертикальний затискний гвинт
- 26 Пильний диск
- 27 Лазерний вказівник
- 28 Важіль блокування кожуха
- 29 Гнізда для кріплення струбцини
- 30 Гвинт регулювальний з контргайкою
- 31 Важіль-обмежувач
- 32 Гвинт обмежувальний
- 33 Відсік для батарейок

Збірка

⚠ УВАГА

Всі роботи по збірці, настройці і заміні елементів виробляєте **ТІЛЬКИ** при відключеному від мережі виробі.

Встановіть виріб на рівній горизонтальній поверхні.

Наведіть виріб в робоче положення, для чого натисніть на рукоятку **5**, витягніть стопорну шпильку **17** і поверніть її на 90° для фіксації. Притримуючи рукоятку **5**, дайте можливість пилі під дією пружини переміститися у верхнє положення.

Виріб точно відрегульован на заводі, однак при транспортуванні гвинти можуть ослабнути і точність установки порушиться. Для запобігання браку в роботі, перед початком експлуатації перевірте наступні налаштування:

а) Кут установки обмежувального упору нахилу на 90° . Перевіряти косинцем між площиною пили і поверхнею столу;

б) Кут установки обмежувального упору нахилу 45° . Перевіряти тільки після установки обмежувального упору нахилу на 90° . Перевіряти за шкалою нахилу, нахиливши диск пилки до упору вліво;

в) Кут установки фронтального упору. Перевіряти косинцем між площинами пили і фронтального упору при встановленому в положення 0° поворотному столі.

При порушенні кутів установки зверніться до розділу Періодичне обслуговування справжнього керівництва.

На Вашому виробі встановлений стандартний пильний диск по дереву. При необхідності заміні диска (на новий або для інших робіт):

- ▶ натисніть на кнопку фіксації пильного диска **22**;
- ▶ віджавши важіль **28**, підніміть кожух;
- ▶ відверніть болт кріплення пильного диска **23** прикладеним ключем;
- ▶ зніміть зовнішній фланець **24** і пильний диск **26**.

⚠ УВАГА

Пам'ятайте, що твердосплавні напайки на зубах пильного диска тендітні, вкрай уважно поводьтеся з пильним диском, уникаючи ударів по напайкам, падень пильного диска. Перед установкою диска уважно огляньте кожну напайку. На них не повинно бути тріщин, сколів. Після установки пильного диска при включенні не слід стояти в площині його обертання.

- ▶ для установки диска встановіть на шпindel внутрішній фланець та пильний диск;

⚠ УВАГА

Напрямок обертання диска (вказано на самому диску) повинен співпадати з напрямом обертання шпинделя (вказано на кожуху **4**).

Жұмысқа дайындық

Құралды қажетті аралау қалпына келтіріңіз:



Тік аралау

18 бұрма үстелдің тұрақтандырушы бұрандасын босатыңыз. **18a** тұрақтандырушыны басыңыз және **10** бұрма үстелде орналасқан **14** бұрылыс бұрышының көрсеткішін **13** станинада орналасқан айналу бұрышын 0° шамасына сәйкестендіре отырып, үстелді айналдырыңыз. **18** бұрма үстелдің тұрақтандырушы бұрандасы арқылы тұрақтандырыңыз.

Көлбеу аралау

Сіздің құралыңыз арқылы 0° -тан 45° бұрыш шамасында сол жақ енісін аралауға болады. **28** тұрақтандыратын бұрыш енісінің тұтқасын босатыңыз және қажетті бұрыш енісін орнатыңыз. Оны тұрақтандырушы тұтқасы арқылы тұрақтандырыңыз.

Қисық және көлденең аралау

Құрал 90° шамасында бұрышты көлденең аралауға және 45° шамасында солға және оңға қисық аралауға мүмкіндік береді. Қисық аралау үшін **18** бұрма үстелді тұрақтандыратын бұрандасын **18a** тұрақтандырушыны басу арқылы босатыңыз, **10** бұрма үстелді қажетті бұрышқа бұраңыз және **18** бұранда арқылы осы күйді тұрақтандырыңыз.

Құрамдас аралау

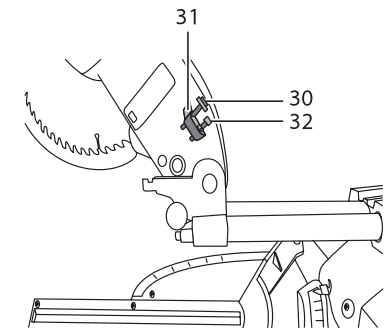
Құрамдас аралау – бұл бірден қисық және еніс бойымен аралау болып табылады. Құрамдас аралау 45° -тан 90° сол жаққа қарай бұрыш еніс және 90° -тан 45° дейін солға және оңға қисық бұрыш бойымен аралауға болады.

⚠ НАЗАР АУДАРЫҢЫЗ

Құралды аталған бұрыштарда бекіту үшін басиек енісін және бұрма үстелді тұрақтандыратын бұрандаларды тұрақтандырыңыз.

Аралау тереңдігін шектеу қажет болса (даяр затты бір ретке ғана толық тереңдікті аралау қажет емес болса немесе бірнеше рет қажетті тереңдікті аралау қажет болса), онда **30** бұранда арқылы қажетті аралау тереңдігін орнатыңыз және контргайканы қатайтыңыз. Тереңдіктің шектеуі үшін қосу үшін **31** бұраңыз. Қажетті тереңдік жұмыс үстелі мен дисктің ең төменгі кескіштің төменгі жиегі арасындағы қашықтықпен (бұранданы рычагқа соңына дейін жеткізумен) анықталады. Тереңдіктің шектеуіші қажет емес болса, рычагты қалыпты күйіне келтіріңіз.

32 бұранда ұзақ уақыт ішіндегі аралаудың максималды тереңдігін **31** рычагты кез келген күйде өзгертпей шектеуге арналады.



Жұмысқа дайындалыңыз:

- ▶ ара дискін механикалық ақаулар жоқтығына, дуалда мықты орнатылғандығына және оқшауланбағандығына тексеріңіз;
- ▶ кілттер мен құралдың айналу бөлшектерінен бөтен заттарды алшақ қойыңыз;
- ▶ даяр затты дайындаңыз және онда металл заттардың жоқтығына (шегенің, бұранданың ж.т.с.с) көз жеткізіңіз;

- ▶ 24 сыртқы фланецті және 26 ара дискін шешіңіз.

▲ НАЗАР АУДАРЫҢЫЗ

Ара дискінің кескіштеріндегі қатты балқытын дәнекерленетін темірлер өте нәзік, ара дискін қолданғанда дәнекерленетін темірлерге соқтығыспай ара дискі құламайтындай етіп, ұқыпты қолдану керектігін есте сақтаңыз. Дискті орнатар алдында әр дәнекерленетін темірді мұқият қараңыз. Оларда жарық, нақыс болмауы керек. Ара дискін орнатқан соң, іске қосқанда оның айналу төңірегінде жақын болу қажет емес.

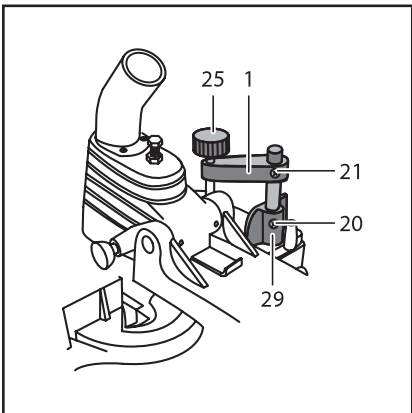
- ▶ дискті орнату үшін шпindelьге ішкі фланецті, кейінірек, ара дискін орнатыңыз;

▲ НАЗАР АУДАРЫҢЫЗ

Дисктің айналу бағыты (дисктің өзінде көрсетілген) шпindelь айналу бағытымен (құрал корпусының ішкі бөлігінде көрсетілген) сәйкес келуі тиіс.

- ▶ 24 сыртқы фланецті орнатыңыз. Бекіту бұрандасын сағат тіліне қарсы айналдыру арқылы 22 тұрақтандырушы бұранданы басылы күйде ұстаңыз.

Аралату барысында өнделетін бұйымды 15 алдыңғы тіреуіште тұрақтандыру үшін тіке струбцинаны бекітуге ұяшықтарды пайдаланыңыз. Струбцина өзекшесін 15 алдыңғы тіреуіштің саңылауына енгізіңіз және артындағы ұяшықтағы струбцина саңылауына бұранданы бекітіңіз. Струбцинаны бұйымның пішіні және көлеміне байланысты реттеңіз. Струбцина тіреуіште ара дискінен сол жаққа да, оң жаққа қарай орнатылуына болады.



▲ НАЗАР АУДАРЫҢЫЗ

Әр уақытта даяр бұйымды струбцинамен мықты және дұрыс бекіткен жөн. Бұйымның дұрыс бекітілмегені аралау барысында құралға және бұйымға, сонымен қатар өз жарақаттануыңызға зардап тигізуі мүмкін.

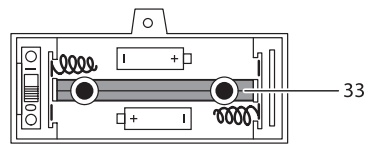
▲ НАЗАР АУДАРЫҢЫЗ

Тұтқаны тіреуішке дейін төмен түсіргенде құрал струбцинаға тимейтіндігіне көз жеткіңіз. Егер струбцина құралға тиіп тұрса, онда соңғысын үстелдің басқа жағына жылжыту қажет.

Жұмыс орнын шаңнан ластануының алдын алу үшін шаң жібермеуді жүзеге асырыңыз: 3 берілген шаң жібермейтін қапты орнатыңыз немесе шаң жібермейтін штуцерге шаңсорғыш шлангын қосыңыз. Сіздің шаңсорғышыңызды қосу үшін жалғастырғыш (жиынтыққа кірмейді) қажет болуы мүмкін.

Ескерту! Әрдайым қап толған сайын, шаң жинайтын қапты тазартыңыз.

Лазерлік көрсеткішті қолдану үшін ашыңыз, 33 тетікке тоқ көзі бар элементтерді (2 батареикалар AAA, жиынтыққа кірмейді) салыңыз және қапқақты жабыңыз. Содан кейін лазерлік бағыттауышты қосыңыз. Қажет болса, лазерден түсетін жолақты ұстауыш пен лазердің орнын ауыстыру арқылы реттеңіз.

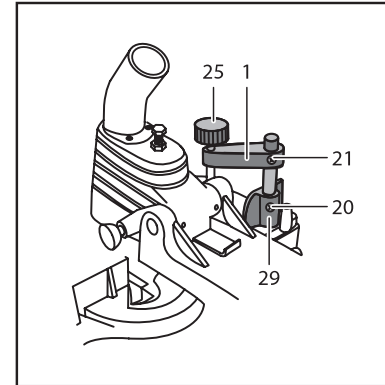


Араны тасымалдау қажет болса, 18 бұрма үстелді бұрма үстелді тұрақтандыратын бұранда арқылы бекітіңіз және 2 ара енесін тұрақтандыратын бұранданы бекітіңіз.

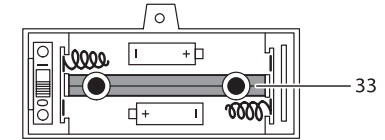
28 рычагты баса отырып, 5 тұтқаны толығымен басыңыз және 17 стопор шпилькасы арқылы төменгі күйде тұрақтандырыңыз.

- ▶ встановіть зовнішній фланець 24. Затягніть болт, утримуючи в натиснутому стані кнопку фіксації 22.

Для надійної фіксації заготовки при пилянні на фронтальному упорі 15 передбачені гнізда для кріплення струбцини. Вставте стрижень струбцини в отвір фронтального упору 15 і затягніть гвинт на задній стороні гнізда для кріплення стрижня струбцини. Відрегулюйте струбцину у відповідності з розміром і формою заготовки. Струбцина може бути встановлена в упорі як зліва, так і праворуч від пильного диска.



При необхідності використання лазерного покажчика, відкрийте кришку відсіку для батарейок, вставте елементи живлення (2 батарейки AAA, в комплект не входять) у відсік 33 і закрийте кришку. Після цього включіть лазерну направляючу. При необхідності відрегулюйте лінію, одержувану від лазера за допомогою переміщення утримувача і лазера.

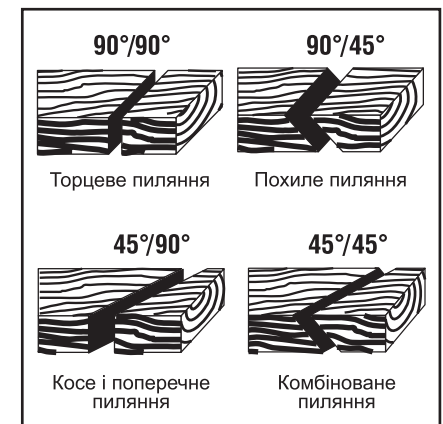


При необхідності транспортування пилки закріпіть поворотний стіл з допомогою гвинта 18 у положенні 0° і встановивши голівку у вертикальне положення затягніть гвинт фіксації нахилу пилки 2.

Віджавши важіль 28, повністю опустіть рукоятку 5 і зафіксуйте в нижньому положенні за допомогою стопорною шпильки 17.

Підготовка до роботи

Наведіть виріб в необхідне положення пиляння:



Торцеве пиляння

Послабте гвинт фіксації поворотного стола 18. Натисніть фіксатор 18a і повертайте стіл до суміщення покажчика 14 кута повороту, встановленого на поворотному столі 10, з поді-

▲ УВАГА

Завжди надійно і правильно закріплюйте заготовку струбциною. Відсутність жорсткої фіксації заготовки при пилянні може стати причиною пошкодження виробу і псування заготовки, а також власних травм.

▲ УВАГА

Переконайтеся в тому, що виріб нічим не стосується струбцини при опусканні рукоятки вниз до упору. Якщо виріб зачіпає струбцину, останню, можливо, слід перенести на інший бік столу.

Для запобігання запилення робочого місця, організуйте пилевидвід: встановіть прикладений мішок 3 для збору пилу або підключіть до штуцера пилососа шланг пилососа. Для підключення Вашого пилососа, можливо, буде потрібно перехідник (в комплект не входить).

Примітка! Періодично, по мірі заповнення, очищайте мішок для збору пилу.

лом 0° на шкалі кута повороту 13, нанесеної на станині. Зафіксуйте положення гвинтом 18.

Похилене пиляння

За допомогою Вашого виробу можна пиляти з лівим нахилом під кутом від 0° до 45°. Відпустіть ручку 2 і встановіть заданий кут нахилу. Зафіксуйте його, затягнувши ручку фіксації.

Косе і поперечне пиляння

Виріб дозволяє виробляти поперечне пиляння під кутом 90° і косе пиляння під кутом до 45° вліво і вправо. Для виконання косоного пиляння ослабте гвинт 18, натисніть фіксатор 18а, поверніть поворотний стіл 10 до потрібного кута і зафіксуйте це положення гвинтом 18.

Комбіноване пиляння

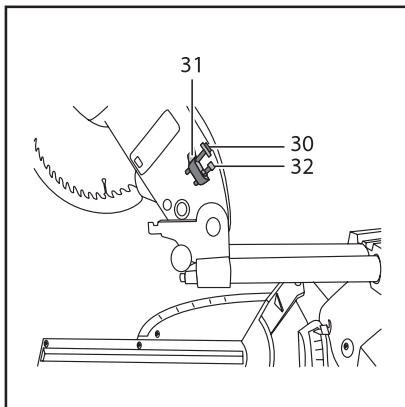
Комбіноване пиляння - це процес, при якому пиляння відбувається одночасно під косим і похилим кутами. Комбіноване пиляння може здійснюватися під похилими кутами від 45° до 90° вліво і косими кутами від 90° до 45° вліво і вправо.

⚠ УВАГА

Завжди фіксуйте виріб в заданих кутах гвинтами 2 фіксації нахилу головки і 18 повороту столу.

При необхідності обмеження глибини пиляння (при необхідності разового пропила не на повну глибину заготовки або неодноразового пропила на задану глибину) гвинтом 30 встановіть необхідну глибину пропила і затягніть контргайку. Для включення обмеження глибини відведіть важіль 31. Задана глибина визначається відстанню між робочим столом і нижнім краєм найнижчого зуба диска (при упорі гвинта 30 в важіль 31). При відсутності необхідності обмеження глибини поверніть важіль 31 в початкове положення.

Гвинт 32 призначений для довготривалого обмеження максимальної глибини пиляння, не змінюваного при будь-якому положенні важеля 31.



Підготуйтеся до роботи:

- ▶ переконайтеся, що пильний диск не має механічних пошкоджень, надійно закріплений на валу і не заблокований;
- ▶ приберіть ключі та інші предмети від обертових частин виробу;
- ▶ приготуйте оброблювану заготовку і переконайтеся у відсутності в ній металевих предметів (цвяхів, шурупів і т.п.);
- ▶ надійно зафіксуйте оброблювану заготовку. Прийміть заходи, щоб виключити відгинання (викликає нерівне відламування або травми при падінні) надрізаної заготовки;
- ▶ приготуйте і одягніть засоби захисту (окуляри, рукавички, навушники).

Порядок роботи

Підключіть виріб до електричної мережі.

⚠ УВАГА

Перед підключенням виробу до мережі переконайтеся в тому, що вимикач не натиснут.

Для включення виробу натисніть кнопку 6 блокування вимикача і включіть виріб вимикачем 7.

⚠ УВАГА

Перед включенням виробу переконайтеся, що кнопка 22 блокування диска не натиснута.

⚠ УВАГА

Перед початком роботи дочекайтеся повної розкрутки диска.

Пайдалану жөніндегі нұсқаулық

Жабдық

- 1 Тік струбцина
- 2 Бұрыш енісінің тұрақтандыратын тұтқасы
- 3 Шаң жинауыш
- 4 Ара дискінің жоғары былғарысы
- 5 Ара тұтқасы
- 6 Ажыратқышты оқшауландыратын перне
- 7 Ажыратқыш
- 8 Щетка ұстауышты тұрақтандыратын бұранда
- 9 Үстел ұзартқышы
- 10 Бұрма үстел
- 11 Станина
- 12 Ара орнатылатын верстак сағылау
- 13 Бұрыш бұрылысын орнататын шкала
- 14 Бұрыш бұрылысын көрсететін шкала
- 15 Қарсы алдынан тірек
- 16 Сақтау былғары
- 17 Стопор шпилькасы (артында)
- 18 Бұрма үстелдің рычагы
- 18а Бұрыш бұрылысының тұрақтандырушысы
- 19 Араның көлденең орнын ауыстыруды тұрақтандыратын бұранда
- 20 Бұранда
- 21 Қыспақ бұрамасы
- 22 Ара дискін тұрақтандыратын батырма
- 23 Ара дискі бекітілетін бұранда
- 24 Сыртқы фланец
- 25 Тік қыспақ бұрамасы
- 26 Ара дискі
- 27 Лазерлік көрсеткіш
- 28 Былғарыны оқшауландыратын рычаг
- 29 Алдыңғы тіреуіш
- 30 Бұранда
- 31 Қысқыш бұранда
- 32 Тік қысқыш бұранда
- 33 Батарейкалар орны.

Жинау

⚠ НАЗАР АУДАРЫҢЫЗ

Элементтерді барлық жинау, баптау және ауыстыру жұмыстары ТЕК ҚАНА құралдың желіден ажыратылған күйінде жүзеге асады.

Құралды түзу көлденең жазықтыққа орнатыңыз.

Құралды іске қосу үшін 5 тұтқасын басыңыз және 17 стопор шпилькасын алыңыз және оны тұрақтандыру үшін 90° бұрыңыз. 5 тұтқасын ұстаныңыз, ара серіппе өсерінен жоғары жаққа ауысуын орындаңыз.

Құрал зауытта реттелген, бірақ тасымалдау барысында бұрандалар босауы және қалыпты күй өзгеріске ұшырауы мүмкін.

Құралды қолданар алдында ақаудың бар болуының алдын алу үшін келесі кеңестерді орындаңыз:

а) Шектеулі тірек еңесінің бұрышы 90°. Бұрыштық көмегімен ара жазықтығы мен бұрма үстел бетінің арасындағы бұрышты тексеріңіз;

б) Шектеулі тірек еңесінің бұрышы 45°. Бұрышты тек қана шектеулі тірек еңесінің бұрышын 90° ғана орнатқан жағдайда тексеріңіз. Бұрышты еңес шкаласы бойынша ара дискіні тірекке дейін сол жаққа қарай бұрып тексеріңіз;

в) Алдыңғы тіректі орнату бұрышы. Бұрыштық көмегімен ара жазықтығының және алдыңғы тіректің 0° бұрма үстелінде орналастыру арқылы тексеріңіз.

Бұрышты орнату кедергілері кезінде бұл нұсқаулыққа тиісті Әрдайым көрсетілетін күтім бөліміне назар аударыңыз.

⚠ НАЗАР АУДАРЫҢЫЗ

Жарақаттану мен зақымданудың алдын алу үшін барлық тексеру жұмыстары құралды желіге қосар алдында орындалады.

Сіздің құралыңызда ағаш бойымен аралайтын стандартты ара дискі орнатылған. Дискті (жаңасына немесе басқа жұмыстарға байланысты) ауыстыру қажет болған жағдайда:

▶ 22 ара дискін тұрақтандыратын батырманы басыңыз;

▶ 28 рычагты басу арқылы былғарыны көтеріңіз;

▶ 23 берілген кілт арқылы оны сағат тілі бойымен (сол жақтағы бұранда) бұрай отырып, ара дискіні бекіту бұрандасын босатыңыз;

Техникалық сипаттамасы

Артикул	ЗПТ-255-1600-Л-02
Атаулы қуат көз кернеуі, В	220
Жиілік, Гц	50
Атаулы тұтыну қуат, Вт	1600
Бос жүрістегі айналу жиілігі, мин ⁻¹	4800
Ара дискінің өлшемдері:	
▶ ара дискінің диаметрі, мм	255
▶ ішкі саңылаудың диаметрі, мм	30
Аралаудың максималды тереңдігі:	
▶ 90/90°, мм шамасында	75x305
▶ 90/45°, мм шамасында	40x305
▶ 45/90°, мм шамасында	75x210
▶ 45/45° мм шамасында	40x210
Шаң жинайтын келте құбырдың диаметрі, мм	40
Лазерлік көрсеткіш	бар
Дыбыс қысымының деңгейі (k=3), дБ	99
Дыбыс қуатының деңгейі (k=3), дБ	86
Орташа квадратты діріл тездеткіші (k = 1,5), м/с ²	1.297
Қауіпсіздік бойынша МСТ класс 12.2.007.0-75	II
Салмағы, кг	18,9
Қызмет көрсету, жыл	5

Комплект поставки

Ұштауыш ара	1 дана
Ара дискі (орнатылған)	1 дана
Лазерлік көрсеткіш (орнатылған)	1 дана
Үстел ұзартқыштары	2 дана
Струбцина	1 дана
Шаң жинауыш	1 дана
Алты қырлы кілт 6 мм	1 дана
Қауіпсіздік жөніндегі нұсқаулық	1 нұсқа
Пайдалану жөніндегі нұсқаулық	1 нұсқа

 НАЗАР АУДАРЫҢЫЗ

Тасымалдау кезінде құралдың және бұйымдар жиынтығында ақаулардың жоқтығына көз жеткізіңіз.

Покладіть заготовку на робочий стіл, зафіксуйте (при необхідності) її струбциною і, віджати важіль 28 блокування кожуха, опустіть головку для початку пиляння.

 УВАГА

Щоб уникнути травм і пошкоджень, при опусканні голівки не відкидайте кожух диска вручну – він відкриється автоматично. **НІКОЛИ** не знімайте захисний кожух і не тримайте його відкритим. **НІКОЛИ** не використовуйте виріб з несправним захисним кожухом або без нього.

Ваш виріб оснащений зсувною головою диска. При необхідності пиляння широких заготовок, відпустіть гвинт-баранчик 19, витягніть голівку на себе і, зануривши її в заготовку, штовхайте **ВІД СЕБЕ**.

 УВАГА

Не пиляйте, підтягуючи головку **НА СЕБЕ**, тому в цьому випадку пиляння відбуватиметься задньою стороною зуба, що призведе до неякісного пиляння і перевантаження двигуна.

По закінченні пиляння вимкніть виріб, відпустивши вимикач 7, і дочекайтеся повної зупинки диска, перш ніж повернути пилку у верхнє положення.

 УВАГА

У процесі похилого пиляння може статися, що відпиляний шматок залишиться близько бічній поверхні диска. Якщо диск піднімати в той час, поки він обертається, то цей шматок може зачепитися за зуби диска, що призведе до його викиданню з великою швидкістю.

Періодичне обслуговування** УВАГА**

Всі роботи по налаштуванню і заміні елементів виробляєте **ТІЛЬКИ** при відключеному від мережі виробі.

В процесі експлуатації необхідна періодична:

1) Заміна (у міру зношування) графітових щіток електродвигуна. Для заміни щіток:

- ▶ відключіть виріб від мережі;
- ▶ викруткою відкрутіть кришку 8 щіткотримача;
- ▶ вийміть зношену щітку і вставте нову;

- ▶ встановіть кришку щіткотримача на місце;
 - ▶ проробіть аналогічні операції з іншого щіткою.
- 2) Регулювання налаштувань пилки

а) Регулювання кута нахилу пиляння 90°

Послабте рукоятку 2 фіксації нахилу пили, приведіть пилку в крайнє праве положення, ослабте стопорну гайку наполегливого гвинту, використовуючи косинець, встановіть пиляльний диск на кут 90° відносно поворотного столу 10 регулюванням наполегливого гвинту. Затягніть стопорну гайку.

По досягненні необхідного результату регулювання, ослабте регулювальний гвинт покажчика кута нахилу, сумістіть стрілку покажчика з поділом 0° на шкалі кута нахилу. Зафіксуйте покажчик гвинтом.

б) Регулювання кута нахилу пиляння 45°

Послабте рукоятку 2 фіксації нахилу пили, приведіть пилку в крайнє похиле положення, ослабте стопорну гайку наполегливого гвинту і використовуючи кутомір, регулюванням болта встановіть пиляльний диск на кут 45° відносно поворотного столу 10. Затягніть стопорну гайку.

в) Регулювання кута 90° при торцевому пилянні

Ослабте два регулюючих болта упору 15. Не натискаючи кнопку включення, опустіть головку пилки. Використовуючи косинець, регулюванням фронтального упору встановіть між ним і пильним диском кут 90°. Закріпіть фронтальний упор, затягнувши настановні болти.

Примітка! При установці різних положень робіть пробне пиляння. Перевірте результат пиляння з використанням засобів вимірювання.

Рекомендації по експлуатації

Переконайтеся, що напруга Вашої мережі відповідає номінальній напрузі виробу.

Користуйтеся виробом у мережу тільки тоді, коли Ви готові до роботи.

Перед першим використанням виробу (або після тривалої перерви) включите його без навантаження і дайте попрацювати 10-20 секунд.

Якщо в цей час Ви почуєте сторонній шум, відчуєте підвищену вібрацію або запах гару, вимкніть виріб, від'єднайте кабель живлення від мережі та встановіть причину цього явища. Не користуйтеся виробом, перш ніж буде знайдена і усунена причина несправності.

Забезпечте хороші освітлення, вентиляцію (в процесі пиляння утворюється пил у великих кількостях) і порядок на робочому місці – недостатнє освітлення і сторонні предмети можуть призвести до пошкоджень і травм.

Щоб уникнути нещасних випадків, кожного разу перед включенням виробу переконайтеся, що:

- ▶ пильний диск не має видимих механічних пошкоджень, надійно закріпленій на валу і не заблокований;
- ▶ пи прибрати всі ключі і сторонні предмети від обертових частин виробу та із зони роботи;
- ▶ в оброблюваній заготовці відсутні металеві предмети (цвяхи, шурупи і т. д.).

Виріб призначений для пиляння **ТІЛЬКИ** заготовок з дерева та похідних матеріалів (фанера, ДСП, ДВП, МДФ, ламіновані панелі), а також тонкого алюмінієвого профілю (при встановленні відповідного диска).

ЗАБОРОНЯЄТЬСЯ розпилювати інші матеріали (метал, кераміку, камінь), а також встановлювати інші диски (алмазні, абразивні і т.д.; з розмірами, що відрізняються від зазначених в характеристиках; пошкоджені – зі сколами, викришеностей зубами, тріщинами, викривлені, затуплені).

Для роботи рекомендуємо використовувати змінний інструмент марки «ЗУБР».

Щоб уникнути травм, при роботі виробу **НІ В ЯКОМУ РАЗІ** не пишіть руки в область пиляння.

Не пиляйте заготовки (особливо довге, з нерівними гранями), просто утримуючи їх руками. **ЗАВЖДИ** використовуйте струбцину.

НІ В ЯКОМУ РАЗІ не пиляйте:

- ▶ округлі заготовки;
- ▶ заготовки, які настільки малі, що Ви не можете їх утримати;
- ▶ кілька заготовок одночасно.

При включенні виробу, перед початком пиляння, дочекайтеся повної розкрутки диска.

Не застосовуйте зайвих зусиль при роботі з виробом. Це не прискорить процес пиляння, але тільки знизить якість роботи і скоротить термін служби виробу.

Слідкуйте за станом пильного диска. При підвищеному биенні диска (проявляється в вібрації, може бути результатом втрати частини зубів або викривлення при перегріві) замініть його на новий. Для заміни диска виконайте дії згідно зборки.

Для запобігання перегріву робіть перерви в роботі, достатні для охолодження виробу.

При заклинюванні диска негайно вимкніть виріб вимикачем і з мережі і прийміть заходи до звільнення диска.

Вимикайте виріб з мережі відразу ж після закінчення роботи.

Вимикайте виріб тільки вимикачем 7. Не вимикайте, просто від'єднуючи кабель від мережі (виймаючи вилку з розетки).

В процесі експлуатації періодично (у міру необхідності) потрібні юстировки відповідно до Періодичним обслуговуванням.

Періодично чистіть від бруду та пилу корпус виробу та кабель, вентиляційні отвори.

Всі роботи з технічного обслуговування повинні проводитися з відключенням від мережі кабелем.

Виріб не вимагає іншого спеціального обслуговування.

Всі ремонтні роботи повинні проводитися тільки спеціалістами сервісних центрів.

Слідкуйте за справним станом виробу. У разі появи підозрілих запахів, диму, вогню, іскор слід вимкнути виріб, відключити його від мережі і звернутися в спеціалізований сервісний центр.

Якщо Вам щось здалося ненормальним в роботі виробу, негайно припиніть його експлуатацію.

В силу технічної складності виробу, критерії граничних станів не можуть бути визначені користувачем самостійно. У разі явної або передбачуваної несправності зверніться до розділу «Можливі несправності та методи їх усунення». Якщо несправності в переліку не виявилось чи Ви не змогли усунути її, зверніться в спеціалізований сервісний центр. Висновок про граничному стані виробу або його частин сервісний центр видає у формі відповідного Акту.

Құрметті сатып алушы!

Құралды сатып алғанда:

- ▶ сынамалық қосу арқылы оның іске жарамдылығын талап етіңіз, сонымен қатар 2 бөлімде көрсетілгендей жиынтықтың толық екендігіне көз жеткізіңіз;
- ▶ кепілдік талоны дұрыс рәсімделгендігіне және сату уақыты, дүкен мөрі және сатушы қолының барына көз жеткізіңіз.

Алғаш рет құралды қосар алдында осы пайдалану жөніндегі нұсқауды мұқият оқыңыз және аталған талаптарды бұлжытпай орындаңыз.

Сіздің аспабыңыз қызмет көрсеткенге дейін осы паспортты сақтаңыз.

Есте сақтаңыз! Құралы жарақаттану қауіптілігі орасан зор көз болып табылады.

Тағайындалуы және қолдану аймағы

Ұштайтын ара жұқа алюминий профілінен тұратын даяр заттарды, ағашты және оның туындыларын (сонымен қатар пластик жабындары бар) түзу, қисық, еңес бойымен және құрама аралауға арналған.

Бұл пайдалану жөніндегі нұсқаулықты мұқият оқыңыз, соның ішінде «Қауіпсіздік жөніндегі нұсқаулық» бөліміне және «Техникалық қауіпсіздік жөніндегі жалпы ережелер» Қосымшасына назар аударыңыз. Осылайша Сіз құралды дұрыс пайдаланасыз және қауіп-қатердің алдын аласыз.

Құрал аз уақыт ішінде орташа қарқындылық үдерісінің шамасы -10 - тан +40 °С температура мен ауаның 80% ылғалдылығына қатысты қоңыржай климат төңірегінде, тікелей атмосфера шөгінділерінің болмауынан және шамадан тыс ауаның шаңдануынан сақтап, пайдалануға арналады.

Құрал талаптарға сәйкес келеді:

- ▶ Машина және жабдықтың қауіпсіздігі туралы техникалық регламентке (РФ Үкіметінің 15.09.2009 бастап №753 Қаулысымен бекітілген);
- ▶ қауіпсіздік бойынша МСТ Р МЭК 60745-2-5-2007

- ▶ діріл бойынша МСТ 16519-2006
- ▶ шу бойынша МСТ 12.2.030-2000 (3, 4 бөлімдер).

Бұл нұсқаулық ең қажетті ақпараттар мен талаптарды, құралды тиімді және қауіпсіз пайдалану туралы мағлұматтарды қамтиды.

Құралдың құрылмасын жетілдіруіне тиісті жұмыстарға орай, өндіруші, яғни бұл нұсқаулықта құралға шамалы өзгерістердің көрсетілмеуі мен құралдың тиімді және қауіпсіз жұмыс істеуіне байланысты өзгерістерді енгізуге құқылы.

▲ НАЗАР АУДАРЫҢЫЗ

Құрал Тек Қана ағаштан жасалған даяр заттарды және туынды заттарды (жұқа тақтайды, АЖП, АТП, АҒП, ламинатталған панельдерді), сонымен қатар жұқа алюминий профілінен тұратын даяр заттарды (сәйкес келетін дискті орнатқан жағдайда) аралауға арналады.

Жұмыс барысында құралдың бөлек бөлшектері қызады және оларға тию күйіі ікеледі.

Құралды индустриалды және өнеркәсіптік аумақта жоғары жұмыс қарқындылығында және шамадан артық ауыр жүктемеде қолданылуы, оның жұмыс істеу мерзімін азайтады.

МОЖЛИВІ НЕСПРАВНОСТІ І МЕТОДИ ЇХ УСУНЕННЯ

Несправність	Можлива причина	Дії по усуненню
Виріб не включається	Немає напруги в мережі	Перевірте напругу в мережі
	Повний знос щіток	Замініть щітки (див. Періодичне обслуговування)
	Несправний вимикач или двигун	Зверніться у сервісний центр для ремонту або заміни
	Пильний диск заклинюваний	Зверніться у сервісний центр для ремонту або заміни
Двигун не розвиває повну швидкість або не працює на повну потужність	Низька напруга	Перевірте напругу в мережі
	Знос щіток	Замініть щітки (див. Періодичне обслуговування)
	Згоріла обмотка або обрив в обмотці	Зверніться у сервісний центр для ремонту або заміни
Виріб зупинився при роботі	Пропала напруга мережі	Перевірте напругу в мережі
	Повний знос щіток	Замініть щітки (див. Періодичне обслуговування)
	Двигун перевантажений	Послабте зусилля подачі диску
	Диск повертається на валу	Затягніть кріплення диску
	Несправний вимикач или двигун	Зверніться у сервісний центр для ремонту
Підвищена вібрація, люфт пильного диска	Диск розбалансований (частина напайок сколоті)	Замініть диск на інший
	Пильний диск зношений	Замініть диск на інший
	Пильний диск погано закріплений	Затягніть кріплення диска
	Інші причини	Зверніться у сервісний центр для діагностики
Результат пиляння незадовільний	Пильний диск затуплений або пошкоджений (відколи, втрачені зубці)	Замініть пильний диск (див. Збірка)
	Диск погано закріплений – повертається на валу	Затягніть кріплення диску
	Недостатня потужність або обороти двигуна (див. несправність 2)	Див. несправність 2
Пильний диск заклинює в пропили, підгоріли стінки пропили	Неправильна експлуатація	Див. розділ «Рекомендації з експлуатації»
	Пильний диск затуплений	Замініть пильний диск (див. Збірка)
	Пильний диск не відповідає виконуваний роботі	Використовуйте пильний диск, відповідний виконуваний роботі
Виріб перегрівається	Інтенсивний режим роботи, робота з максимальним навантаженням	Змініть режим роботи, знизьте навантаження
	Висока температура навколишнього повітря, слабка вентиляція, засмічені вентиляційні отвори	Прийміть заходи до зниження температури, поліпшенню вентиляції, очищення вентиляційних отворів
	Недолік змащення, заклинювання в механізмі	Зверніться у сервісний центр для ремонту або заміни
	Згоріла обмотка або обрив в обмотці двигуна	Зверніться у сервісний центр для ремонту або заміни

Інструкції з безпеки

Всі роботи по збірці, регулюванню і заміні елементів проводити тільки при відключеному від мережі виробі.

Не допускайте присутності в зоні роботи сторонніх осіб і дітей.

Щоб уникнути нещасних випадків, кожного разу перед включенням виробу в мережу переконайтесь, що:

- ▶ Ви прибрали всі ключі і інші сторонні предмети від обертових частин виробу;
- ▶ пильний диск правильно встановлений (в частині напрямку обертання) і надійно закріплений;
- ▶ у заготівлі відсутні металеві предмети (цвяхи, шурупи тощо).

Виріб призначений для експлуатації **ТІЛЬКИ** з пильними дисками.

НЕ ВСТАНОВЛЮЙТЕ на виріб інші витратні інструменти (алмазні, абразивні та інш. диски). **НЕ ВИКОРИСТОВУЙТЕ** витратний інструмент, який не відповідають технічним характеристикам даного виробу (зокрема, по частоті обертання, зовнішньому або посадковому діаметрі). **НЕ ВИКОРИСТОВУВАТИ** інструмент сильно зношений або з видимими механічними пошкодженнями (відколи, тріщини).

Щоб уникнути травм і пошкоджень, не відкидайте кожух диску при подачі заготовки вручну – він відкривається автоматично.

⚠ УВАГА

В інтересах Вашої безпеки завжди тримайте захисний кожух у справному стані. При будь-якому пошкодженні захисного кожуха слід негайно його замінити.

НІ В ЯКОМУ РАЗІ не пиляйте:

- ▶ округлі заготовки;
- ▶ заготовки, які настільки малі, що Ви не можете їх утримати;
- ▶ кілька заготовок одночасно.

Під час роботи диск нагрівається. Не торкайтеся до нього відразу ж по закінченні пиляння і до повного його охолодження.

Щоб уникнути травм і пошкоджень не видаляйте відходи пиляння руками. Використовуйте щітку.

Регулярно перевіряйте стан мережного кабелю. Не допускайте пошкодження ізоляції, забруднення агресивними і провідними речовинами, надмірних тягнучих і згинаючих навантажень.

Пошкоджений кабель підлягає негайній заміні в сервісному центрі.

Умови транспортування, зберігання і утилізації

Зберігайте виріб в надійному, сухому і недоступному для дітей місці.

Зберігання і транспортування виробу здійснюйте в коробках або кейсах.

Виріб, що відслужив термін служби, додатково приладдя і упаковку слід екологічно чисто утилізувати.

Гарантійні зобов'язання

Ми постійно піклуємося про поліпшення якості обслуговування наших споживачів, тому, якщо у Вас виникли нарікання на якість і терміни проведення гарантійного ремонту, будь ласка, повідомите про це в службу підтримки «ЗУБР» по електронній пошті на адресу: zubr@zubr.ru.

Дана гарантія не обмежує право покупця на претензії, витікаючі з договору купівлі-продажу, а також не обмежує законні права споживачів.

Ми надаємо гарантію на інструменти «ЗУБР» на наступних умовах:

- 1) Гарантія надається відповідно до нижчеперерахованих умов (№2–8) шляхом безкоштовного усунення недовільних інструменту протягом встановленого гарантійного терміну, які доведено обумовлені дефектами матеріалу або виготовлення.

2) Гарантійний термін починається з дня покупки інструменту першим власником.

Базова гарантія

Гарантійний термін складає 36 місяців з дня продажу, лише при безумовно побутовому використанні інструменту, для особистих потреб.

Гарантійний термін складає 12 місяців з дня продажу при використанні інструменту для робіт, пов'язаних з професійною діяльністю, в умовах навантажень середньої інтенсивності, за винятком індустріальних і промислових робіт в умовах високої інтенсивності і надважких навантажень.

Розширена гарантія

Для всіх електроінструментів, куплених після 15.02.2012 р., гарантійний термін подовжується до 60 місяців за умови безумовного побутового використання, і 36 місяців в випадку використання для робіт, пов'язаних з професійною діяльністю, в умовах навантажень середньої інтенсивності за винятком індустріальних і промислових робіт в умовах високої інтенсивності і надважких навантажень.

Розширена гарантія надається лише за умови, якщо власник зареєструє інструмент протягом 4 тижнів з моменту покупки на сайті компанії «ЗУБРА».

Реєстрація здійснюється лише на сайті виробника www.zubr.ru у розділі Сервіс. Підтвердженням участі в програмі розширеної гарантії конкретного інструменту і коректної реєстрації інструменту є реєстраційний сертифікат, який слід роздрукувати на принтері під час реєстрації. Реєстрація можлива лише після підтвердження покупцем згоди на збереження особистих даних, що запрошуються в процесі реєстрації.

3) Гарантія не поширюється на:

- а) Деталі, схильні до робочого і інших видів природного зносу, а також на несправності інструменту, викликані цими видами зносу
- б) Несправності інструменту, викликані недотриманням інструкцій по експлуатації або події унаслідок використання інструменту не за призначенням, під час використання за ненормальних умов довкілля, неналежних виробничих умов, унаслідок перевантажень або недостатнього, неналежного технічного обслуговування або уходу. До безумовних ознак перевантаження

виробу відносяться, окрім інших: поява кольорів мінливості, одночасний вихід зі строю ротора і статора, деформація або оплавлення деталей і вузлів виробу, потемніння або обвуглювання дровів електродвигуна під дією високої температури

в) При використанні виробу в умовах високої інтенсивності робіт і надважких навантажень

г) На профілактичне і технічне обслуговування інструменту, наприклад: мастило, промивання

д) Несправності інструменту унаслідок використання приладдя, супутніх і запасних частин, які не є оригінальним приладдям/ частинами «ЗУБР»

е) На механічні пошкодження (тріщини, сколи і так далі) і пошкодження, викликані дією агресивних середовищ, високої вологості і високих температур, попаданням чужорідних предметів у вентиляційні отвори електроінструменту, а також пошкодження, що настали унаслідок неправильного зберігання і корозії металевих частин

ж) Приладдя, бистроїзнашиваючі частини і витратні матеріали, що вийшли з буд унаслідок нормального зносу, такі як: приводні ремені, акумуляторні блоки, стволи, що направляють ролики, захисні кожухи, цанги, патрони, підшви, пильні ланцюги, пильні шини, зірочки, шини, вугільні щітки, ножі, пили, абразиви, свердла, буру, волосін для триммера і тому подібне

з) Інструмент, до конструкції якого були внесені зміни або доповнення

и) Незначне відхилення від заявлених властивостей інструменту, що не впливає на його цінність і можливість використання за призначенням

4) Усунення несправностей, визнаних нами як гарантійний випадок, здійснюється на вибір компанії «ЗУБРА» за допомогою ремонту або заміною несправного інструменту на новий (можливо і на модель наступного покоління). Замінені інструменти і деталі переходять у власність компанії.

5) Гарантійні претензії приймаються протягом гарантійного терміну. Для цього пред'явіть або відправте несправний інструмент до вказаного в документації (на сайті www.zubr.ru) сервісного центру, приклавши заповнений гарантійний

талон, підтверджуючий дату покупки товару і його найменування. В разі дії розширеною 60 місячною або розширеною 36 місячною гарантією на підставі згаданої вище реєстрації до інструменту слід прикласти і реєстраційний сертифікат розширеної гарантії.

Інструмент, відсланий дилерові або в сервісний центр в частково або повністю розібраному вигляді, під дію гарантії не підпадає. Всі ризики по пересилці інструменту дилерові або в сервісний центр несе власник інструменту.

6) Інші претензії, окрім згаданого права на безкоштовне усунення недовіків інструменту, під дію нашої гарантії не підпадають.

7) Після гарантійного ремонту на умовах розширеної гарантії, термін розширеної гарантії інструменту не подовжується і не поновлюється.

8) Термін служби виробу складає 5 років.