



---

Руководство по эксплуатации



---

ЗАО "ЗУБР ОВК"  
Московская область, г.Мытищи  
[www.pt.zubr.ru](http://www.pt.zubr.ru)

Производитель оставляет за собой право вносить изменения в характеристики изделия без предварительного уведомления.



**СТАНОК ТОЧИЛЬНЫЙ  
ЭЛЕКТРИЧЕСКИЙ**

**ЗТШМ-125  
ЗТШМ-150  
ЗТШМ-200**

## ***Уважаемый покупатель!***

При покупке изделия:

- требуйте проверки его исправности путем пробного включения, а также комплектности согласно комплекту поставки, приведенному в разделе 3;

- убедитесь, что гарантийный талон оформлен должным образом и содержит дату продажи, штамп магазина и подпись продавца.

Перед первым включением машины внимательно изучите настоящее руководство по эксплуатации и строго выполняйте содержащиеся в нем требования. Только так вы сможете научиться правильно обращаться с инструментом и избежите ошибок и опасных ситуаций.

Храните данное руководство в течение всего срока службы Вашей машины.

**Помните!** Электроинструмент является источником повышенной травматической опасности.

Подписано в печать 01.08.2006 Формат 60x88 1/16. Печать офсетная  
Бумага офсетная №1. Печ.л.л1,0 Тираж 250000экз. Заказ №6115.

ЗАО «ЗУБР ОВК»  
Московская область, г. Мытищи

Отпечатано с готовых диапозитивов

заполняется  
сервисным центром

Сервисный  
центр \_\_\_\_\_

Мастер \_\_\_\_\_  
*фамилия*

Код  
неисправности \_\_\_\_\_

**М.П.**  
*сервисного  
центра*

заполняется  
сервисным центром

Сервисный  
центр \_\_\_\_\_

Мастер \_\_\_\_\_  
*фамилия*

Код  
неисправности \_\_\_\_\_

**М.П.**  
*сервисного  
центра*

заполняется  
сервисным центром

Сервисный  
центр \_\_\_\_\_

Мастер \_\_\_\_\_  
*фамилия*

Код  
неисправности \_\_\_\_\_

**М.П.**  
*сервисного  
центра*

## 1. НАЗНАЧЕНИЕ И ОБЛАСТЬ ПРИМЕНЕНИЯ

1.1. Станок точильный электрический предназначен для заточки и шлифовки металлических заготовок, расходных материалов требующих заточки, а также бытового режущего инструмента.

Станок точильный электрический сочетает в себе такие свойства, как компактность и простота в использовании и установке.

Внимательно прочитайте эту инструкцию по эксплуатации и п.6 «Указания по технике безопасности». Только так Вы сможете научиться правильно обращаться с инструментом и избежите ошибок и опасных ситуаций.

1.2. Станок точильный электрический предназначен для непродолжительных работ в бытовых условиях, в районах с умеренным климатом в условиях окружающей среды, с характерной температурой от -10С до +40С, относительной влажностью воздуха не более 80% и отсутствием прямого воздействия атмосферных осадков и чрезмерной запыленности воздуха.

1.3. Изделие соответствует нормам технического контроля и ГОСТ, а также нормам безопасности:

- общих по ГОСТ 12.2.013.1-91 (МЭК 745-2-1-90)
- вибрации по ГОСТ 177-86
- шума по ГОСТ 12.2030-2000

-электромагнитной совместимости по ГОСТ Р 51318.14.1-99 и ГОСТ Р 51318.14.2-99.



### ВНИМАНИЕ!

Не используйте инструмент для работы, для которой он не был разработан. Не используйте небольшой инструмент для работы, которую должен делать усиленный инструмент.

**БУДЬТЕ ВНИМАТЕЛЬНЫ!** Наблюдайте за тем, что Вы делаете. Не работайте с электроинструментом, если Вы утомились, приняли лекарства, которые могут вызвать сонливость, алкоголь или наркотики.

1.3. Настоящий паспорт содержит самые полные сведения и требования, необходимые и достаточные для надежной, эффективной и безопасной эксплуатации изделия.

1.4. В связи с постоянной деятельностью по усовершенствованию конструкции изделия изготовитель оставляет за собой право вносить в ее конструкцию незначительные изменения, не отраженные в настоящем паспорте и не влияющие на эффективную и безопасную работу инструмента.

## 2. ТЕХНИЧЕСКИЕ ХАРАКТЕРИСТИКИ

Модель	ЗТШМ 125	ЗТШМ 150	ЗТШМ 200
Напряжение, В	220	220	220
Частота тока, Гц	50	50	50
Номинальный потребляемый ток, А	1	1	2
Номинальная потребляемая мощность, Вт	120	150	370
Число оборотов на холостом ходу, об/мин	2950	2950	2950
Размеры точильного камня, мм	125x20	150x20	200x20
Диаметр посадочного отверстия, мм	32	32	32
Тип электродвигателя	асинхронный двигатель		
Длина шнура питания с штепселем, м	2		
Класс безопасности по ГОСТ 12.2.013.0-91	I		
Масса, кг	5,5	6	12
2 Срок службы, лет	5		

заполняется сервисным центром	Дата приема .....	Дата выдачи .....	Особые отметки .....	М.П. А	<b>ОТРЫВНОЙ ТАЛОН</b> <b>Г</b> Изделие _____ Дата продажи _____ Дата приема _____ Дата выдачи _____ Клиент _____		
	Дата приема .....	Дата выдачи .....	Особые отметки .....			М.П. Б	<b>ОТРЫВНОЙ ТАЛОН</b> <b>Д</b> Изделие _____ Дата продажи _____ Дата приема _____ Дата выдачи _____ Клиент _____
	Дата приема .....	Дата выдачи .....	Особые отметки .....				

заполняется  
сервисным центром

Сервисный  
центр \_\_\_\_\_

Мастер \_\_\_\_\_  
*фамилия*

Код  
неисправности \_\_\_\_\_

**М.П.**  
*сервисного  
центра*

заполняется  
сервисным центром

Сервисный  
центр \_\_\_\_\_

Мастер \_\_\_\_\_  
*фамилия*

Код  
неисправности \_\_\_\_\_

**М.П.**  
*сервисного  
центра*

заполняется  
сервисным центром

Сервисный  
центр \_\_\_\_\_

Мастер \_\_\_\_\_  
*фамилия*

Код  
неисправности \_\_\_\_\_

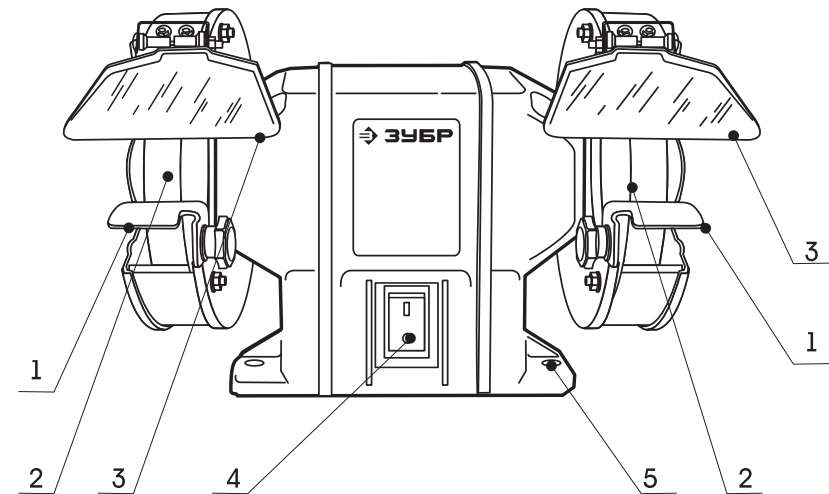
**М.П.**  
*сервисного  
центра*

### 3. КОМПЛЕКТНОСТЬ ИЗДЕЛИЯ

В комплект поставки входит:

Станок точильный электрический	1 шт
Точильный камень	2 шт
Защитное стекло (комплект с кронштейном)	2 шт
Металлический упор	2 шт
Технический паспорт изделия	1 шт

Проверьте отсутствие повреждений инструмента и комплекта деталей, которые могли возникнуть при транспортировке.



- |                       |                            |
|-----------------------|----------------------------|
| 1. Металлический упор | 4. Выключатель             |
| 2. Точильный камень   | 5. Отверстия для крепления |
| 3. Защитное стекло    |                            |

Рисунок 1.



## 9. СВЕДЕНИЯ О ПРИЕМКЕ И УПАКОВКЕ

9.1. Электроинструмент изготовлен и принят в соответствии с требованиями технических условий производителя и признана годной для эксплуатации.

Электроинструмент упакован согласно требованиям технических условий производителя

Дата выпуска: 12 ОКТ 2006  
(число, месяц, год)

Приемку произвел: \_\_\_\_\_  
(штамп приемщика)

Упаковку произвел: \_\_\_\_\_  
(штамп упаковщика)

## Гарантийный талон

Изделие \_\_\_\_\_

Модель \_\_\_\_\_ № Изделия \_\_\_\_\_

Торговая организация \_\_\_\_\_

Дата продажи \_\_\_\_\_

Электроинструмент получен в исправном состоянии и полностью укомплектован. Претензий к внешнему виду не имею. С условиями проведения гарантийного обслуживания ознакомлен.

М.П.  
торговой  
организации

Подпись покупателя: \_\_\_\_\_

Для обращения в в гарантийную мастерскую необходимо предъявить :

- изделие,
- правильно заполненный гарантийный талон.

4.6. Подачу обрабатываемой заготовки осуществляйте легким нажатием вдоль металлической опоры, усиление давления на точильный камень не ускорит процесса заточки, а приведет к возможному перегреву двигателя и, как следствие порче изделия.

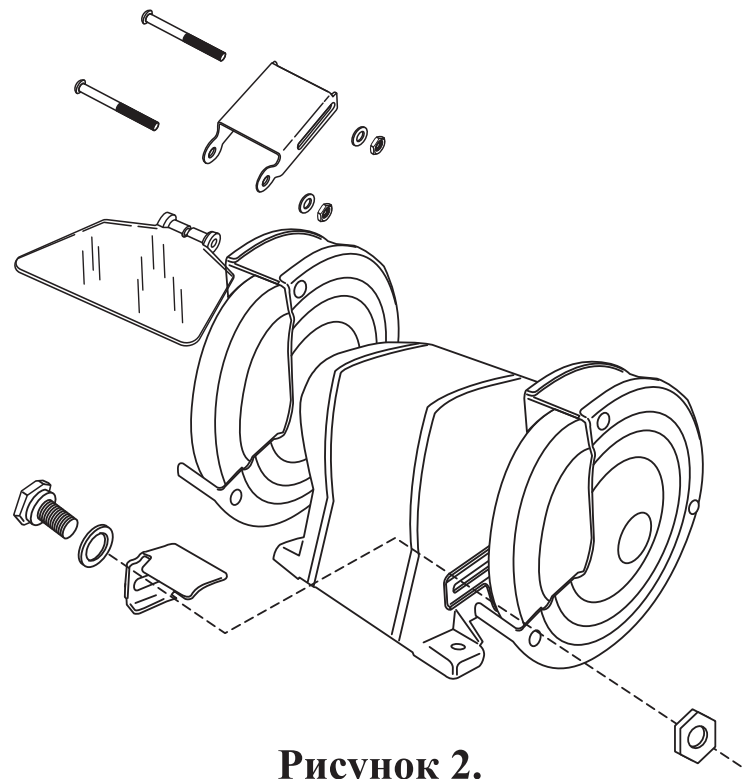


Рисунок 2.

4.7. Очищайте и не допускайте засорения вентиляционных отверстий различной технической пылью, засорение которых приводит к перегреву двигателя и возможной поломке изделия.

ПРИМЕЧАНИЕ. Если Вы не получаете результата заточки или шлифовки, попробуйте использовать менее изношенные точильные камни.

4.8. Всегда выключайте станок точильный электрический перед тем, как отключить изделие от электрической сети.

4.9. Не допускайте перегрева рабочей части электроинструмента и электродвигателя, делайте перерывы, на время достаточное для охлаждения электроинструмента.

4.10. Станок точильный электрический не нуждается в дополнительной смазке. При необходимости смазка должна выполняться специалистами в сервисном центре.

4.11. Располагайте машину только на гладкой и ровной поверхности. При необходимости закрепите станок на столе используя отверстия крепления 5 (рис.1)

**Внимание:** По электробезопасности инструмент соответствует I классу защиты от поражения электрическим током. Запрещается переделывать вилку, если она не входит в розетку. Вместо этого квалифицированный электрик должен установить соответствующую розетку.

При повреждении электрического шнура питания его должен заменить только в специализированном сервисном центре.

## 5. РЕКОМЕНДАЦИИ ПО ЭКСПЛУАТАЦИИ

5.1. Убедитесь, что напряжение вашей сети соответствует номинальному напряжению электроинструмента.

5.2. При использовании электроинструмента, расположите сетевой кабель таким образом, чтобы он не был случайно поврежден и не мешал работе.

5.3. Не допускайте перегрева рабочей части электроинструмента и электродвигателя, делайте перерывы, на время достаточное для охлаждения электроинструмента.

5.4. Регулярно очищайте от пыли и грязи вентиляционные отверстия.

5.5. Выключайте инструмент из электросети сразу после окончания работы.

5.6. Изделие включайте в электросеть только тогда, когда Вы готовы к работе.

8.5.3. На механические повреждения (трещины, сколы и т.д.) и повреждения вызванные воздействием агрессивных сред, высокой влажности и высоких температур, попаданием инородных предметов в вентиляционные отверстия электроинструмента, а также повреждения, наступившие вследствие неправильного хранения, коррозия металлических частей.

8.5.4. На изделия с неисправностями, возникшими вследствие перегрузки инструмента повлекшей выход из строя электродвигателя или других узлов и деталей. К безусловным признакам перегрузки изделия относятся помимо прочих : появление цветов побежалости, одновременный выход из строя ротора и статора, деформация или оплавление деталей и узлов изделия, потемнение или обугливание проводов электродвигателя под действием высокой температуры.

8.5.5. При использовании изделия в профессиональных, коммерческих целях и объемах.

8.5.6. В случае использования принадлежностей и расходных материалов, не рекомендованных или не одобренных производителем.

8.5.7. На принадлежности, запчасти, и расходные материалы вышедшие из строя в следствие нормально износа, такие как: приводные ремни, угольные щетки, аккумуляторные батареи, ножи, пилки, пильные диски, абразивы, сверла, буры, леска для триммера и т.п.

8.5.8. На изделия, подвергавшиеся вскрытию, ремонту или модификации вне авторизованного сервисного центра.

8.5.9. При сильном внешнем и внутреннем загрязнении изделия.

8.5.10. На профилактическое обслуживание инструмента, например смазку, промывку.

8.5.11. На неисправности изделия возникших в следствии событий непреодолимой силы.

## 7. ЗАЩИТА ОКРУЖАЮЩЕЙ СРЕДЫ

Отслужившее срок службы изделие, дополнительные принадлежности и упаковку следует экологически чисто утилизировать.

## 8. ГАРАНТИЙНЫЕ ОБЯЗАТЕЛЬСТВА

Мы постоянно заботимся о улучшении качества обслуживания наших потребителей поэтому, если у Вас возникли нарекания на качество и сроки проведения гарантийного ремонта пожалуйста сообщите об этом на электронный адрес: [zubr@zubr.ru](mailto:zubr@zubr.ru)

Обращаем Ваше внимание на исключительно бытовое назначение данного изделия.

8.1. Гарантийные обязательства распространяются только на неисправности выявленные в течении гарантийного срока и обусловленные производственными и конструктивными факторами.

8.2. Срок службы данного изделия составляет 5 лет.

8.3. Неисправные узлы инструментов в течении гарантийного срока ремонтируются или заменяются новыми. Решение о целесообразности их замены или ремонта остается за авторизованным сервисным центром. Заменяемые детали переходят в собственность службы сервиса.

8.4. Гарантийный срок изделия составляет 36 месяцев со дня продажи изделия.

8.5. Гарантия не распространяется:

8.5.1. На неисправности изделия возникшие в результате не соблюдения пользователем инструкции по эксплуатации.

8.5.2. Если инструмент, принадлежности и расходные материалы использовались не по назначению.

5.7. При блокировке абразивного диска немедленно выключите инструмент. Продолжайте работу только после устранения причины блокировки.

5.8. Следите за исправным состоянием изделия. В случае появления подозрительных запахов, дыма, огня, искр необходимо отключить инструмент и обратиться в специализированный сервисный центр.

5.9. Регулярно, после каждого использования, очищайте корпус машины. Никогда не используйте растворители, бензин, спирт, аммиачную воду. Они могут повредить корпус изделия.

## 6. УКАЗАНИЯ ПО ТЕХНИКЕ БЕЗОПАСНОСТИ

**При использовании электроинструмента необходимо соблюдать следующие рекомендации для безопасной работы в целях защиты от удара электрическим током, возникновения пожара и получения травм:**

6.1. Соблюдайте порядок на Вашем рабочем месте.

6.2. Учитывайте влияние окружающей среды. Не используйте электроинструмент во влажной среде, вблизи воспламеняющихся жидкостей или газов, а также при недостаточном освещении. Избегайте перепадов температур, приводящих к возникновению конденсата.

6.3. Избегайте воздействия на изделие прямых солнечных лучей большой интенсивности.

6.4. Берегите себя от удара электрическим током. Во время работы избегайте прикосновения с заземленными предметами, например трубопроводы, радиаторы отопления, газовые плиты, заземленные бытовые приборы и т.д.

6.5. Берите инструмент только за изолированные места корпуса. Контакт с повреждёнными электропроводящими кабелями приводит к возникновению напряжения в металлических частях корпуса и может стать причиной удара током.

6.6. Берегите кабель от воздействия тепла и масла, от прикосновения к острым и режущим предметам. Не переносите электроинструмент за кабель, не перегибайте его. Не извлекайте за кабель штепсельную вилку из сетевой розетки.

6.7. Избегайте случайного включения инструмента. Не переносите его подключенным к электрической сети, прикасаясь пальцем к выключателю. Не оставляйте электроинструмент, подключенный к электрической сети, без присмотра.

6.8. При отключении машины от электрической сети проверьте чтобы клавиши выключателя были отжаты, а кнопки фиксации разблокированы.

6.9. Никогда не ходите с работающим инструментом. Всегда выключайте машину при переходе на другое место.

6.10. Вынимайте штепсельную вилку из сетевой розетки после окончания работы, при замене рабочей части инструмента.

6.11. При работах вне помещений используйте специально для этого предназначенный удлинитель промышленного изготовления. Кабель удлинителя должен быть рассчитан на потребляемую электроинструментом мощность.

6.12. Носите подходящую одежду. Широкая одежда, длинные волосы, украшения могут быть захвачены движущимися частями инструмента.

6.13. При работах, связанных с возникновением неблагоприятных условий (запыленности, повышенном уровне звука, возможностью отскока фрагментов обрабатываемой поверхности), используйте средства защиты.

6.14. Перед началом работы осмотрите и визуально проверьте электроинструмент и шнур сетевой на возможные повреждения, подвижные части инструмента на их функционирование. Убедитесь, что ключи и установочные инструменты удалены из рабочей зоны.

6.15. Не касайтесь и не пытайтесь тормозить вращающиеся части электроинструмента.

6.16. Для закрепления заготовки используйте зажимные приспособления.

6.17. Убедитесь, что все сменные детали вставлены правильно. Если электроинструмент требует установки, убедитесь, что он надежно закреплен. Проверьте иные условия, которые могут влиять на работу изделия.

6.18. Применяйте только качественный сменный инструмент и дополнительные аксессуары. Ни в коем случае не применяйте принадлежности не подходящие для данного вида работ, с трещинами или следами деформации.

6.19. Не применяйте сменный инструмент, которые не соответствует техническим характеристикам данного инструмента.

6.20. Никогда не используйте изделие для выполнения работ не связанных с назначением данного электроинструмента, даже если сменный инструмент подходит по параметрам.

6.21. Ремонт должен осуществляться только в специализированных сервисных центрах с использованием запасных частей фирмы-изготовителя.

6.22. Настоящее изделие соответствует национальным и международным стандартам и требованиям к безопасности.

6.23. Принимайте устойчивое положения тела и всегда сохраняйте равновесие. Будьте внимательны, следите за тем что вы делаете.

6.24. Для выполнения тяжелых работ не используйте машины малой мощности. Применение электроинструмента не по назначению может привести к возникновению опасной ситуации.

6.25. Не пытайтесь модифицировать, усовершенствовать электроинструмент каким-либо способом. Использование любого аксессуара, который не рекомендован, может привести к поломке инструмента и к причинению вреда здоровью.

6.26. Храните электроинструмент в надежном, сухом и недоступном для детей месте.

6.27. Хранение и транспортировку электроинструмента осуществляйте в коробках или кейсах.